


部品表

A270M

 山田機械工業株式会社
〒651-2404 神戸市西区岩岡町古郷1534
TEL 078(967)1481
FAX 078(967)3090

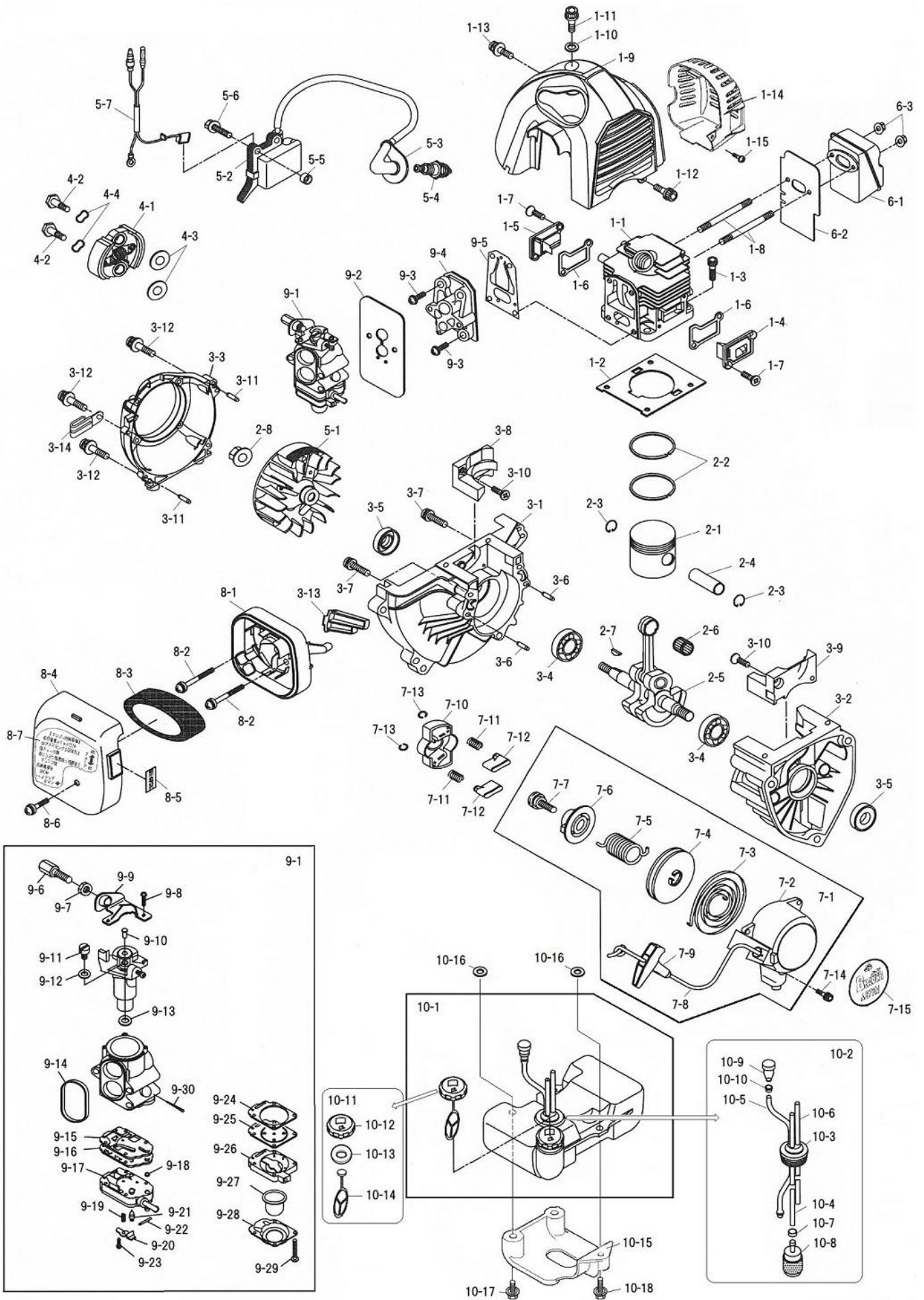
1. 本部品表は山田機械工業の純正部品表です。
2. 本部品は 2023 年 4 月 13 日 より適用いたします。（本部品表適用と同時に従来の部品表を廃止します。）
3. 部品注文は誤発送をさけるため、本部品表に記載されている品番及び品名にてご注文下さい。
4. 生産打ち切り後の定められた経年の補給部品は、年限切れのため補給を打ち切らせていただきます。
※ ただし、供給年限内であっても特殊部品につきましては、納期等についてご相談させていただく場合もあります。
補給用部品の供給は、原則的には、上記のとおり供給年限切れで終了いたしますが、供給年限経過後であっても部品供給のご要請があった場合には、納期および価格についてご相談させていただきます。

部品表の見方

- 一 品番欄及び、単価欄の横線は単品では補給いたしません。
 - 旧製品に使用可能で、その部品の代わりに補給する場合があります。
- 3 (太字) アッセンブリ部品
アッシ アッセンブリ部品
SW バネ座金
W 平座金
AJ アジャスタ
SP コイルバネ
PK パッキン又はガスケット
ボルト 六角ボルト

注 旧製品については旧部品表を参照して下さい。但し価格についてはお問い合わせください。

本価格は改良のため予告なく品名及び価格が変わることがあります。



図番	品番	品名	個数	価格	図番	品番	品名	個数	価格
1-1	1459-11110	シリンダー	1		7-1	1452-41000	リコイルアッシ (*印付)	1	
1-2	1456-11120	シリンダPK	1		7-2	1452-41110	* スタータケース	1	
1-3	0126-00520	M5×20 六角穴付ボルト	4		7-3	1311-41120	* スパイラルSP	1	
1-4	1456-11210	カバー(A)	1		7-4	1452-41170	* リール	1	
1-5	1456-11220	カバー(B)	1		7-5	1452-41150	* ダンパSP	1	
1-6	1456-11230	カバー-PK	2		7-6	1451-41180	* カムプレート	1	
1-7	1456-21230	タッピングスクリュ	4		7-7	1439-41260	* スクリュ(特殊)	1	
1-8	1423-11180	スタッドボルト (M5×50)	2		7-8	1456-41210	* スタータローブ	1	
1-9	1459-13112	シリンダカバー	1		7-9	1439-41220	* スタータノブ	1	
1-10	1439-13130	ワッシャ	1		7-10	1451-42100	スタータブーリー (○印付)	1	
1-11	1459-30520	M5×20 六角穴付ボルト SW W	1		7-11	1451-42120	○ スプリング	2	
1-12	1474-20520	M5×20 小六角穴付ボルト SW W	1		7-12	1451-42110	○ ラチェット	2	
1-13	1474-20516	M5×16 小六角穴付ボルト SW W	1		7-13	1333-41280	○ スナップリング (E リング)	2	
1-14	1459-12150	マフラカバー	1		7-14	1474-20520	M5×20 小六角穴付ボルト SW W	2	
1-15	1459-12088	タッピングスクリュ	1		7-15	1477-94100	リコイルラベル	1	
2-1	1459-14130	ピストン	1		8-1	1456-54141	クリーナケースアッシ	1	
2-2	1424-14110	ピストンリング (2個組)	1		8-2	1471-20550	M5×50 スクリュ SW W	2	
2-3	1321-14150	スナップリングピストンピン	2		8-3	1343-54130	エレメント	1	
2-4	1424-14140	ピストンピン	1		8-4	1456-54111	クリーナカバー (○印付)	1	
2-5	1459-22110	クランクシャフト	1		8-5	1474-54170	○ チョークラベル	1	
2-6	1457-14160	ピストンピンベアリング	1		8-6	1474-30518	M5×18 小スクリュ SW W	1	
2-7	1331-22140	半月キー	1		8-7	1474-54171	始動要領ラベル	1	
2-8	1323-32310	M8 コニカルSPナット	1						
3-1	1457-21110	クランクケース (F側)	1		9-1	1474-53001	キャブレタ D (*印付)	1	
3-2	1457-21120	クランクケース (R側)	1		9-2	1456-11150	キャブレタ-PK	1	
3-3	1452-23120	ファンケース	1		9-3	0111-20525	M5×25 スクリュ SW W	4	
3-4	1459-06001	6001 ベアリング	2		9-4	1278-11140	インシュレータ	1	
3-5	1333-24170	オイルシール 12-22-7	2		9-5	1456-11130	インシュレータPK	1	
3-6	1423-21180	ダウエルピン (クランクケース)	2		9-6	1435-53140	* AJ スクリュ	1	
3-7	1436-10525	M5×25 スクリュ SW	3		9-7	1326-53130	* AJ ナット	1	
3-8	1456-21210	ガイド (A)	1		9-8	1425-00310	* M3×10 スクリュ (ブラケット用)	2	
3-9	1456-21220	ガイド(B)	1		9-9	1433-53120	* ブラケット	1	
3-10	1456-21230	タッピングスクリュ	2		9-10	1456-53290	* プラグ	1	
3-11	1423-21170	ダウエルピン (ファンケース)	2		9-11	1326-53190	* ワイヤホルダ	1	
3-12	1471-23240	M5×18 六角穴付タッピングスクリュ	4		9-12	1433-53230	* ワッシャ	1	
3-13	1456-21190	カバー	1		9-13	1326-53220	* クリップ	1	
3-14	1456-36120	コードクランプ	1		9-14	1456-53390	* クリーナPK	1	
					9-15	1441-53260	* ポンプPK	1	
					9-16	1326-53270	* ポンプダイヤフラム	1	
4-1	1457-31100	クラッチアッシ (SP付)	1		9-17	1423-53320	* ポンプボディ (○印付)	1	
4-2	1471-31130	クラッチボルト	2		9-18	1326-53310	○ スクリーンポンプ	1	
4-3	1452-31120	6mm クラッチW	2		9-19	1423-53420	○ ヒンジSP	1	
4-4	1423-31150	8mm ウェーブW	2		9-20	1326-53430	○ レバーヒンジ	1	
					9-21	1326-53410	○ ニードルバルブ	1	
					9-22	1326-53440	○ ピン ヒンジ	1	
5-1	1457-32110	ロータ	1		9-23	1326-53450	○ スクリュヒンジピン	1	
5-2	1456-32140	イグニッションコイル (○印付)	1		9-24	1326-53331	* メンダイヤフラムPK	1	
5-3	1471-34120	○ プラグキャップ (SP付)	1		9-25	1451-53340	* メンダイヤフラム	1	
5-4	1456-34110	点火プラグ (NGK BPMR 8Y)	1		9-26	1326-53351	* ダイヤフラムボディ	1	
5-5	1456-32120	ワッシャ	2		9-27	1326-53360	* プライマポンプ	1	
5-6	1456-30420	M4×20 ボルト SW W	2		9-28	1326-53371	* カバープライマポンプ	1	
5-7	1451-35121	リードワイヤー	1		9-29	1425-00324	* M3×24 スクリュ	4	
					9-30	1474-53510	ハイスピードニードル	1	
6-1	1459-12110	マフラ	1						
6-2	1459-12130	マフラPK	1						
6-3	1456-12170	M5 フランジナット	2						

部品表

VSM



山田機械工業株式会社

〒651-2404 神戸市西区岩岡町古郷1534

TEL 078(967)1481

FAX 078(967)3090

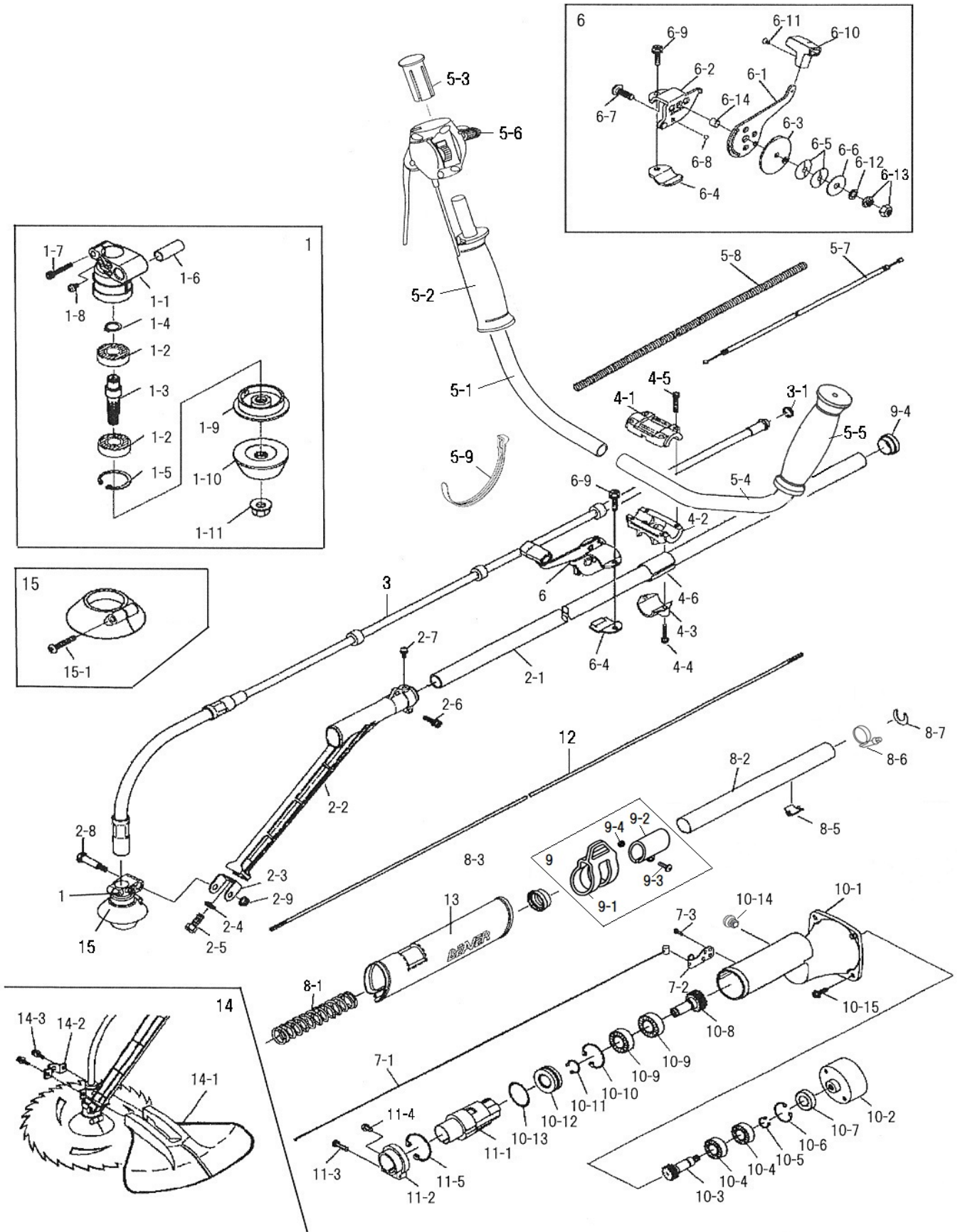
1. 本部品表は山田機械工業の純正部品表です。
2. 本部品は 2022 年 4 月 1 日 より適用いたします。
3. 部品注文は誤発送をさけるため、本部品表に記載されている品番及び品名にてご注文下さい。
4. 生産打切り後の定められた経年の補給部品は、年限切れのため補給を打ち切らせていただきます。
※ ただし、供給年限内であっても特殊部品につきましては、納期等についてご相談させていただく場合もあります。
補給用部品の供給は、原則的には、上記のとおり供給年限切れで終了いたしますが、供給年限経過後であっても部品供給のご要請があった場合には、納期および価格についてご相談させていただきます。

部品表の見方

- 品番欄及び、単価欄の横線は単品では補給いたしません。
 - 旧製品に使用可能で、その部品の代わりに補給する場合があります。
- 3 (太字) アッセンブリ部品
- アッシ アッセンブリ部品
- SW バネ座金
- W 平座金
- AJ アジャスタ
- SP コイルバネ
- PK パッキン又はガスケット
- ボルト 六角ボルト

注 旧製品については旧部品表を参照して下さい。但し価格についてはお問い合わせください。

本価格は改良のため予告なく品名及び価格が変わることがあります。



図番	品番	品名	個数	価格	図番	品番	品名	個数	価格
1	3324-11000	ベアリングケースアッシ (*印)	1		6	3324-26100	ACLレバーアッシ (*印)	1	
1-1	3324-11110	*ベアリングケース (△印付)	1		6-1	3324-26120	*ACLレバー	1	
1-2	0311-26000	*6000-2NS ベアリング	2		6-2	3323-26110	*ACLレバーブラケット	1	
1-3	3324-11170	*カッターシャフト	1		6-3	3321-26140	*リール	1	
1-4	0211-01010	*S-10 スナップリング	1		6-4	3324-26310	*バンド	1	
1-5	0212-02612	*R-26 スナップリング	1		6-5	3321-26150	*板バネ (AJスプリング)	2	
1-6	3119-21210	△メタルブッシュ A	1		6-6	1226-81460	*8-28 ワッシャ	1	
1-7	0126-00520	*M5×20 六角穴付ボルト	1		6-7	3321-26180	*M8×25 特殊ボルト	1	
1-8	0111-10510	*M5×10 スクリュ SW	1		6-8	3321-26210	*4.76 ボール	1	
1-9	3356-11210	*刃受金具	1		6-9	0122-10620	*M6×20 十字穴付六角ボルト SW	1	
1-10	3356-11220	*刃押え金具	1		6-10	3324-26130	*レバーグリップ (○印付)	1	
1-11	3356-11230	*M8 皿バネ左ナット W付	1		6-11	0112-00408	○M4×8 皿スクリュ	1	
					6-12	0174-00808	*M8 内歯付 W	1	
					6-13	3321-26220	*ハードロックナット	2	
					6-14	3321-26190	*8-10-9 カラー	1	
2	3324-21100	メインパイプアッシ (*印)	1						
2-1	3324-21120	*メインパイプ φ21×990	1						
2-2	3121-21131	*サポートアーム	1						
2-3	3117-21140	*サポートプレート	1		7-1	3321-26340	ACワイヤ	1	
2-4	0173-00820	*M8 SW	1		7-2	3321-26350	ワイヤエンド	1	
2-5	0121-00816	*M8×16 十字穴付六角ボルト	1		7-3	0111-00408	M4×8 スクリュ	1	
2-6	0122-30525	*M5×25 十字穴付六角ボルト SW W	1						
2-7	0111-10510	*M5×10 スクリュ SW	1						
2-8	3114-21310	M6 段付セットボルト (○印付)	1		8-1	3323-26330	スライドSP	1	
2-9	0162-00660	○M6 フランジナット	1		8-2	3324-26360	スライドパイプ	1	
					8-3	3324-26370	スライドブッシュ	1	
					8-4	3324-26380	パイプエンド	1	
3	3324-24100	インナーパイプアッシ (*印付)	1		8-5	3324-26410	キープレート	1	
3-1	3114-31150	*シールジョイント	1		8-6	3326-26420	キークランプ	1	
					8-7	3324-31220	ジョイントワッシャ	1	
4	3348-22101	Uハンドルブラケットアッシ (*印)	1						
4-1	3348-22111	*ブラケット 上	1		9	3353-21201	ハンガアッシ	1	
4-2	3348-22121	*ブラケット 中	1		9-1	—	*リングハンガ	1	—
4-3	3348-22130	*ブラケット 下	1		9-2	—	*クリップバンド	1	—
4-4	1128-00522	*M5×22 六角穴付ボルト	2		9-3	—	*M5×20 スクリュ W	1	—
4-5	3353-00525	*M5×25 六角穴付ボルト	4		9-4	0161-00540	*M5 ナット	1	
4-6	3323-22150	ブラケットカラー	1						
5	3000-22208	Uハンドルアッシ(UM)製品(完)(☆印)(UM)	1		10	3325-31101	クラッチハウジングアッシ (*印)	1	
	3355-22102	☆Uハンドル(UM)アッシ(右)(▲印)	1		10-1	3325-31110	*クラッチハウジング	1	
	3355-22121	▲Uハンドル右(UM)コンプ (*印)	1		10-2	3325-31120	*クラッチドラム	1	
5-1	3355-22222	*Uハンドル右	1		10-3	3325-31130	*ピニオンギヤ	1	
5-2	3355-22334	*右グリップ	1		10-4	0311-46001	*6001-ZZ ベアリング	2	
5-3	3355-22342	*ハンドルキャップ	1		10-5	0211-01210	*S-12 スナップリング	1	
	3355-22110	☆Uハンドル左(UW,UM)コンプ (○印)	1		10-6	0212-02812	*R-28 スナップリング	1	
5-4	3355-22213	○Uハンドル左	1		10-7	3324-31160	*12-28-5 オイルシール	1	
5-5	3355-22321	○左グリップ	1		10-8	3325-31140	*シャフトギヤ	1	
5-6	3387-22413	▲スロットルレバー(M) L=1000	1		10-9	0311-06000	*6000 ベアリング	2	
5-7	3429-22520	▲スロットルワイヤ 72×970	1		10-10	0212-02612	*R-26 スナップリング	1	
5-8	3323-27320	▲コルゲートチューブ φ7×800	1		10-11	0211-01010	*S-10 スナップリング	1	
5-9	3355-31210	▲コードバンド	1		10-12	3325-31160	*シールリング	1	
					10-13	6311-21130	*Oリング S-24 4種D	1	
					10-14	3143-11180	*グリスプラグ	1	
					10-15	3347-30616	M6×16 ボルト SW W	4	
					11-1	3353-31200	*防振ゴム (10に含む)	1	
					11-2	3353-31311	クランプ	1	
					11-3	0126-00525	M5×25 六角穴付ボルト	1	
					11-4	0111-30512	M5×12 スクリュ SW W	1	
					11-5	0217-03615	*IRTW-36 スナップリング (10に含む)	1	

図番	品番	品名	個数	価格	図番	品番	品名	個数	価格
12	3324-25110	フレキシシャフト φ6×1544	1						
13	3324-26511	プロテクタ(布製品)	1						
14	3324-93201	セフティプレートアッシ (*印)	1						
14-1	3211-93210	* セフティプレート	1						
14-2	3324-93230	* プレートサドル	2						
14-3	0122-30625	* M6×25 ボルト SW W	2						
15	3324-93300	草巻付防止カバーアッシ (*印付)	1						
15-1	3117-93330	* M5×25 タッピングスクリュ	1						
付属品									
	3353-93422	ショルダーバンドアッシ	1						
	3353-91140	13mm ボックスレンチ	1						
	5111-91180	4mm 六角棒レンチ	1						
	3123-93451	ゴーグル(メガネタイプ)	1						
	3123-91162	パーツ袋	1						
	3123-93411	移動時カバー	1						
	3112-93430	ビーバーグリス	1						
	3325-99110	取扱説明書	1						
(チップソーはエンジン同梱の為、本機には含まず)									
	3312-92331	9インチチップソー							
ラベル									
	3325-94100	型式名ラベル	1						
	3911-94001	注意ラベル	1						
	3341-94150	取付位置シール	1						
	3429-94110	ナイロンカッター禁止ラベル	1						
	3429-94130	グリスラベル	1						
	3325-94110	高温注意ラベル	1						