

# 部品表

## B337M



山田機械工業株式会社

〒651-2404 神戸市西区岩岡町古郷1534

TEL 078(967)1481

FAX 078(967)3090

1. 本部品表は山田機械工業の純正部品表です。
2. 本部品は2023年4月10日より適用いたします。（本部品表適用と同時に従来の部品表を廃止します。）
3. 部品注文は誤発送をさけるため、本部品表に記載されている品番及び品名にてご注文下さい。
4. 生産打ち切り後の定められた経年の補給部品は、年限切れのため補給を打ち切らせていただきます。

※ ただし、供給年限内であっても特殊部品につきましては、納期等についてご相談させていただく場合もあります。

補給用部品の供給は、原則的には、上記のとおり供給年限切れで終了いたしますが、供給年限経過後であっても部品供給のご要請があった場合には、納期および価格についてご相談させていただきます。

### 部品表の見方

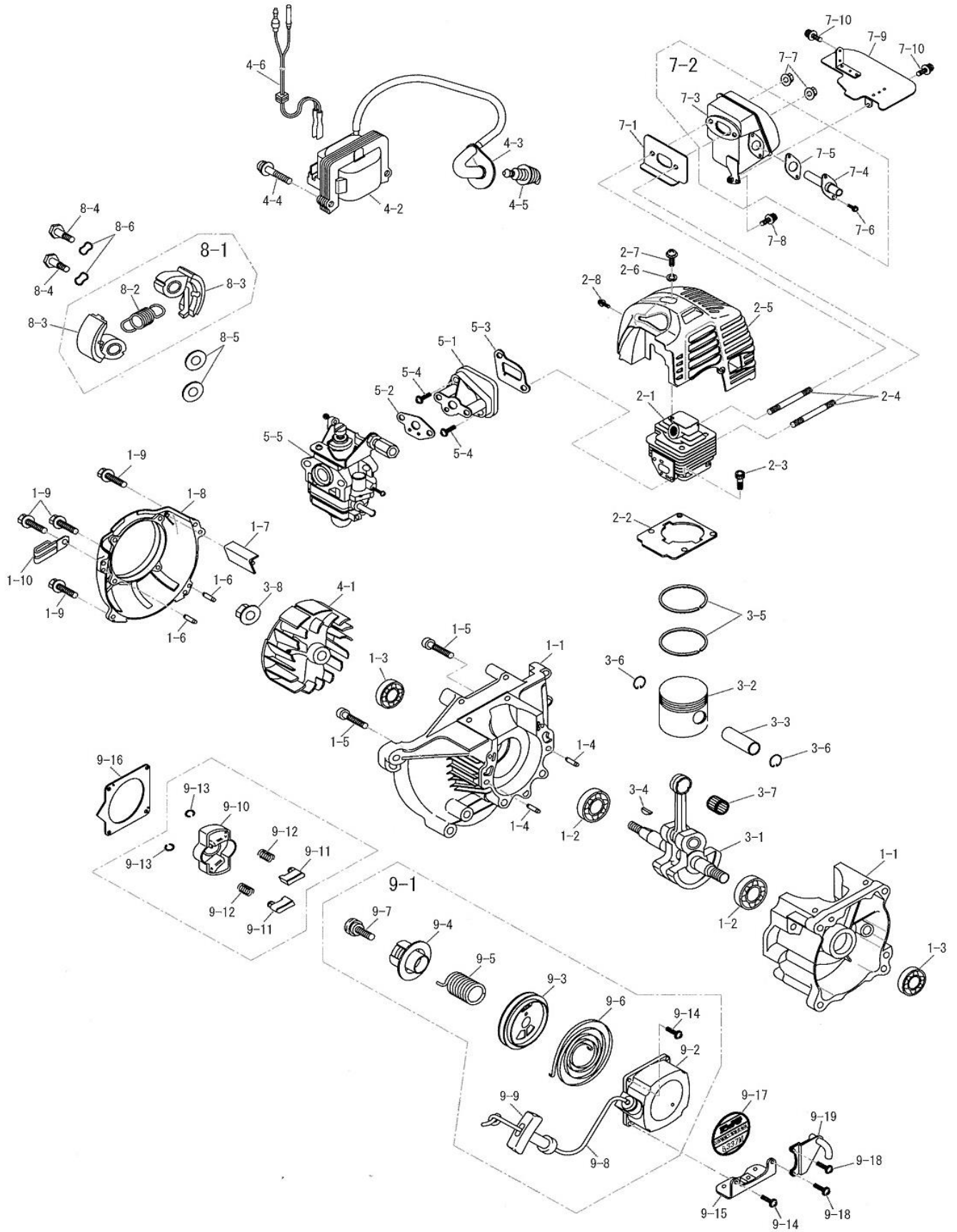
- 品番欄及び、単価欄の横線は単品では補給いたしません。
  - 旧製品に使用可能で、その部品の代わりに補給する場合があります。
- 3 (太字) アッセンブリ部品  
アッシ アッセンブリ部品  
SW バネ座金  
W 平座金  
AJ アジャスタ  
SP コイルバネ  
PK パッキン又はガスケット  
ボルト 六角ボルト

注 旧製品については旧部品表を参照して下さい。但し価格についてはお問い合わせください。

本価格は改良のため予告なく品名及び価格が変わることがあります。







| 図番   | 品番         | 品名                | 個数 | 価格 | 図番   | 品番         | 品名                  | 個数 | 価格 |
|------|------------|-------------------|----|----|------|------------|---------------------|----|----|
| 1-1  | 1335-21101 | クランクケースアッシ        | 1  |    | 5-22 | 1433-53210 | * スロットルバルブ          | 1  |    |
| 1-2  | 1333-06201 | 6201 ベアリング        | 2  |    | 5-23 | 1425-00310 | * M3×10 スクリュ        | 2  |    |
| 1-3  | 1333-24170 | オイルシール 12-22-7    | 2  |    | 5-24 | 1433-53120 | * ブラケット             | 1  |    |
| 1-4  | 1423-21180 | ダウエルピン (クランクケース)  | 2  |    | 5-25 | 1326-53130 | * AJナット             | 1  |    |
| 1-5  | 1436-10525 | M5×25 スクリュ SW     | 4  |    | 5-26 | 1435-53140 | * AJスクリュ            | 1  |    |
| 1-6  | 1423-21170 | ダウエルピン (ファンケース)   | 2  |    | 5-27 | 1326-53390 | * パッキン(キカキ)         | 1  |    |
| 1-7  | 1335-23150 | ノーズ               | 1  |    | 5-28 | 1425-00324 | * M3×24 スクリュ        | 4  |    |
| 1-8  | 1335-23120 | ファンケース            | 1  |    | 5-29 | 1433-53230 | * ワッシャ              | 1  |    |
| 1-9  | 1343-20520 | M5×20 ボルト SW W    | 4  |    | 5-30 | 1421-53490 | * Oリング ニードル         | 1  | —  |
| 1-10 | 1343-36120 | コードクランプ           | 1  |    | 5-31 | 1421-53480 | * ワッシャ ニードル         | 1  |    |
|      |            |                   |    |    | 5-32 | 1421-53470 | * スプリング ハイスピード      | 1  |    |
|      |            |                   |    |    | 5-33 | 1421-53460 | * ハイスピードニードル        | 1  |    |
| 2-1  | 1335-11110 | シリンダ              | 1  |    |      |            |                     |    |    |
| 2-2  | 1335-11120 | シリンダPK            | 1  |    |      |            |                     |    |    |
| 2-3  | 0126-00516 | M5×16 六角穴付ボルト     | 4  |    | 6-1  | 1451-54140 | クリーナーケース            | 1  |    |
| 2-4  | 1423-11180 | スタッドボルト (M5×50)   | 2  |    | 6-2  | 1471-20550 | M5×50 スクリュ SW W     | 2  |    |
| 2-5  | 1335-13110 | トップカバー            | 1  |    | 6-3  | 1423-54130 | クリーナーエレメント          | 1  |    |
| 2-6  | 1439-13130 | ワッシャ              | 1  |    | 6-4  | 1452-54110 | クリーナーカバー            | 1  |    |
| 2-7  | 1335-30520 | M5×20 スクリュ SW W   | 1  |    | 6-5  | 1423-54170 | ネームラベル チョーク         | 1  |    |
| 2-8  | 1333-30512 | M5×12 スクリュ SW W   | 1  |    | 6-6  | 1471-54180 | ラベル (LEMA)          | 1  | —  |
|      |            |                   |    |    |      |            |                     |    |    |
| 3-1  | 1335-22111 | クランクシャフトアッシ       | 1  |    | 7-1  | 1335-12130 | マフラPK               | 1  |    |
| 3-2  | 1335-14130 | ピストン              | 1  |    | 7-2  | 1335-12110 | マフラアッシ (* 印付)       | 1  |    |
| 3-3  | 1331-14140 | ピストンピン            | 1  |    | 7-3  | -          | * マフラ               | 1  | —  |
| 3-4  | 1331-22140 | 半月キー              | 1  |    | 7-4  | 1333-12140 | * テールパイプ            | 1  |    |
| 3-5  | 1335-14110 | ピストンリング組          | 1  |    | 7-5  | 1333-12170 | * テールパイプPK          | 1  |    |
| 3-6  | 1331-14150 | ピストンピンスナップリング     | 2  |    | 7-6  | 1423-12180 | * M4×6 スクリュ SW W    | 2  |    |
| 3-7  | 1335-14160 | ニードルベアリング         | 1  |    | 7-7  | 1321-12170 | M5フランジナット           | 2  |    |
| 3-8  | 1323-32310 | M8 コニカルSPナット      | 1  |    | 7-8  | 1345-30512 | M5×12 スクリュ SW W (大) | 1  |    |
|      |            |                   |    |    | 7-9  | 1335-12190 | マフラPK               | 1  |    |
|      |            |                   |    |    | 7-10 | 0111-30512 | M5×12 スクリュ SW W     | 2  |    |
| 4-1  | 1333-32211 | ロータ               | 1  |    |      |            |                     |    |    |
| 4-2  | 1335-32141 | イグニッションコイル (* 印付) | 1  |    |      |            |                     |    |    |
| 4-3  | 1335-34120 | * プラグキャップ (SP付)   | 1  |    | 8-1  | 1335-31100 | クラッチアッシ (* 印付)      | 1  |    |
| 4-4  | 1343-20520 | M5×20 ボルト SW W    | 1  |    | 8-2  | 1335-31141 | * クラッチSP            | 1  |    |
| 4-5  | 1331-34110 | 点火プラグ BM6A        | 1  |    | 8-3  | 1333-31110 | * クラッチシュ            | 2  |    |
| 4-6  | 1335-35120 | リードワイヤ            | 1  |    | 8-4  | 1333-31130 | クラッチボルト             | 2  |    |
|      |            |                   |    |    | 8-5  | 1331-31120 | クラッチW 8mm           | 2  |    |
|      |            |                   |    |    | 8-6  | 1333-31150 | クラッチW 10mm          | 2  |    |
| 5-1  | 1423-11140 | インシュレータ           | 1  |    |      |            |                     |    |    |
| 5-2  | 1423-11150 | キャブレタPK           | 1  |    | 9-1  | 1334-41003 | リコイルアッシ (* 印付)      | 1  |    |
| 5-3  | 1423-11130 | インシュレータPK         | 1  |    | 9-2  | 1334-41113 | * スタータケース           | 1  |    |
| 5-4  | 1443-20520 | M5×20 スクリュ SW W   | 2  |    | 9-3  | 1334-41171 | * リール               | 1  |    |
| 5-5  | 1335-53000 | キャブレタ(D) (* 印付)   | 1  |    | 9-4  | 1334-41182 | * プーリー              | 1  |    |
| 5-6  | 1423-53320 | * ポンプボディ (O印付)    | 1  |    | 9-5  | 1334-41130 | * ダンパーSP            | 1  |    |
| 5-7  | 1326-53310 | O スクリーンポンプ        | 1  |    | 9-6  | 1333-41121 | * スパイラルSP           | 1  |    |
| 5-8  | 1326-53410 | O ニードルバルブ         | 1  |    | 9-7  | 1334-41262 | * スクリュ              | 1  |    |
| 5-9  | 1423-53420 | O ヒンジSP           | 1  |    | 9-8  | 1334-41210 | * ロープ               | 1  |    |
| 5-10 | 1326-53450 | O スクリュヒンジピン       | 1  |    | 9-9  | 1331-41220 | * スタータノブ            | 1  |    |
| 5-11 | 1326-53440 | O ピンヒンジ           | 1  |    | 9-10 | 1334-42110 | プーリーアッシ (O印付)       | 1  |    |
| 5-12 | 1326-53430 | O レバーヒンジ          | 1  |    | 9-11 | 1334-11160 | O ラチェット             | 2  |    |
| 5-13 | 1326-53351 | * ダイヤフラムボディ       | 1  |    | 9-12 | 1334-11150 | O リターンSP            | 2  |    |
| 5-14 | 1326-53371 | * カバープライマポンプ      | 1  |    | 9-13 | 1333-41280 | O スナップリング (E リング)   | 2  |    |
| 5-15 | 1326-53360 | * プライマポンプ         | 1  |    | 9-14 | 1333-30520 | M5×20 スクリュ SW W     | 2  |    |
| 5-16 | 1451-53340 | * メンダイヤフラム        | 1  |    | 9-15 | 1335-41290 | エンジンベース             | 1  |    |
| 5-17 | 1326-53331 | * メンダイヤフラムPK      | 1  |    | 9-16 | 1333-41270 | プレート                | 1  |    |
| 5-18 | 1326-53270 | * ポンプダイヤフラム       | 1  |    | 9-17 | 1335-94100 | リコイルラベル             | 1  |    |
| 5-19 | 1326-53260 | * ポンプPK           | 1  |    | 9-18 | 1335-30525 | M5×25 スクリュ SW W     | 2  |    |
| 5-20 | 1326-53220 | * クリップ            | 1  |    | 9-19 | 1335-12140 | テールパイプ              | 1  |    |
| 5-21 | 1326-53190 | * ワイヤホルダ          | 1  |    |      |            |                     |    |    |

