

# 部品表

## J270T



山田機械工業株式会社

〒651-2404 神戸市西区岩岡町古郷1534  
TEL 078(967)1481  
FAX 078(967)3090

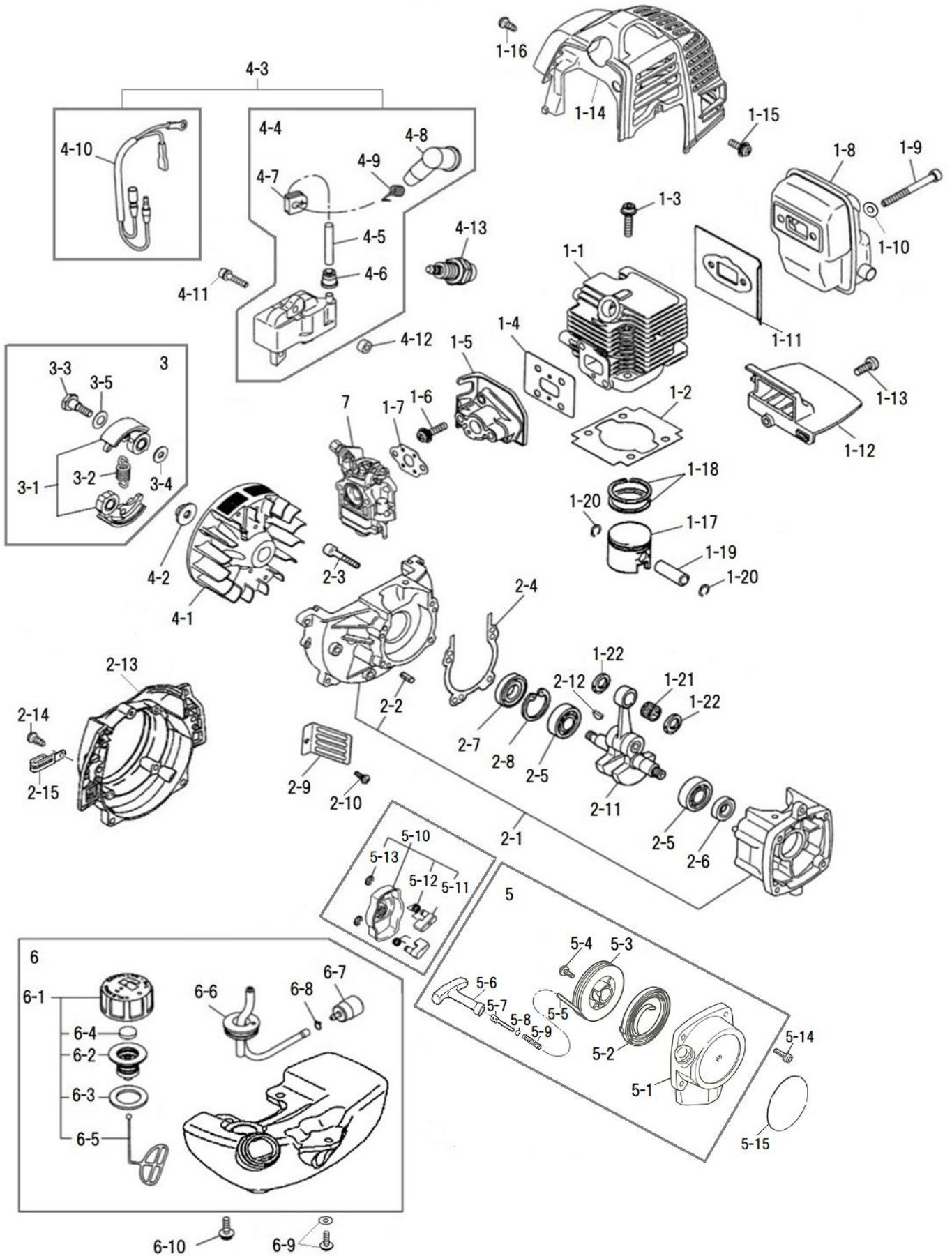
1. 本部品表は山田機械工業の純正部品表です。
2. 本部品は 2023 年 11 月 22 日 より適用いたします。（本部品表適用と同時に従来の部品表を廃止します。）
3. 部品注文は誤発送をさけるため、本部品表に記載されている品番及び品名にてご注文下さい。
4. 生産打ち切り後の定められた経年の補給部品は、年限切れのため補給を打ち切らせていただきます。  
※ ただし、供給年限内であっても特殊部品につきましては、納期等についてご相談させていただく場合もあります。  
補給用部品の供給は、原則的には、上記のとおり供給年限切れで終了いたしますが、供給年限経過後であっても部品供給のご要請があった場合には、納期および価格についてご相談させていただきます。

### 部品表の見方

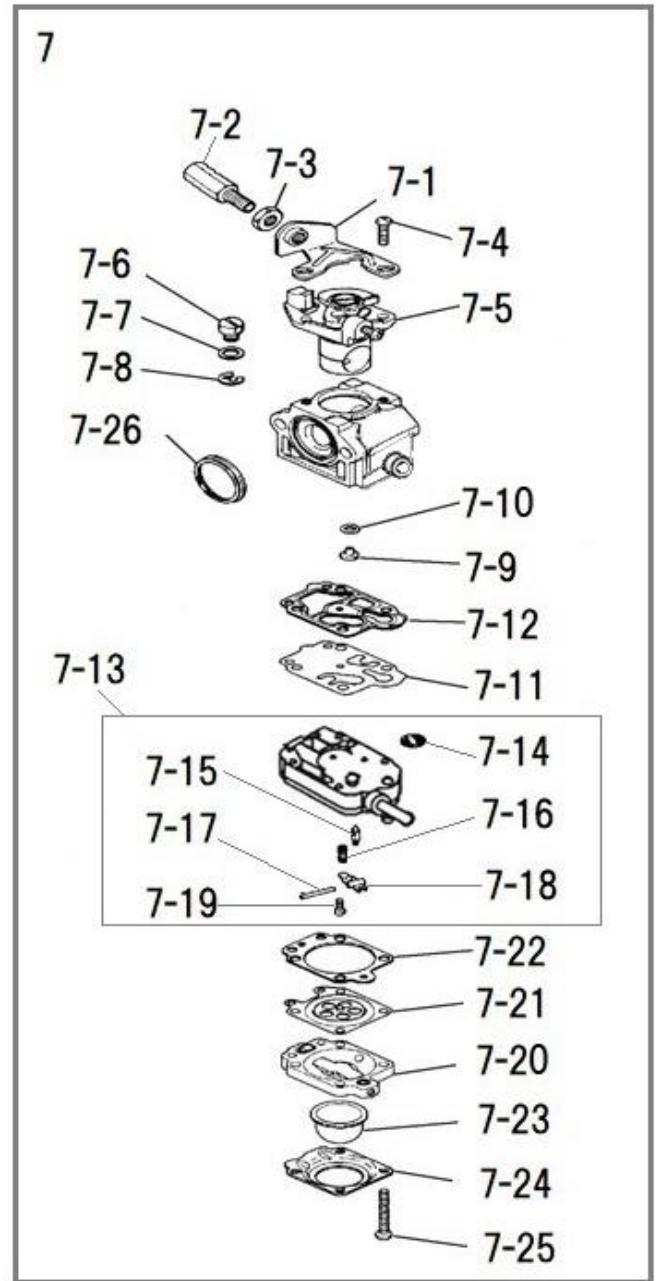
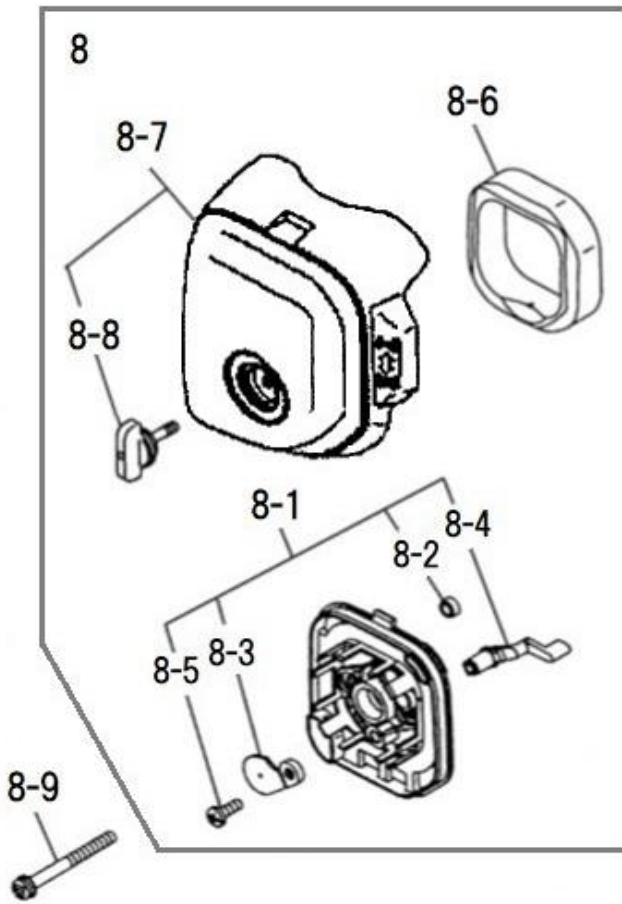
- 品番欄及び、単価欄の横線は単品では補給いたしません。
- ※ 単価で補給いたしません。
- 旧製品に使用可能で、その部品の代わりに補給する場合があります。
- 3 (太字) アッセンブリ部品
- アッシ アッセンブリ部品
- SW バネ座金
- W 平座金
- AJ アジャスタ
- SP コイルバネ
- PK パッキン又はガスケット
- ボルト 六角ボルト

注 旧製品については旧部品表を参照して下さい。但し価格についてはお問い合わせください。

本価格は改良のため予告なく品名及び価格が変わることがあります。



図番	品番	品名	個数	価格	図番	品番	品名	個数	価格
1-1	1913-11110	シリンダ	1		5	1911-41000	リコイルアツシ (*印付)	1	
1-2	1913-11120	シリンダパッキン	1		5-1	—	* スターターケース	1	—
1-3	0127-00522	M5×22 六角穴付ボルト(フランジ付)	2		5-2	—	* スパイラルSP	1	—
1-4	1221-11131	インシュレータパッキン	1		5-3	—	* リール	1	—
1-5	1235-11140	インシュレータ	1		5-4	—	* スクリュ(特殊)	1	—
1-6	0126-20520	M5×20 六角穴付ボルト SW W	2		5-5	1252-41210	* スターターロープ(φ3×800)	1	
1-7	1913-11150	キャブレタパッキン	1		5-6	—	* スターターノブ	1	—
1-8	1913-12110	マフラ	1		5-7	—	* ノブカラー	1	—
1-9	1913-00555	M5×55 六角穴付ボルト (◎印付)	2		5-8	—	* ノブW	1	—
1-10	—	◎ M5 W	2	—	5-9	—	* ノブスプリング	1	—
1-11	1234-12130	マフラパッキン	1		5-10	1913-42100	スターターブリー (○印付)	1	
1-12	1235-12180	プレート	1		5-11	—	○ ラチェット	2	—
1-13	1235-30415	M4×15 スクリュ SW W	1		5-12	—	○ スプリング	2	—
1-14	1913-13110	シリンダーカバー	1		5-13	—	○ Eリング	2	—
1-15	1235-30415	M4×15 スクリュ SW W	1		5-14	1235-30415	M4×15 スクリュ SW W	4	
1-16	0111-20518	M5×18 スクリュ SW W	1		5-15	1913-94100	リコイルラベル	1	
1-17	1913-14130	ピストン	1						
1-18	1913-14110	ピストンリング (2個組)	1						
1-19	1913-14140	ピストンピン	1		6	1913-51000	燃料タンクアツシ (□印付)	1	
1-20	1913-14150	ピストンピンスナップリング	2		6-1	1913-51100	□ キャップアツシ (*印付)	1	
1-21	1913-14160	ピストンピンベアリング	1		6-2	—	* ホルダアツシ	1	—
1-22	1913-14170	スラストW	2		6-3	—	* キャップパッキン	1	—
					6-4	—	* フィルタ	1	—
					6-5	—	* ストッパ	1	—
2-1	1913-21100	クランクケースコンブ (○印付)	1		6-6	1913-52100	□ 燃料パイプコンブ	1	
2-2	—	○ ノックピン	1	—	6-7	1913-52210	□ フィルタアツシ	1	
2-3	0126-00525	M5×25 六角穴付ボルト	4		6-8	1127-52140	□ クリップ	1	
2-4	1221-21131	クランクケースパッキン	1		6-9	1913-60518	M5×18 スクリュ SW W (M6 W付)	1	
2-5	0311-06001	6001 ベアリング	2		6-10	0111-20518	M5×18 スクリュ SW W	2	
2-6	1221-24170	オイルシール (12-22-7)	1						
2-7	1127-24160	オイルシール (12-28-7)	1						
2-8	0212-02812	R-28 スナップリング	1						
2-9	1221-21190	ガード	1						
2-10	0126-00510	M5×10 六角穴付ボルト	1						
2-11	1913-22110	クランクシャフトアツシ	1						
2-12	3143-11140	半月キー (3×10)	1						
2-13	1239-23120	ファンケース	1						
2-14	0111-20518	M5×18 スクリュ SW W	4						
2-15	1124-36120	コードクランプ	1						
3	1913-31000	クラッチシュアツシ (*印付)	1						
3-1	—	* クラッチシュコンブ	1	—					
3-2	—	* クラッチSP	1	—					
3-3	1121-31130	* クラッチボルト	2						
3-4	1121-31120	* クラッチW (6mm)	2						
3-5	1221-31150	* クラッチW (8mm)	2						
4-1	1913-32210	ロータ	1						
4-2	1135-23140	M8 フランジナット	1						
4-3	1913-32100	コイルアツシ+コードコンブ (*印付)	1						
4-4	—	* コイルアツシ	1	—					
4-5	1235-32310	* ハイテンションコード	1						
4-6	1127-32430	* 高圧コードキャップ	1						
4-7	1221-34140	* コードグロメット	1						
4-8	1127-34120	* プラグキャップ	1						
4-9	1235-34130	* プラグキャップSP	1						
4-10	—	* コードコンブ	1	—					
4-11	0126-20425	M4×25 六角穴付ボルト SW W	2						
4-12	1913-32120	スパーサ (φ4-10-4)	4						
4-13	6501-34110	スパークプラグ (RCJ-6Y)	1						



**付属品**

T型ボックスレンチ  
(13×19×+)

8-10mmスパナ

カルメッタ  
255×40P チップソー

BEAVER  
K270T  
K270T  
F270T (1.5kW)  
ENGINE OPERATOR AND MAINTENANCE GUIDE

エンジン取扱説明書

図番	品番	品名	個数	価格	図番	品番	品名	個数	価格
7	1913-53000	キャブレタアツシ (* 印付)	1						
7-1	1221-53120	* ケーブルブラケット	1						
7-2	1435-53140	* AJスクリュ	1						
7-3	1124-53130	* AJ ナット	1						
7-4	1221-00310	* M3×10 スクリュ	2						
7-5	—	* スロットルバルブ	1	—					
7-6	—	* ワイヤホルダ	1	—					
7-7	—	* ワッシャ	1	—					
7-8	—	* E リング	1	—					
7-9	—	* メインジェット	1	—					
7-10	—	* O リング	1	—					
7-11	1913-53270	* ダイヤフラムポンプ	1						
7-12	1913-53260	* ポンプPK	1						
7-13	—	* ポンプボディアツシ (O印付)	1	—					
7-14	—	O スクリーン	1	—					
7-15	—	O インレットバルブ	1	—					
7-16	—	O ヒンジSP	1	—					
7-17	—	O ヒンジピン	1	—					
7-18	—	O ヒンジレバー	1	—					
7-19	—	O ヒンジピンスクリュ	1	—					
7-20	1128-53351	* ダイヤフラムボディ	1						
7-21	1913-53340	* メインダイヤフラム	1						
7-22	1913-53330	* メインダイヤフラムPK	1						
7-23	1913-53360	* プライマポンプ	1						
7-24	1128-53370	* カバー	1						
7-25	1128-00325	* M3×25 スクリュ	4						
7-26	1128-53390	* クリーナPK	1						
8	1913-54000	クリーナボディアツシ (△印付)	1						
8-1	—	△ クリーナボディ (◎印付)	1	—					
8-2	—	◎ スリーブ	2	—					
8-3	—	◎ チョークプレート	1	—					
8-4	—	◎ チョークレバー	1	—					
8-5	—	◎ M4×14 トラストッピングスクリュ	1	—					
8-6	1913-54130	△ クリーナエレメント	1						
8-7	—	△ クリーナカバー (☆印付)	1	—					
8-8	—	☆ ノブ	1	—					
8-9	0126-00560	M5×60 六角穴付ボルト	2						
<b>付属品</b>									
	3347-91140	スパナ8-10mm	1						
	3000-11290	T型ボックスレンチ (13×19×+)	1						
	—	エンジン取扱説明書	1	—					
	3112-92331	カル刈ッタ 255×40Pチップソー (箱入)	1						

# 部品表

## AUM, ARM, A2M



山田機械工業株式会社

〒651-2404 神戸市西区岩岡町古郷1534  
TEL 078(967)1481  
FAX 078(967)3090

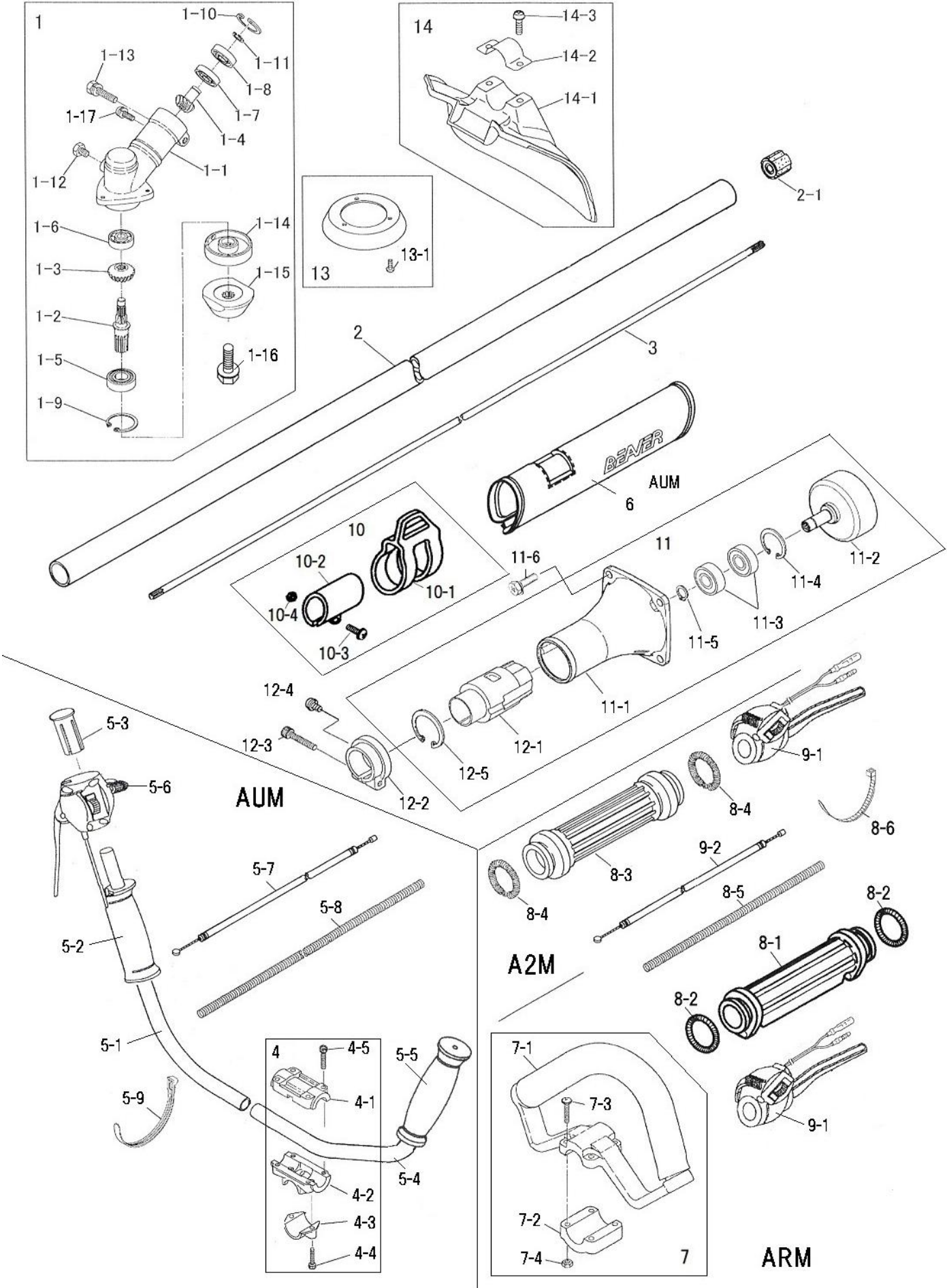
1. 本部品表は山田機械工業の純正部品表です。
2. 本部品は 2022 年 4 月 1 日 より適用いたします。
3. 部品注文は誤発送をさけるため、本部品表に記載されている品番及び品名にてご注文下さい。
4. 生産打ち切り後の定められた経年の補給部品は、年限切れのため補給を打ち切らせていただきます。  
※ ただし、供給年限内であっても特殊部品につきましては、納期等についてご相談させていただく場合もあります。  
補給用部品の供給は、原則的には、上記のとおり供給年限切れで終了いたしますが、供給年限経過後であっても部品供給のご要請があった場合には、納期および価格についてご相談させていただきます。

### 部品表の見方

- 一 品番欄及び、単価欄の横線は単品では補給いたしません。
  - 旧製品に使用可能で、その部品の代わりに補給する場合があります。
- 3 (太字) アッセンブリ部品  
アッシ アッセンブリ部品  
SW バネ座金  
W 平座金  
AJ アジャスタ  
SP コイルバネ  
PK パッキン又はガスケット  
ボルト 六角ボルト

注 旧製品については旧部品表を参照して下さい。但し価格についてはお問い合わせください。

本価格は改良のため予告なく品名及び価格が変わることがあります。



図番	品番	品名	個数	価格	図番	品番	品名	個数	価格
1	3353-11002	ギヤケースアッシ (*印)	1		8-1	3347-22210	リヤグリップ (RM, 2M)	1	
1-1	—	*ギヤケース	1	—	8-2	3347-22320	グリップバンド (RM)	2	
1-2	—	*ギヤシャフト	1	—	8-3	3347-22310	フロントグリップ (2M)	1	
1-3	—	*ベベルギヤ	1	—	8-4	3347-22320	グリップバンド (2M)	2	
1-4	—	*ピニオンギヤ	1	—	8-5	3355-27310	コルゲートチューブ φ 7×200 (RM, 2M)	1	
1-5	0311-26001	*6001-2NS ベアリング	1		8-6	3394-31210	結束バンド (RM, 2M)	1	
1-6	0311-00627	*627 ベアリング	1						
1-7	0311-00609	*609 ベアリング	1		9-1	3388-22412	スロットルレバー(M) L=400 (RM, 2M)	1	
1-8	0311-30609	*609-Z ベアリング	1		9-2	3431-22521	スロットルワイヤ 70×420 (RM, 2M)	1	
1-9	0212-02812	*R-28 スナップリング	1						
1-10	0212-02412	*R-24 スナップリング	1						
1-11	0211-00910	*S-9 スナップリング	1		10	3353-21201	ハンガアッシ (*印)	1	
1-12	0121-00608	*M6×8 六角ボルト	1		10-1	—	*リングハンガ	1	—
1-13	0122-10625	*M6×25 十字穴付六角ボルト SW	1		10-2	—	*クリップバンド	1	—
1-14	3353-11210	*刃受金具	1		10-3	—	*M5×20 スクリュ W	1	—
1-15	3112-11221	*刃押え金具	1		10-4	0161-00540	*M5 ナット	1	
1-16	3156-11231	*M8×22 左ボルト SW W	1						
1-17	0111-10510	*M5×10 スクリュ SW	1						
					11	3353-31101	クラッチハウジングアッシ (*印)	1	
2	3353-21102	メインパイプアッシ(*印)φ 24x1500	1		11-1	3353-31111	*クラッチハウジング	1	
2-1	—	*防振ゴムブッシュ	6	—	11-2	3353-31121	*クラッチドラム	1	
					11-3	0311-46000	*6000-ZZ ベアリング	2	
3	3353-25110	ドライブシャフト φ 7×1547	1		11-4	0212-02612	*R-26 スナップリング	1	
					11-5	0211-01010	*S-10 スナップリング	1	
					11-6	3347-30616	M6×16 十字穴付六角ボルト SW W	4	
4	3348-22101	Uハンドルブラケットアッシ(*印)(UM)	1						
4-1	3348-22111	*ブラケット 上	1		12-1	3353-31200	*防振ゴム (11に含む)	1	
4-2	3348-22121	*ブラケット 中	1		12-2	3353-31311	クランプ	1	
4-3	3348-22130	*ブラケット 下	1		12-3	0126-00525	M5×25 六角穴付ボルト	1	
4-4	1128-00522	*M5×22 六角穴付ボルト	2		12-4	0111-30512	M5×12 スクリュ SW W	1	
4-5	3353-00525	*M5×25 六角穴付ボルト	4		12-5	0217-03615	*IRTW-36 スナップリング (11に含む)	1	
5	3000-22208	Uハンドルアッシ(UM)製品(完)(☆印)(UM)	1						
	3355-22102	☆Uハンドル(UM)アッシ(右)(▲印)	1		13	3353-93310	巻付防止カバー (*印付)	1	
	3355-22121	▲Uハンドル右(UM)コンプ (*印)	1		13-1	0111-00410	*M4×10 スクリュ	3	
5-1	3355-22222	*Uハンドル右	1						
5-2	3355-22334	*右グリップ	1		14	3353-93202	セフティプレートアッシ (*印)	1	
5-3	3355-22342	*ハンドルキャップ	1		14-1	3353-93212	*セフティプレート	1	
	3355-22110	☆Uハンドル左(UW,UM)コンプ (○印)	1		14-2	3347-93232	*サドル	1	
5-4	3355-22213	○Uハンドル左	1		14-3	0122-30616	*M6×16 十字穴付六角ボルト SW W	2	
5-5	3355-22321	○左グリップ	1						
5-6	3387-22413	▲スロットルレバー(M) L=1000	1		<b>付属品</b>				
5-7	3429-22520	▲スロットルワイヤ 72×970	1		3353-93422	シヨルダールバンドアッシ	1		
5-8	3323-27320	▲コルゲートチューブ φ 7×800	1		3353-91140	13mm ボックスレンチ	1		
5-9	3355-31210	▲コードバンド	1		5111-91180	4mm 六角棒レンチ	1		
					3123-91162	パーツ袋	1		
6	3324-26511	プロテクタ(布製品) (UM)	1		3123-93411	移動時カバー	1		
					3123-93451	ゴーグル(メガネタイプ)	1		
					3353-99115	シヨルダ式刈払機取扱説明書	1		
					(チップソーはエンジン同梱の為、本機には含まず)				
7	3354-22300	ループハンドルアッシ (*印)(RM)	1		3112-92331	10インチチップソー	1		
7-1	3354-22310	*ループハンドル	1						
7-2	3354-22320	*ループハンドルキャップ	1		<b>ラベル</b>				
7-3	0111-40530	*M5×30 スクリュ W	4		3442-94100	型式名ラベル	1		
7-4	0161-00540	*M5 ナット	4		3911-94001	注意ラベル	1		
					3341-94150	取付位置シール (UM, RM)	1		