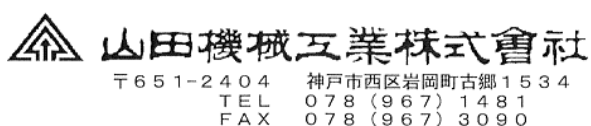


部品表

RP-022D



1. 本部品表は山田機械工業の純正部品表です。
2. 本部品は 2022 年 11 月 7 日 より適用いたします。（本部品表適用と同時に従来の部品表を廃止します。）
3. 部品注文は誤発送をさけるため、本部品表に記載されている品番及び品名にてご注文下さい。
4. 生産打ち切り後の定められた経年の補給部品は、年限切れのため補給を打ち切らせていただきます。
※ ただし、供給年限内であっても特殊部品につきましては、納期等についてご相談させていただく場合もあります。
補給用部品の供給は、原則的には、上記のとおり供給年限切れで終了いたしますが、供給年限経過後であっても部品供給のご要請があった場合には、納期および価格についてご相談させていただきます。

部品表の見方

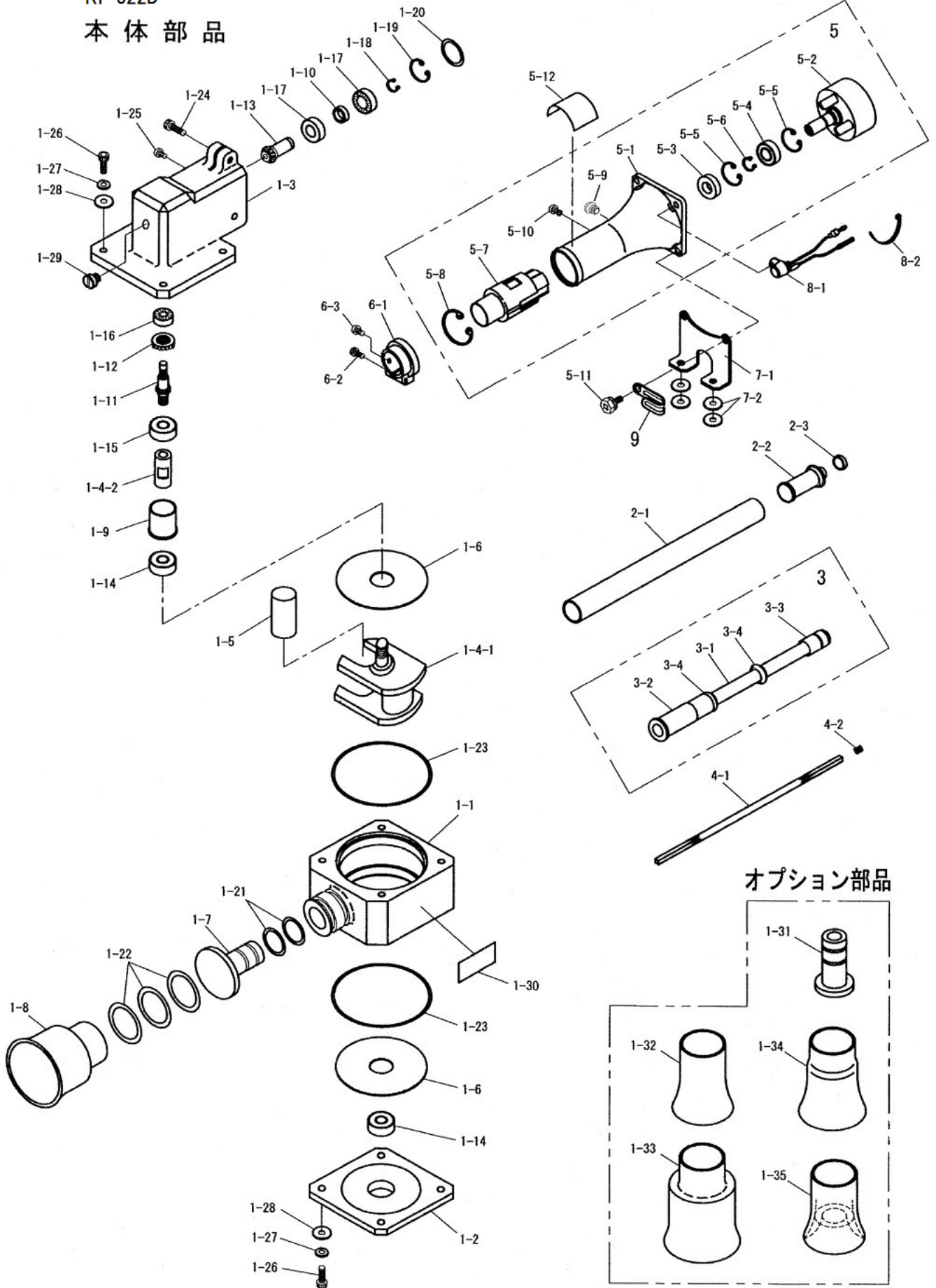
- 品番欄及び、単価欄の横線は単品では補給いたしません。
 - 旧製品に使用可能で、その部品の代わりに補給する場合があります。
- 3 (太字) アッセンブリ部品
アッシ アッセンブリ部品
SW バネ座金
W 平座金
AJ アジャスタ
SP コイルバネ
PK パッキン又はガスケット
ボルト 六角ボルト

注 旧製品については旧部品表を参照して下さい。但し価格についてはお問い合わせください。

本価格は改良のため予告なく品名及び価格が変わることがあります。

RP-022D

本体部品



図番	品番	商品名	個数	価格	図番	品番	商品名	個数	価格
1	6427-00020	クランクケースアッシ (*印含)	1		5	6311-31001	クラッチハウジングアッシ (*印含)	1	
	6424-11100	* クランクケース (○印含)	1		5-1	3324-31111	* クラッチハウジング	1	
1-1	6311-11110	○ クランクケース (ケースのみ)	1		5-2	6311-31120	* クラッチドラム □6	1	
1-2	6311-12110	* クランクケースカバー	1		5-3	3324-31160	* オイルシール AD 12×28×5	1	
1-3	6318-12210	* ギヤケース	1		5-4	0311-46001	* ベアリング 6001-ZZ	1	
1-4	6420-13000	* クランクシャフトコンプ (△印含)	1		5-5	0212-02812	* スナップリング 穴用 R-28	2	
1-4-1	—	△ クランクシャフト	1		5-6	0211-01210	* スナップリング 軸用 S-12	1	
1-4-2	—	△ シャフト連結ナット	1		5-7	3353-31200	* 防振ゴム	1	
1-5	6311-13510	* ローラー	1		5-8	0217-03615	* スナップリング 穴用 IRTW-36	1	
1-6	6311-11210	* ローラーホルダー	2		5-9	3143-11180	* グリスプラグ M10	1	
1-7	6311-14111	* アンビル (40)	1		5-10	0114-00406	* M4×6 トラススクリュ	1	
1-8	6311-15110	* ガイドパイプ (40)	1		5-11	0122-30620	M6×20 十字穴付六角ボルト SW W	4	
1-9	6318-13410	* スリーブ	1		5-12	6427-95100	機種ラベル (RP-022D)	1	
1-10	5112-11130	* カラー (φ 12-16-4)	1						
1-11	6311-13210	* シャフトギヤ	1						
1-12	5111-11160	* ベベルギヤ	1		6-1	3353-31311	クランプ	1	
1-13	5112-11150	* ピニオンギヤ □6	1		6-2	0126-00525	M5×25 六角穴付ボルト	1	
1-14	0311-26001	* ベアリング 6001-2NS	2		6-3	0111-30512	M5×12 スクリュ SW W	1	
1-15	0311-26000	* ベアリング 6000-2NS	1						
1-16	0311-00607	* ベアリング 607	1						
1-17	0311-46901	* ベアリング 6901-ZZ	2		7	6318-42510	エンジンブラケット	1	
1-18	0211-01210	* スナップリング 軸用 S-12	1			6117-17340	M6 W(大型)	4	
1-19	0217-02412	* スナップリング 穴用 IRTW-24	1						
1-20	6311-21130	* オリング S-24 4種 D	1						
1-21	6311-14120	* オリング P-24 4種 D	2		8-1	3000-27101	スイッチアッシ	1	
1-22	6311-15120	* オリング P-35 4種 D	3		8-2	3394-31210	結束バンド 2×80 黒	1	
1-23	6311-16110	* オリング S-80 4種 D	2						
1-24	0126-00620	* M6×20 六角穴付ボルト	1						
1-25	0111-10512	* M5×12 スクリュ SW	1		9	1152-34180	クランプ	1	
1-26	0126-00620	* M6×20 六角穴付ボルト	8						
1-27	0173-00615	* M6 SW	8						
1-28	6117-17340	* M6 W(大型)	8						
1-29	3143-11180	* グリスプラグ M10	1						
1-30	6311-96100	○ 注意銘板	1						
	オプション								
1-31	6311-14131	アンビル (65)	1						
1-32	6311-15130	ガイドパイプ (65)	1						
1-33	6510-15120	ガイドパイプ (65×100)	1						
1-34	6317-15110	ガイドパイプ (46)	1						
1-35	6311-15000	ガイドパイプセット (40×25)	1						
2-1	6312-21110	メインパイプ φ 24×φ 20.8×210	1						
2-2	6417-23110	ブッシュ R ガイド (*印含)	1						
2-3	3114-31150	* ジョイントシール	1						
3	6312-22100	インナーパイプアッシ L=194 (*印含)	1						
3-1	—	* インナーパイプ φ 13×φ 9×139	1						
3-2	—	* インナーブッシュ F	1						
3-3	—	* インナーブッシュ R	1						
3-4	—	* インナーブッシュ S	2						
4-1	6312-24111	フレキシシャフト □6×φ 6.9×265	1						
4-2	6410-81240	シャフト押えスプリング	1						

RP-022D
ハンドル部品

