


部品表

RP-022MS

 山田機械工業株式会社
〒651-2404 神戸市西区岩岡町古郷1534
TEL 078(967)1481
FAX 078(967)3090

1. 本部品表は山田機械工業の純正部品表です。
2. 本部品は 2022 年 11 月 7 日 より適用いたします。（本部品表適用と同時に従来の部品表を廃止します。）
3. 部品注文は誤発送をさけるため、本部品表に記載されている品番及び品名にてご注文下さい。
4. 生産打ち切り後の定められた経年の補給部品は、年限切れのため補給を打ち切らせていただきます。
※ ただし、供給年限内であっても特殊部品につきましては、納期等についてご相談させていただく場合もあります。
補給用部品の供給は、原則的には、上記のとおり供給年限切れで終了いたしますが、供給年限経過後であっても部品供給のご要請があった場合には、納期および価格についてご相談させていただきます。

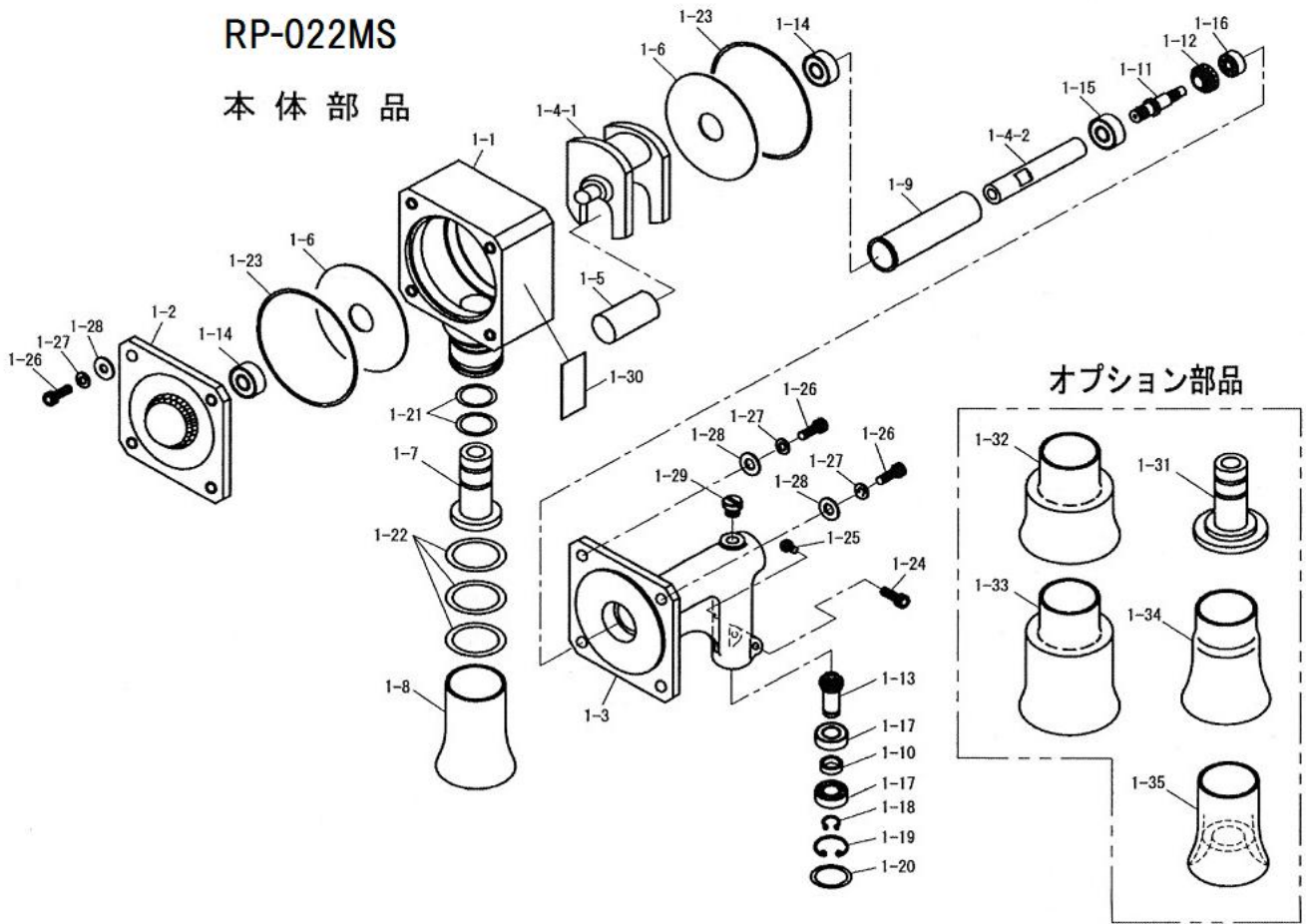
部品表の見方

- 品番欄及び、単価欄の横線は単品では補給いたしません。
 - 旧製品に使用可能で、その部品の代わりに補給する場合があります。
- 3 (太字) アッセンブリ部品
アッシ アッセンブリ部品
SW バネ座金
W 平座金
AJ アジャスタ
SP コイルバネ
PK パッキン又はガスケット
ボルト 六角ボルト

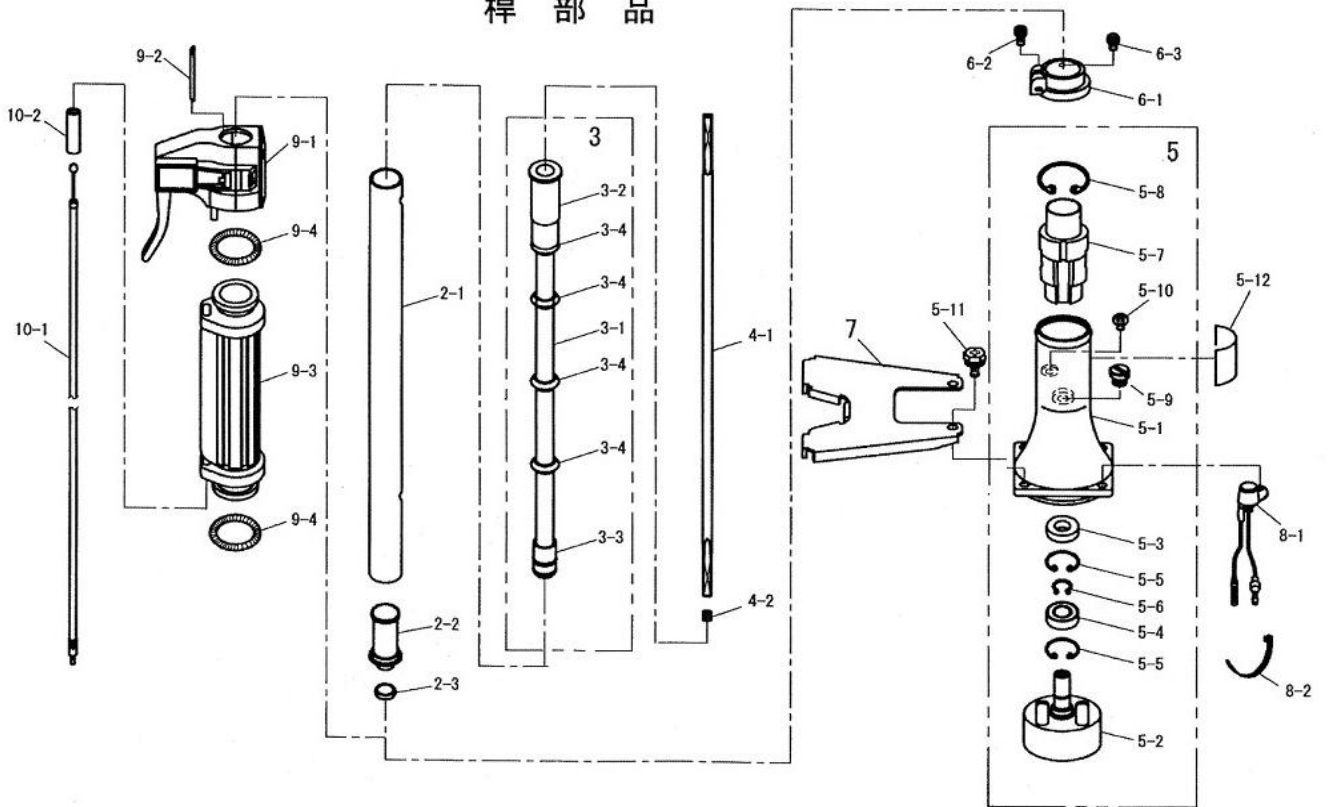
注 旧製品については旧部品表を参照して下さい。但し価格についてはお問い合わせください。

本価格は改良のため予告なく品名及び価格が変わることがあります。

RP-022MS
本体部品



桿部品



図番	品番	商品名	個数	価格	図番	品番	商品名	個数	価格
1	6424-00020	クランクケースアッシ (*印含)	1		5	6311-31001	クラッチハウジングアッシ (*印含)	1	
	6424-11100	* クランクケース (○印含)	1		5-1	3324-31111	* クラッチハウジング	1	
1-1	—	○ クランクケース (ケースのみ)	1		5-2	6311-31120	* クラッチドラム □6	1	
1-2	6311-12110	* クランクケースカバー	1		5-3	3324-31160	* オイルシール AD 12×28×5	1	
	6417-12000	* ギヤケースアッシ(□印付)	1		5-4	0311-46001	* ベアリング 6001-ZZ	1	
1-3	6311-12210	□ ギヤケース	1		5-5	0212-02812	* スナップリング 穴用 R-28	2	
1-4	6417-13000	□ クランクシャフトコンプ (△印含)	1		5-6	0211-01210	* スナップリング 軸用 S-12	1	
1-4-1	—	△ クランクシャフト	1		5-7	3353-31200	* 防振ゴム	1	
1-4-2	—	△ シャフト連結ナット	1		5-8	0217-03615	* スナップリング 穴用 IRTW-36	1	
1-5	6311-13510	* ローラー	1		5-9	3143-11180	* グリスブラグ M10	1	
1-6	6311-11210	□ ローラーホルダー	1		5-10	0114-00406	* M4×6 トラスクリュ	1	
1-6	6311-11210	* ローラーホルダー	1		5-11	0122-30620	M6×20 十字穴付六角ボルト SW W	4	
1-7	6311-14111	* アンビル (40)	1		5-12	6423-95100	機種ラベル (RP-022MS)	1	
1-8	6311-15110	* ガイドパイプ (40)	1						
1-9	6311-13410	□ スリーブ	1						
1-10	5112-11130	□ カラー (φ 12-16-4)	1		6-1	3353-31311	クランプ	1	
1-11	6311-13210	□ シャフトギヤ	1		6-2	0126-00525	M5×25 六角穴付ボルト	1	
1-12	5111-11160	□ ベベルギヤ	1		6-3	0111-30512	M5×12 スクリュ SW W	1	
1-13	5112-11150	□ ピニオンギヤ □6	1						
1-14	0311-26001	□ ベアリング 6001-2NS	1						
1-14	0311-26001	* ベアリング 6001-2NS	1		7	6417-42510	エンジンスタンド	1	
1-15	0311-26000	□ ベアリング 6000-2NS	1						
1-16	0311-00607	□ ベアリング 607	1						
1-17	0311-46901	□ ベアリング 6901-ZZ	2		8-1	3000-27101	スイッチアッシ	1	
1-18	0211-01210	□ スナップリング 軸用 S-12	1		8-2	3394-31210	結束バンド 2×80 黒	1	
1-19	0217-02412	□ スナップリング 穴用 IRTW-24	1						
1-20	6311-21130	□ オリング S-24 4種 D	1						
1-21	6311-14120	* オリング P-24 4種 D	2		9-1	5114-22400	スロットルレバー	1	
1-22	6311-15120	* オリング P-35 4種 D	3		9-2	6311-21120	スペーサー	1	
1-23	6311-16110	* オリング S-80 4種 D	2		9-3	3347-22210	リヤグリッブ	1	
1-24	0126-00620	□ M6×20 六角穴付ボルト	1		9-4	3347-22320	グリッブバンド	2	
1-25	0111-10510	□ M5×10 スクリュ SW	1						
1-26	0126-00620	* M6×20 六角穴付ボルト	8						
1-27	0173-00615	* M6 SW	8		10-1	3431-22521	スロットルワイヤー 420×70	1	
1-28	6117-17340	* M6 W(大型)	8		10-2	6311-25120	ビニールチューブ φ 8×φ 6×40	1	
1-29	3143-11180	□ グリスブラグ M10	1						
1-30	6311-96100	○ 注意銘板	1						
	オプション					付属品			
1-31	6311-14131	アンビル (65)	1		5111-91180	4mm 六角棒レンチ	1		
1-32	6311-15130	ガイドパイプ (65)	1		5111-91191	5mm 六角棒レンチ	1		
1-33	6510-15120	ガイドパイプ (65×100)	1		3624-91111	耳栓	1		
1-34	6317-15110	ガイドパイプ (46)	1		6311-91120	手袋	1		
1-35	6311-15000	ガイドパイプセット (40×25)	1		6311-91130	耐熱カバー	1		
					6311-93430	補充グリス	1		
					6417-99111	取扱説明書	1		
2-1	6313-21110	メインパイプ φ 24×φ 20.8×321	1						
2-2	6417-23110	ブッシュ R ガイド (*印含)	1		1137-91300	エンジン工具 (*印含)	1		
2-3	3114-31150	* ジョイントシール	1		—	* T型ボックスレンチ (13×19×+)	1		
					—	* 8-10 スパナ	1		
3	6313-22100	インナーパイプアッシ L=307 (*印含)	1						
3-1	—	* インナーパイプ φ 13×φ 9×252	1						
3-2	—	* インナーブッシュ F	1						
3-3	—	* インナーブッシュ R	1						
3-4	—	* インナーブッシュ S	4						
4-1	6313-24111	フレキシシャフト □6×φ 6.9×378	1						
4-2	6410-81240	押えスプリング	1						