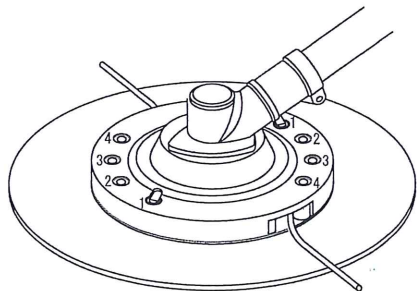


コード手差式ナイロンカッター  
エンジン式・電動式兼用

# ビーバーカッター 250

## 取扱説明書

このたびは、ビーバーカッターをお買い上げいただき、誠にありがとうございました。  
ビーバーカッターを安全に使用していただくため、ご使用になる前には必ずお読みください。又、刈払機の取扱説明書もお読みください。



- 使用刈払機エンジン排気量：22.5cc以上をお勧めします。
- 電動式草刈機（右・左回転）に使用できます。
- ナイロンコードは作業能率を良くするため、純正のナイロンコードをお勧めします。

製造販売元 **山田機械工業株式会社**  
本社 651-2404 神戸市西区岩岡町古郷 1534  
TEL 078(967)1481 FAX 078(967)3090

### ビーバーカッターの特徴

- 1) 地面に置き滑らせて草刈作業**
  - 地面と水平に置き滑らせながらの草刈作業ができ、刈高さを一定に保つことができます。
  - 地面に置くことにより、重さを感じなく、疲れが軽減されます。
- 2) 飛散が少なく安全・安心作業**
  - コードの出代を制限しているため、刈草・石等の飛散量が少なく、安全に草刈作業ができます。
- 3) 差し替えてコード長持ち**
  - 1本のコードを3回差し替え4段階で使え、4倍長持ち、経済的です。
- 4) 市販コード使用可能（長さ200mm）**
  - 市販のストッパー付コードを使用の場合はΦ3mm以下をお使いください。
- 5) 各メーカー刈払機に取付可能**
  - 刈刃取付ボルトタイプ・ナットタイプのどちらにも取り付けできます。

### 使用目的

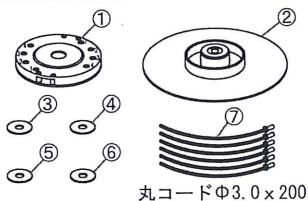
- 本製品は、畦刈りを目的とした刈払機用アタッチメントです。この範囲外の使用が原因での事故、および改造などを行い、生じた事故に関して一切の責任を負いかねますので、あらかじめご了承ください。

### 取扱注意事項

1. ディスク本体は決して足などで押さえないでください。
  2. 石、コンクリートなど硬いものに底受安定板を強打しないでください。
  3. 作業中、刈取った草、小石などの飛び散りがあります。周囲の状況を確認しながら刈取り作業を行ってください。
  4. 通常、チップソーの様な横刈りでの作業は本製品の機能を発揮しないばかりか、故障につながりますのでご注意ください。
  5. 作業中、草などがケース、底受安定板の隙間に巻きつくことがあります。そのまま使い続けますと本製品の機能を発揮しないばかりか故障につながります。カズラなどつる草は、絡みやすいので注意願います。
  6. ナイロンコードはΦ3mm以下を使用してください。他のコードを使用すると能力の低下や故障につながる場合があります。
- ⚠ 注意 ナイロンコードの長さ調整、交換などの場合は、必ずエンジンを停止してから作業を行ってください。
- ⚠ 危険 草刈に適した服装・靴・保護メガネ等の保護具を装着し、安全な作業を行ってください。

### 付属品

- ① カッターアッシ --- 1個
- ② 底受安定板アッシ --- 1個
- ③ 芯出し座金 Φ6 --- 1個
- ④ 芯出し座金 Φ7 --- 1個
- ⑤ 芯出し座金 Φ8 --- 1個
- ⑥ 芯出し座金 Φ10 --- 1個
- ⑦ 純正ナイロンコード --- 6本（ストッパー付）



### 主要諸元

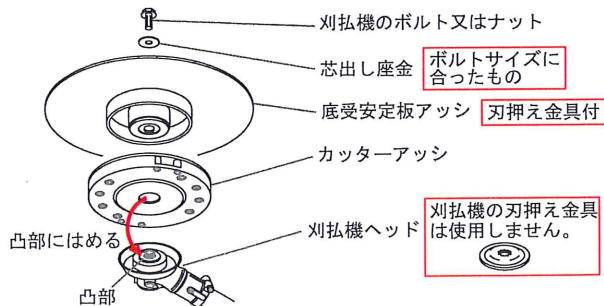
\* 電動式草刈機（右・左回転）に使用できます。

名称	呼びサイズ	刈幅	適用エンジン
ビーバーカッター	250	300mm	22.5cc以上

### 刈払機への取り付け方

- ⚠ 注意 必ずエンジンを停止してから作業を行ってください。  
本製品を取り付ける前には刈払機の取扱説明書を必ずお読みください。
- ① 取扱説明書に従い刃押え金具を外してください。
  - ② カッターアッシを刈刃と同様に刈払機にはめ、底受安定板をかぶせ、付属の芯出し座金（サイズの合ったもの）と刈払機のボルト又はナットで緩まないようしっかりと締め付けてください。

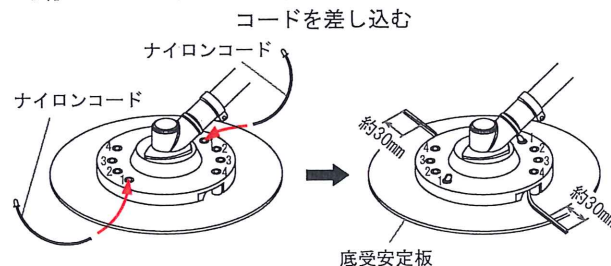
- ⚠ 注意 取り付け後、本製品が完全に取り付けられていることを確認してください。取り付け不良のまま使用しますと脱落し、人身事故を引き起こす恐れがあります。



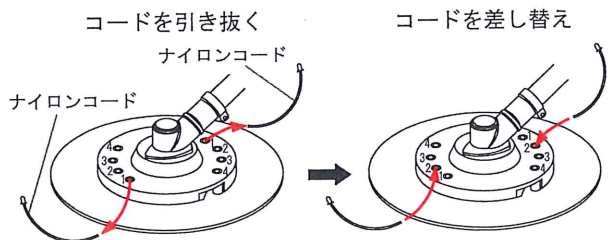
### コードの差し込み、差し替え、交換

- ⚠ 注意 必ずエンジンを停止してから作業を行ってください。

- コードの差し込み
  - ・付属のコードを差し口 1（2箇所）に各1本ずつストッパーがはまり込むまで差し込んでください。コードの出代が底受安定板の外周から約30mmにセットされます。



- コードの差し替え
  - ・コードが磨耗し短くなったら引き抜き、差し口 2・3・4と順次差し替えてください。差し替えることで1本のコードを4回使用できます。

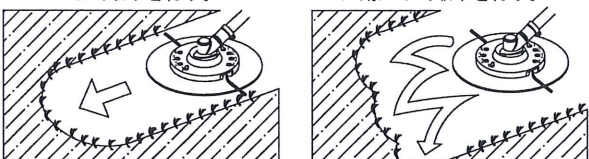


- コードの交換
  - ・コードを差し口 4 で使用し、底受安定板の外周から15mm以下に磨耗した時、又は、先細りした時は切れが悪くなりますので新しいコードと交換してください。
  - ・市販コードを使用の場合は、ストッパー付丸コード3.0mm以下、又は、□2.4以下とし、長さ200mmのものを使用してください。

## 作業前点検

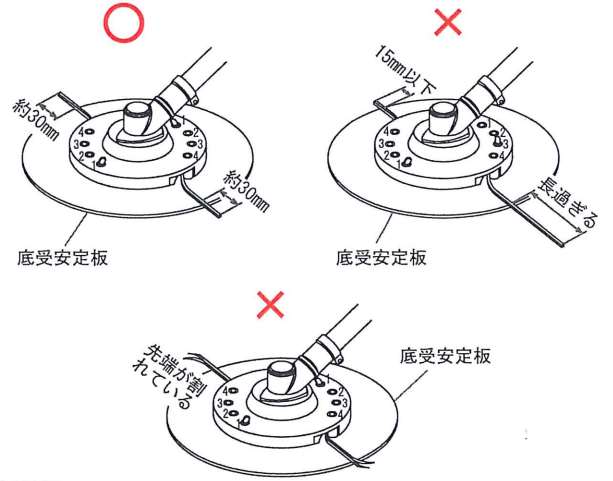
- ⚠ 注意 必ずエンジンを停止してから点検を行ってください。
- 本製品と刈払機を取り付けているボルト（ナット）、本製品の各ネジが緩んでいないか確認してください。緩みがある場合はしっかりと締め直してください。
  - 本製品の各部に割れ、カケ、ヒビ等の損傷がないか確認してください。
  - 底受安定板に歪みが生じていないか、又、ベアリングがスムーズに回転しているか確認してください。
  - 本製品に不具合が生じたら新しいものと交換してください。
- ⚠ 危険 不具合を生じた本製品を使用しないでください。刈払機の故障、及び人身事故を引き起こす恐れがあります。

## 刈取り作業

- 使用方法
- 作業中は安定した刈取り作業が出来るようにエンジンの回転を適切な速度に保ってください。
    - ※ 無駄なエンジンの空ふかしや、必要以上の高速回転での作業は高燃費、エンジンの故障につながりますのでご注意ください。
  - 底受安定板の底面を地面と平行に軽く置き、滑らせるように使用してください。
    - ※ ショルダータイプの刈払機でお使いの場合はショルダーバンドの長さで刈取り面角度を調整してください。
- 直進刈り (刈取り例) 掃除機刈り
- ビーパーカッターを地面に置き前進しながら刈取りを行う。
- ビーパーカッターを地面に置き掃除機を操作するように動かし刈取りを行う。
- 
- 重要
- ・チップソーのように浮かして斜めに使用すると、本製品の機能を発揮することが出来なく、故障の原因になります。
  - ・必ず地面に軽く置き、滑らすように刈取り作業を行ってください。

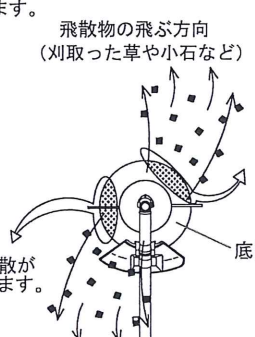
## 刈取り作業中の確認

- 作業中、15分から20分を目安にコードの長さを確認してください。また取付ボルト（ナット）が緩んでいないか確認してください。
  - ※ 緩んでいる時は、増し締めを行い確実に締め付けてください。
- コードが摩耗し切れなくなった時は、エンジンを停止して取扱説明書表面の「コードの差込、差し替え、交換」の要領でコードを差し替え、交換してください。
- コードが摩耗し底受安定板の外周からの出代が15mm以下になった時は、差し替え、又は、新しいコードと交換してください。
- コードの先端が先割れ、先細りしている時は、底受安定板の外周部に合わせて切り落とし、コードを差し替えて使用してください。



- 重要
- ・ナイロンコードを正しく確実に取付けてください。正しく取付けされていないと本製品の機能を発揮できず、故障の原因につながります。
  - ・ナイロンコードの出代が長すぎるとエンジンにも負荷がかかり故障の原因になります。

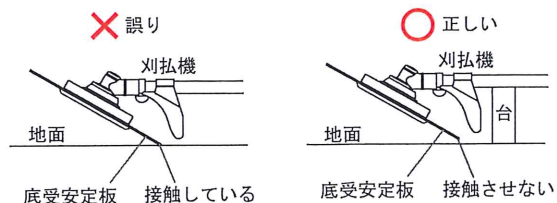
## 安全な刈取り作業

- ⚠ 危険 草刈りに適した服装・靴・保護メガネ等の保護具を必ず装着して、安全な草刈り作業を行ってください。
- 底受安定板の右側で刈ると、刈取った草、小石などの飛散物が身体から遠ざかる方向に飛び散り、より安全に刈取り作業が行えます。
  - 底受安定板を地面と水平に軽く置き、滑らすように使用すると、刈取った草、小石などの飛散物は、上半身には少量の飛び散りで安全に刈取り作業が行えます。
- 飛散物の飛ぶ方向 (刈取った草や小石など)
- 
- ※右側で刈ると飛散が少なくなります。
- ※左側で刈ると飛散が作業側へ飛びます。
- 重要
- ・底受安定板を左側に傾けての作業、又は、底受安定板の左側で刈取り作業を行うと刈取った草、小石などの飛散物が作業者の方向に飛び散ります。注意して刈取り作業を行ってください。
  - ・必ず地面に軽く置き、滑らすように底受安定板の右側で刈取り作業を行ってください。
  - ・作業側への飛散物をより少なくするため、ナイロンコード専用の飛散防護カバーをお使いいただくことをお勧めします。
- 作業上の注意
- ・本製品を草刈作業以外に使用しないでください。
  - ・作業側から15m以内に人が立ち入らないよう標識ロープで囲む、立て札を立てる等の警告表示をしてください。
  - ・石、コンクリートなど硬いものに底受安定板を強打しないでください。底受安定板の破損の原因になります。
  - ・作業時には必ず帽子・長袖・長ズボン・長靴・保護メガネ等の保護具を装着してください。
  - ・使用中に異常振動、異常音を感じたら、直にエンジンを停止し各部の点検を行ってください。

## 点検・整備

- ケースと底受安定板の隙間に、草やビニールひもなどがからみついたり、ゴミが詰まったりすると、本製品の故障につながります。
  - ※詰まったゴミ等は都度取り除いてください。
- 作業中ゴミなどの詰りが確認された場合、随時、取付ボルト（ナット）を外し、ゴミなどを取り除いてください。
- 作業開始前と作業終了後には、必ず点検をしてください。
- 取付ボルト（ナット）の緩みを点検し、緩んでいる場合は増し締めしてください。
- 本製品の各部に割れ、カケ、ヒビ等の損傷がないか確認してください。
- 底受安定板に歪みが生じていないか、又、ベアリングがスムーズに回転しているか確認してください。
- 本製品に不具合が生じたら新しいものと交換してください。

## 保管方法

- 長期保管する場合は、各部を十分清掃、及び、ベアリング部に油を注入し、湿気のない所に保管してください。
  - 底受安定板を地面に接触しないようにしてください。接触する場合は下図のように台の上に置き、底受安定板を地面から離して保管するか、刈払機から外して平らな場所に置いて保管してください。
- 
- 誤り 正しい
- 底受安定板 接触している 底受安定板 接触させない

## 使用出来るコード

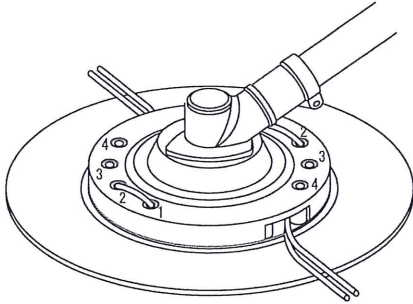
- ストッパー付コード 長さ200mm
- 丸コード 3.0mm以下 □コード 2.4mm以下
- ナイロンコードは作業能率を良くするため、純正のナイロンコードをお勧めします。

コード手差式ナイロンカッター

# ビーバーカッター 300

## 取扱説明書

このたびは、ビーバーカッターをお買い上げいただき、誠にありがとうございました。  
ビーバーカッターを安全に使用していただくため、ご使用になる前には必ずお読みください。又、刈払機の取扱説明書もお読みください。



- 使用刈払機エンジン排気量：25.4cc以上をお勧めします。
- ナイロンコードは作業能率を良くするため、純正のナイロンコードをお勧めします。

製造販売元 山田機械工業株式会社  
 本社 651-2404 神戸市西区岩岡町古郷 1534  
 TEL 078(967)1481 FAX 078(967)3090

### ビーバーカッターの特徴

#### 1) 地面に置き滑らせて草刈作業

- 地面と水平に置き滑らせながらの草刈作業ができ、刈高さを一定に保つことができます。
- 地面に置くことにより、重さを感じなく、疲れが軽減されます。

#### 2) 飛散が少なく安全・安心作業

- コードの出代を制限しているため、刈草・石等の飛散量が少なく、安全に草刈作業ができます。

#### 3) 2本出しで切れ抜群・長持ち

- 純正コード使用で、1つのコード出し口から2本出すことにより強力な切断力が得られ、1本のコードを2回差し替え3段階で使え長持ちします。

#### 4) 市販コード使用可能(長さ200mm)

- 1本のコードを2回差し替え3段階で使え、3倍長持ち、経済的です。

#### 5) 各メーカー刈払機に取付可能

- 刈刃取付ボルトタイプ・ナットタイプのどちらにも取り付けできます。

### 使用目的

- 本製品は、畦刈りを目的とした刈払機用アタッチメントです。この範囲外の使用が原因での事故、および改造などを行い、生じた事故に関して一切の責任を負いかねますので、あらかじめご了承ください。

### 取扱注意事項

1. ディスク本体は決して足などで押さえないでください。
2. 石、コンクリートなど硬いものに底受安定板を強打しないでください。
3. 作業中、刈取った草、小石などの飛び散りがあります。周囲の状況を確認しながら刈取り作業を行ってください。
4. 通常、チップソーの様な横刈りでの作業は本製品の機能を発揮しないばかりか、故障につながりますのでご注意ください。
5. 作業中、草などがケース、底受安定板の隙間に巻きつくことがあります。そのまま使い続けると本製品の機能を発揮しないばかりか故障につながります。カズラなどつる状の草は、絡みやすいので注意願います。
6. ナイロンコードはφ3mm以下を使用してください。他のコードを使用すると能力の低下や故障につながる場合があります。

⚠ 注意 ナイロンコードの長さ調整、交換などの場合は、必ずエンジンを停止してから作業を行ってください。

⚠ 危険 草刈に適した服装・靴・保護メガネ等の保護具を装着し、安全な作業を行ってください。

### 付属品

- 1 カッターアッシ ——— 1個
  - 2 底受安定板アッシ ——— 1個
  - 3 芯出し座金 φ6 ——— 1個
  - 4 芯出し座金 φ7 ——— 1個
  - 5 芯出し座金 φ8 ——— 1個
  - 6 芯出し座金 φ10 ——— 1個
  - 7 純正ナイロンコード ——— 6本
- 丸コードφ3.0×450

### 主要諸元

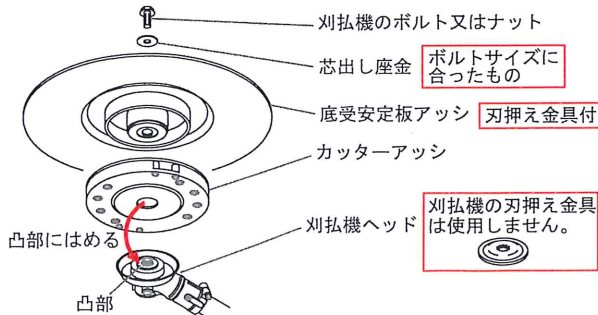
名称	呼びサイズ	刈幅	適用エンジン
ビーバーカッター	300	360mm	25.4cc以上

### 刈払機への取り付け方

⚠ 注意 必ずエンジンを停止してから作業を行ってください。  
本製品を取り付ける前には刈払機の取扱説明書を必ずお読みください。

- 1 取扱説明書に従い刃押え金具を外してください。
- 2 カッターアッシを刈刃と同様に刈払機にはめ、底受安定板をかぶせ、付属の芯出し座金(サイズの合ったもの)と刈払機のボルト又はナットで緩まないようしっかりと締め付けてください。

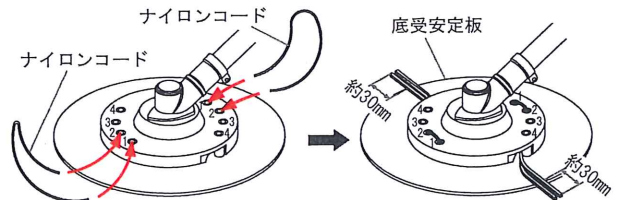
⚠ 注意 取り付け後、本製品が完全にに取り付いていることを確認してください。取り付け不良のまま使用しますと脱落し、人身事故を引き起こす恐れがあります。



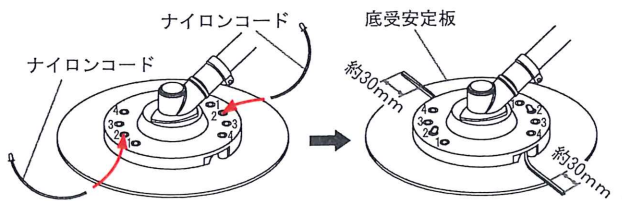
### コードの差込、差し替え、交換

⚠ 注意 必ずエンジンを停止してから作業を行ってください。

- 純正カットコードを使用して1つのコード出し口から2本出しの場合、コードを差し口 1・2 に差し込み、コードの出代を2本共同じ長さになるようにしてください。
- コードが磨耗し短くなったら差し口 1 のコードを引き抜き、差し口 3 に差し替え、さらに磨耗し短くなったら差し口 2 のコードを引き抜き、差し口 4 に差し替えて使用してください。
- コードを差し口 3・4 で使用し、底受安定板の外周から15mm以下に磨耗、又は、先細りした時は切れが悪くなりますので新しいコードと交換してください。



- 市販のストッパー付コードを使用して出し口から1本出しの場合、市販のストッパー付コードの長さは約200mmのものを使用してください。
- コードを差し口 2 にコードのストッパーがはまり込むまで差し込んでください。
- コードが磨耗し短くなったら引き抜き、差し口 3・4 と順次差し替え、1本のコードを3回使用できます。
- コードを差し口 4 で使用し、底受安定板の外周から15mm以下に磨耗した時、又は、先細りした時は切れが悪くなりますので新しいコードと交換してください。



## 作業前点検

⚠ 注意 必ずエンジンを停止してから点検を行ってください。

- 本製品と刈払機を取り付けているボルト（ナット）、本製品の各ネジが緩んでいないか確認してください。緩みがある場合はしっかりと締め直してください。
- 本製品の各部に割れ、カケ、ヒビ等の損傷がないか確認してください。
- 底受安定板に歪みが生じていないか、又、ベアリングがスムーズに回転しているか確認してください。
- 本製品に不具合が生じたら新しいものと交換してください。

⚠ 危険 不具合を生じた本製品を使用しないでください。刈払機の故障、及び人身事故を引き起こす恐れがあります。

## 刈取り作業

### ■ 使用方法

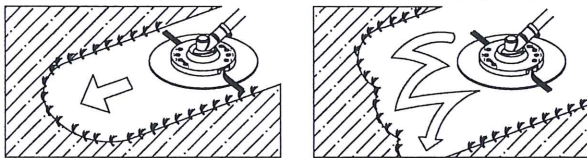
- 作業中は安定した刈取り作業が出来るようにエンジンの回転を適切な速度に保ってください。

※ 無駄なエンジンの空ふかしや、必要以上の高速回転での作業は高燃費、エンジンの故障につながりますのでご注意ください。

- 底受安定板の底面を地面と平行に軽く置き、滑らせるように使用してください。

※ ショルダータイプの刈払機でお使いの場合はショルダーバンドの長さで刈取り面角度を調整してください。

直進刈り (刈取り例) 掃除機刈り  
ピーパーカッターを地面に置き前進しながら刈取りを行う。  
ピーパーカッターを地面に置き掃除機を操作するように動かし刈取りを行う。

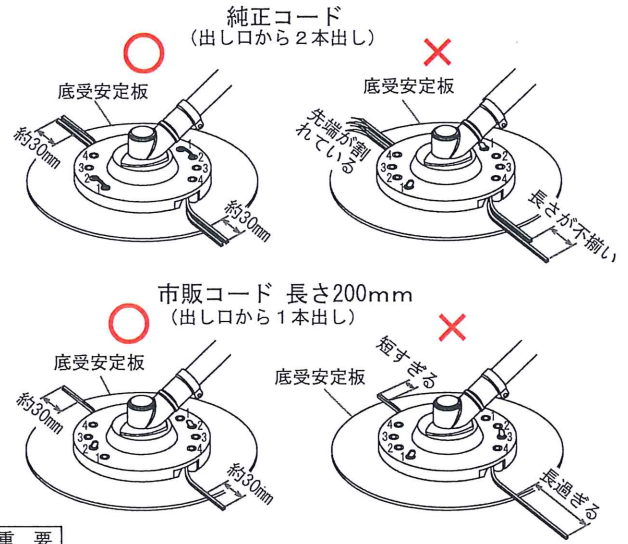


### 重要

- ・チップソーのように浮かして斜めに使用すると、本製品の機能を発揮することが出来なく、故障の原因になります。
- ・必ず地面に軽く置き、滑らすように刈取り作業を行ってください。

## 刈取り作業中の確認

- 作業中、15分から20分を目安にコードの長さを確認してください。また取付ボルト（ナット）が緩んでいないか確認してください。  
※ 緩んでいる時は、増し締めを行い確実に締め付けてください。
- コードが摩耗し切れなくなった時は、エンジンを停止して取扱説明書表面の「コードの差込、差し替え、交換」の要領でコードを差替え、交換してください。
- コードが摩耗し底受安定板の外周からの出代が15mm以下になった時は、差し替え、又は、新しいコードと交換してください。
- コードの先端が先割れ、先細りしている時は、底受安定板の外周部に合わせて切り落とし、コードを差し替えて使用してください。



### 重要

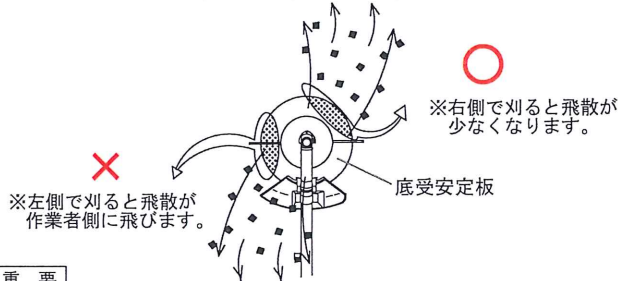
- ・ナイロンコードを正しく確実に取付けてください。正しく取付けされていないと本製品の機能を発揮できず、故障の原因につながります。
- ・ナイロンコードの出代が長すぎるとエンジンにも負荷がかかり故障の原因になります。

## 安全な刈取り作業

⚠ 危険 草刈に適した服装・靴・保護メガネ等の保護具を必ず装着して、安全な草刈り作業を行ってください。

- 底受安定板の右側で刈ると、刈取った草、小石などの飛散物が身体から遠ざかる方向に飛び散り、より安全に刈取り作業が行えます。
- 底受安定板を地面と水平に軽く置き、滑らすように使用すると、刈取った草、小石などの飛散物は、上半身には少量の飛び散りで安全に刈取り作業が行えます。

飛散物の飛ぶ方向  
(刈取った草や小石など)



### 重要

- ・底受安定板を左側に傾けての作業、又は、底受安定板の左側で刈取り作業を行うと刈取った草、小石などの飛散物が作業者の方向に飛び散ります。注意して刈取り作業を行ってください。
- ・必ず地面に軽く置き、滑らすように底受安定板の右側で刈取り作業を行ってください。
- ・作業者への飛散物をより少なくするため、ナイロンコード専用の飛散防護カバーをお使いいただくことをお勧めします。

### ■ 作業上の注意

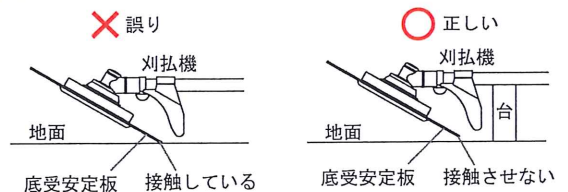
- ・本製品を草刈作業以外に使用しないでください。
- ・作業者から15m以内に人が立ち入らないよう標識ロープで囲む、立て札を立てる等の警告表示をしてください。
- ・石、コンクリートなど硬いものに底受安定板を強打しないでください。底受安定板の破損の原因になります。
- ・作業時には必ず帽子・長袖・長ズボン・長靴・保護メガネ等の保護具を装着してください。
- ・使用中に異常振動、異常音を感じたら、直にエンジンを停止し各部の点検を行ってください。

## 点検・整備

- ケースと底受安定板の隙間に、草やビニールひもなどがからみついたり、ゴミが詰まったりすると、本製品の故障につながります。  
※詰まったゴミ等はその都度取り除いてください。
- 作業中ゴミなどの詰りが確認された場合、随時、取付ボルト（ナット）を外し、ゴミなどを取り除いてください。
- 作業開始前と作業終了後には、必ず点検をしてください。
- 取付ボルト（ナット）の緩みを点検し、緩んでいる場合は増し締めしてください。
- 本製品の各部に割れ、カケ、ヒビ等の損傷がないか確認してください。
- 底受安定板に歪みが生じていないか、又、ベアリングがスムーズに回転しているか確認してください。
- 本製品に不具合が生じたら新しいものと交換してください。

## 保管方法

- 長期保管する場合は、各部を十分清掃、及び、ベアリング部に油を注入し、湿気のない所に保管してください。
- 底受安定板を地面に接触しないようにしてください。接触する場合は下図のように台の上に置き、底受安定板を地面から離して保管するか、刈払機から外して平らな場所に置いて保管してください。



## 使用出来るコード

- カットコード 長さ450mm
- ストッパー付コード 長さ200mm
- ・丸コード 3.0mm以下
- ・丸コード 3.0mm以下
- ・口コード 2.4mm以下
- ・口コード 2.4mm以下
- ナイロンコードは作業能率を良くするため、純正のナイロンコードをお勧めします。