

E-1 部品表

RP-051

杭打機



山田機械工業株式会社

〒651-2404 神戸市西区岩岡町古郷1534
TEL 078(967)1481
FAX 078(967)3090

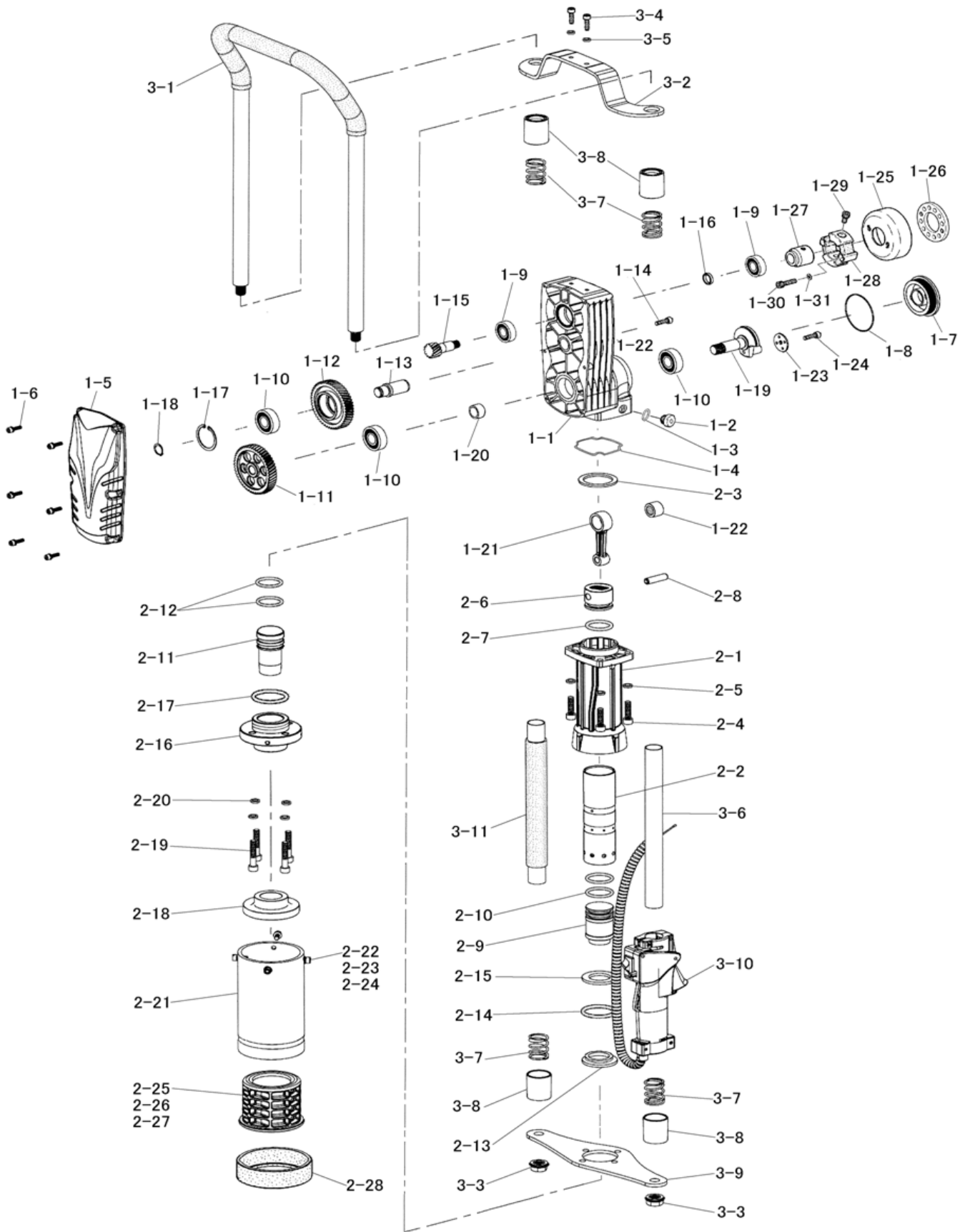
1. 本部品表は山田機械工業の純正部品表です。
2. 本部品は 2023 年 9 月 14 日 より適用いたします。（本部品表適用と同時に従来の部品表を廃止します。）
3. 部品注文は誤発送をさけるため、本部品表に記載されている品番及び品名にてご注文下さい。
4. 生産打ち切り後の定められた経年の補給部品は、年限切れのため補給を打ち切らせていただきます。
※ ただし、供給年限内であっても特殊部品につきましては、納期等についてご相談させていただく場合もあります。
補給用部品の供給は、原則的には、上記のとおり供給年限切れで終了いたしますが、供給年限経過後であっても部品供給のご要請があった場合には、納期および価格についてご相談させていただきます。

部品表の見方

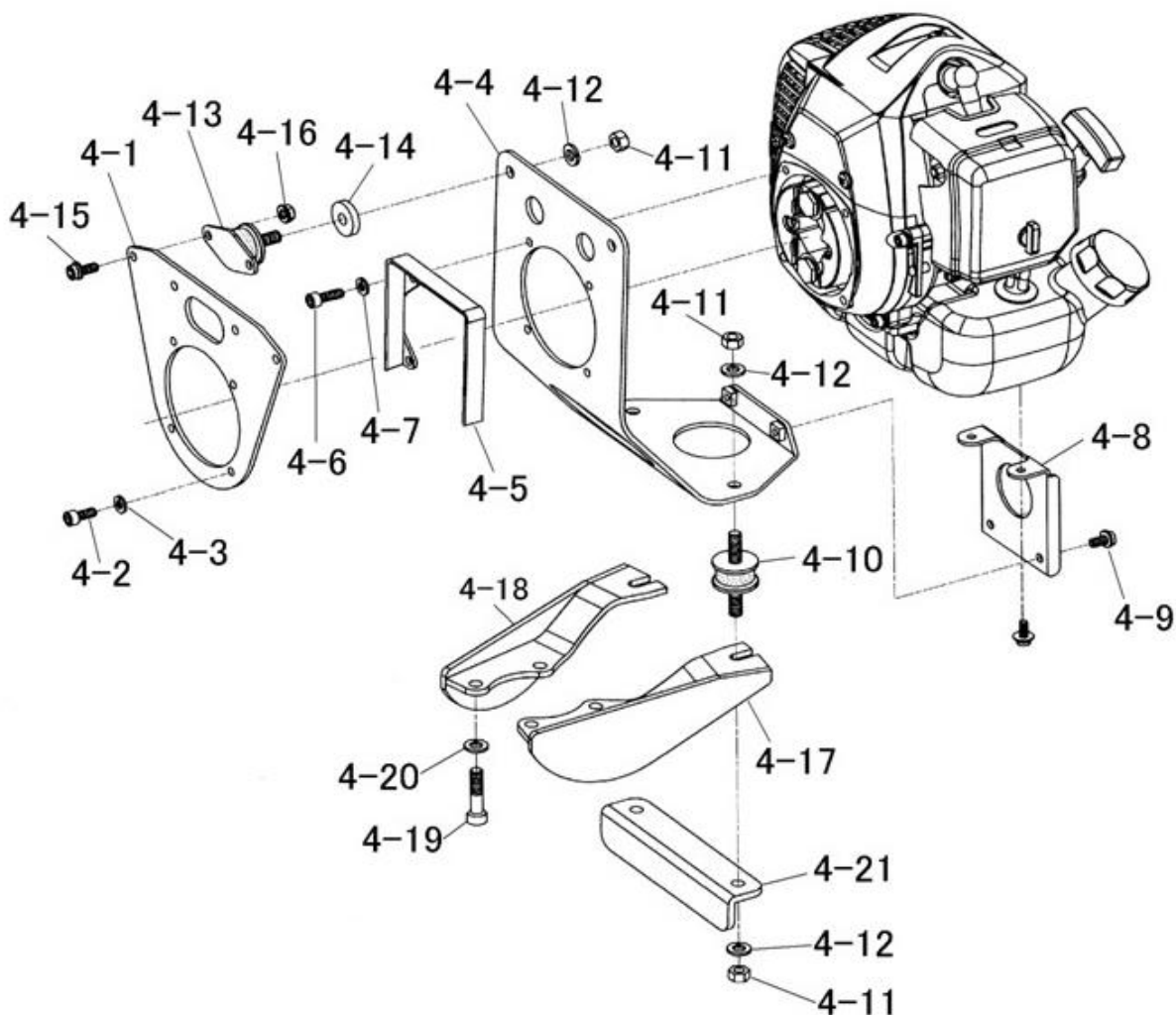
- 品番欄及び、単価欄の横線は単品では補給いたしません。
- ※ 単価で補給いたしません。
- 旧製品に使用可能で、その部品の代わりに補給する場合があります。
- 3 (太字) アッセンブリ部品
- アッシ アッセンブリ部品
- SW バネ座金
- W 平座金
- AJ アジャスタ
- SP コイルバネ
- PK パッキン又はガスケット
- ボルト 六角ボルト

注 旧製品については旧部品表を参照して下さい。但し価格についてはお問い合わせください。

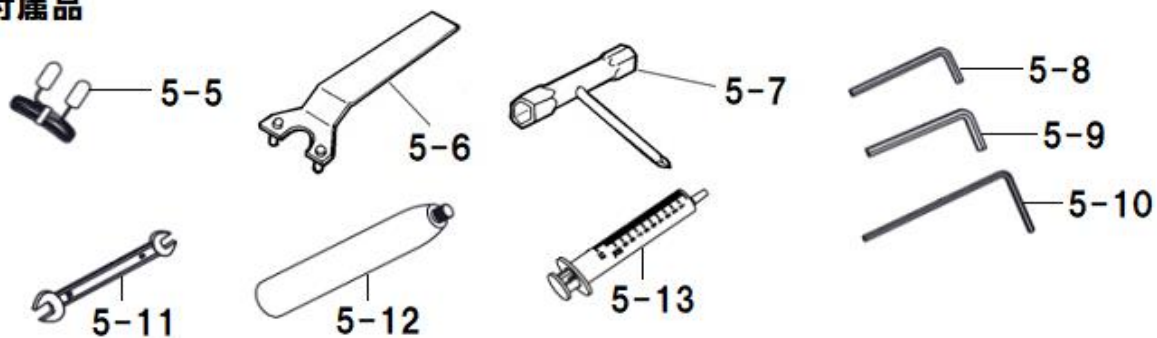
本価格は改良のため予告なく品名及び価格が変わることがあります。



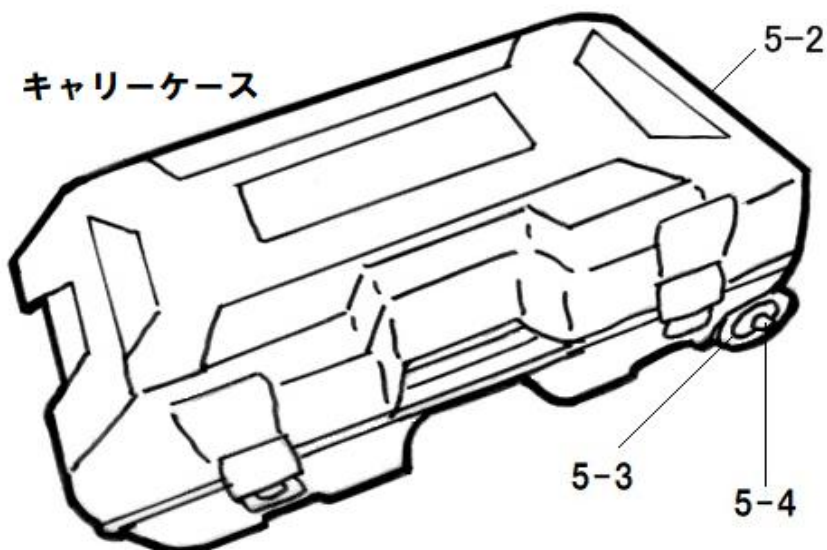
図番	品番	商品名	個数	価格	図番	品番	商品名	個数	価格
1-1	6611-11111	ギヤボックス	1		2-11	6612-36210	パンチハンマー	1	
1-2	6612-11180	グリスプラグ	1		2-12	6611-36220	Oリング F28×3.5	2	
1-3	6612-11190	Oリング 12×2.4	1		2-13	6611-36230	段付きW	1	
1-4	6611-11120	Oリング 70×2	1		2-14	6611-36240	クラッシュパッド W50×5.7	1	
1-5	6611-11210	ギヤボックスカバー(スぺーサ付)	1		2-15	6611-36250	リテーナリング	1	
1-6	0126-20518	M5×18 六角穴付ボルト SW W	6		2-16	6611-36310	メタルヘッド	1	
1-7	6611-11310	グリスキャップ	1		2-17	6611-36320	Oリング 50×3.1	1	
1-8	6611-11320	Oリング 60×1.8	1		2-18	6611-36331	アンビル	1	
1-9	0311-26202	6202-2NS ベアリング	2		2-19	0126-00845	M8×45 六角穴付ボルト	4	
1-10	0311-26203	6203-2NS ベアリング	3		2-20	0173-00820	M8 SW	4	
1-11	6611-15110	ハスバ歯車	1		2-21	6611-37111	ガイドパイプ	1	
1-12	6611-15120	アイドルギヤ	1		2-22	0126-00616	M6×16 六角穴付ボルト	4	
1-13	6611-15131	中間シャフト	1		2-23	0173-00615	M6 SW	4	
1-14	0126-00620	M6×20 六角穴付ボルト	1		2-24	6611-38110	M6 W (φ6×φ12.5×1.6)	4	
1-15	6611-15210	ピニオンギヤ	1		2-25	6611-37120	スリーブ 45	1	
1-16	6611-15220	オイルシール φ18.8×15-4	1		2-26	6611-37130	スリーブ 55	1	
1-17	0212-04018	R-40 スナップリング	1		2-27	6611-37140	スリーブ 73	1	
1-18	0211-01710	S-17 スナップリング	1		2-28	6612-37210	リテーナ	1	
1-19	6611-13110	クランクシャフト	1						
1-20	6611-13120	スぺーサ 17-22-12.3	1		3-1	6611-51110	ハンドル	1	
1-21	6611-14110	コンロッド	1		3-2	6611-51120	アッパープレート	1	
1-22	6611-14120	ニードルベアリング	1		3-3	0162-01414	M14 フランジナット	2	
1-23	6611-14130	コンロッドW 6.5×30-2	1		3-4	0126-00620	M6×20 六角穴付ボルト	2	
1-24	6611-00620	M6×20 六角穴付左ボルト	1		3-5	0173-00615	M6 SW	2	
1-25	6117-16112	クラッチドラム	1		3-6	6611-51210	ハンドル右	1	
1-26	6117-16160	ドラムプレート	1		3-7	6611-51220	防振SP	4	
1-27	6612-16130	ドラムボス	1		3-8	6611-51230	SPカバー	4	
1-28	6117-16210	カップリング	1		3-9	6611-51130	ロアプレート	1	
1-29	0126-00612	M6×12 六角穴付ボルト	2		3-10	6611-51310	スロットルレバー	1	
1-30	0126-00625	M6×25 六角穴付ボルト	2		3-11	6611-51410	ハンドル左	1	
1-31	6117-00608	M6 W	2						
2-1	6611-31110	シリンダケース	1						
2-2	6611-32110	シリンダライナー	1						
2-3	6611-32120	シリンダカラー	1						
2-4	0126-00835	M8×35 六角穴付ボルト	4						
2-5	0173-00820	M8 SW	4						
2-6	6611-33110	ピストン	1						
2-7	6611-33120	Oリング F30.7×4.7	1						
2-8	6611-33130	ピストンピン	1						
2-9	6611-33211	打撃ピストン	1						
2-10	6611-33220	Oリング F32×4.2	2						



付属品



キャリーケース



部品表

杭打機RP-051用エンジン

G43S



山田機械工業株式会社

〒651-2404 神戸市西区岩岡町古郷1534

TEL 078(967)1481

FAX 078(967)3090

1. 本部品表は山田機械工業の純正部品表です。
2. 本部品は 2023 年 9 月 1 日 より適用いたします。（本部品表適用と同時に従来の部品表を廃止します。）
3. 部品注文は誤発送をさけるため、本部品表に記載されている品番及び品名にてご注文下さい。
4. 生産打切り後の定められた経年の補給部品は、年限切れのため補給を打ち切らせていただきます。
※ ただし、供給年限内であっても特殊部品につきましては、納期等についてご相談させていただく場合もあります。
補給用部品の供給は、原則的には、上記のとおり供給年限切れで終了いたしますが、供給年限経過後であっても部品供給のご要請があった場合には、納期および価格についてご相談させていただきます。

部品表の見方

品番欄及び、単価欄の横線は単品では補給いたしません。

※ 単価で補給いたしません。

■ 旧製品に使用可能で、その部品の代わりに補給する場合があります。

3 (太字) アッセンブリ部品

アッシ アッセンブリ部品

SW バネ座金

W 平座金

AJ アジャスタ

SP コイルバネ

PK パッキン又はガスケット

ボルト 六角ボルト

注 旧製品については旧部品表を参照して下さい。但し価格についてはお問い合わせください。

本価格は改良のため予告なく品名及び価格が変わることがあります。

