

E-JE 部品表

A220KY-YMU/YMR/YM2



山田機械工業株式会社

〒651-0024 神戸市西区岩岡町古郷1508
TEL 078(967)1481
FAX 078(967)3049

1. 本部品表は山田機械工業の純正部品表です。
2. 本部品は 2014 年 4 月 1 日 より適用いたします。（本部品表適用と同時に従来の部品表を廃止します。）
3. 部品注文は誤発送をさけるため、本部品表に記載されている品番及び品名にてご注文下さい。

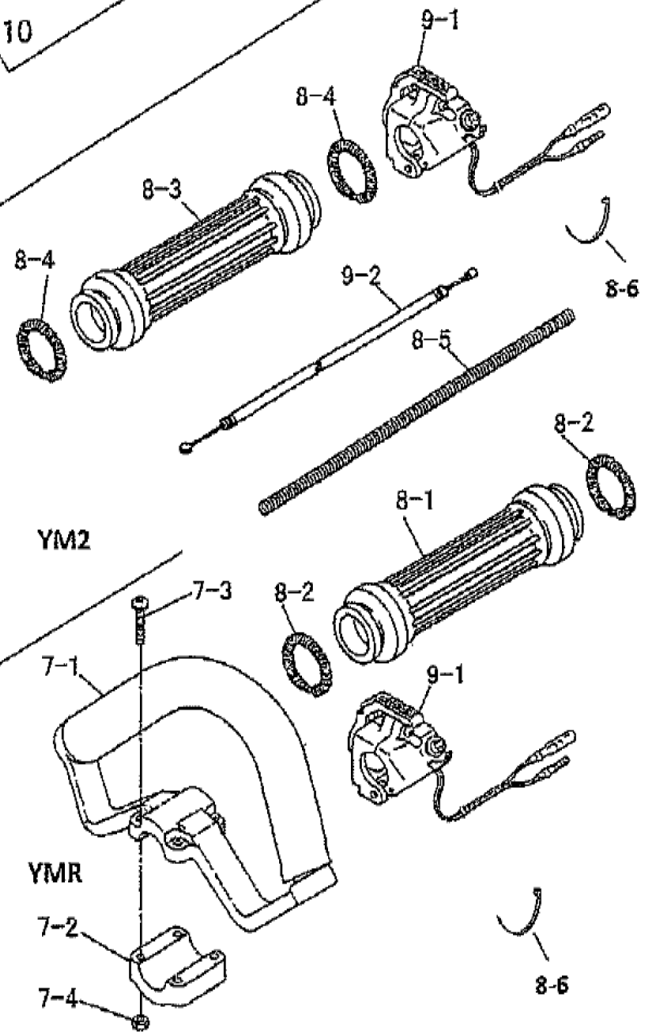
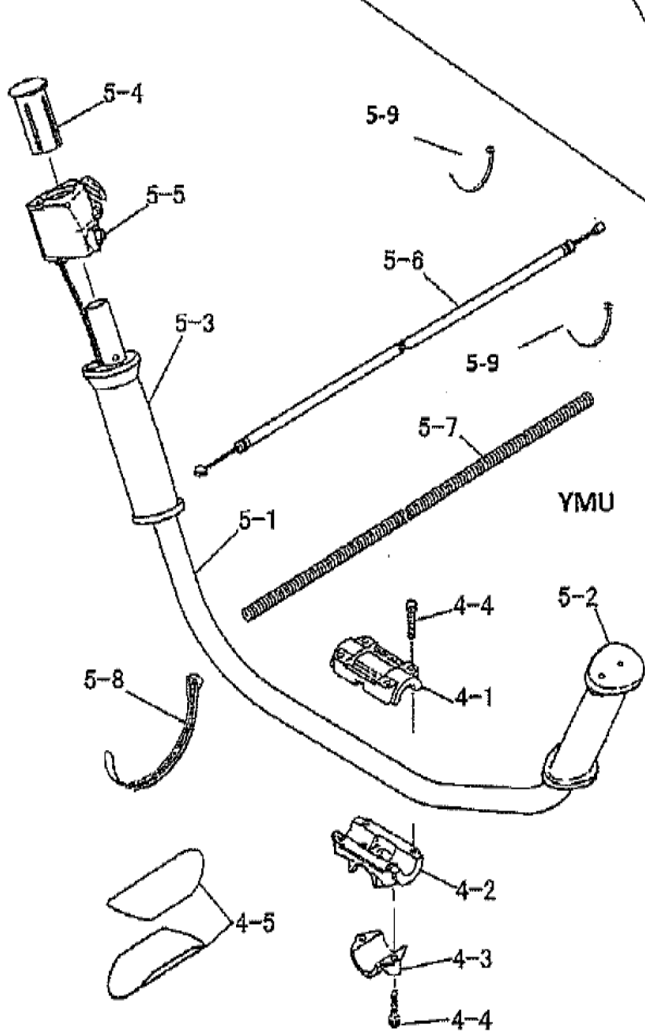
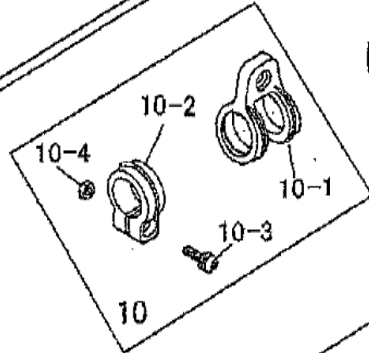
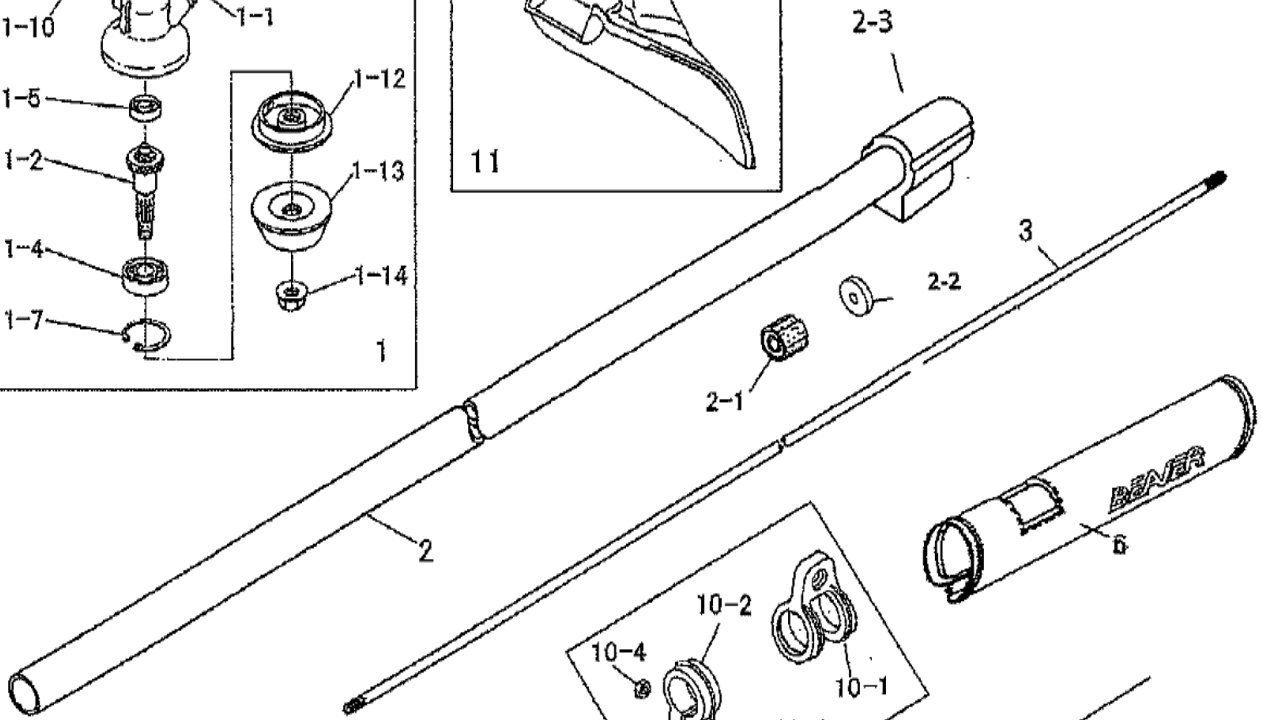
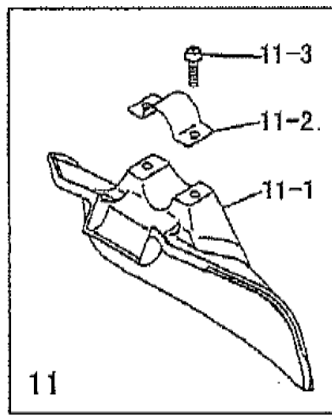
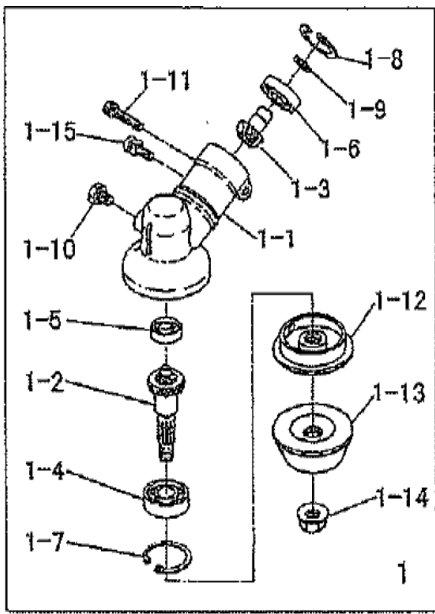
部品表の見方

- 品番欄及び、単価欄の横線は単品では補給いたしません。
- ※ 単価で補給いたしません。
- 旧製品に使用可能で、その部品の代わりに補給する場合があります。
- 3 (太字) アッセンブリ部品
- アッシ アッセンブリ部品
- SW バネ座金
- W 平座金
- AJ アジャスタ
- SP コイルバネ
- PK パッキン又はガスケット
- ボルト 六角ボルト

注 旧製品については旧部品表を参照して下さい。但し価格についてはお問い合わせください。

本価格は改良のため予告なく品名及び価格が変わることがあります。

YMU/YMR/YM2

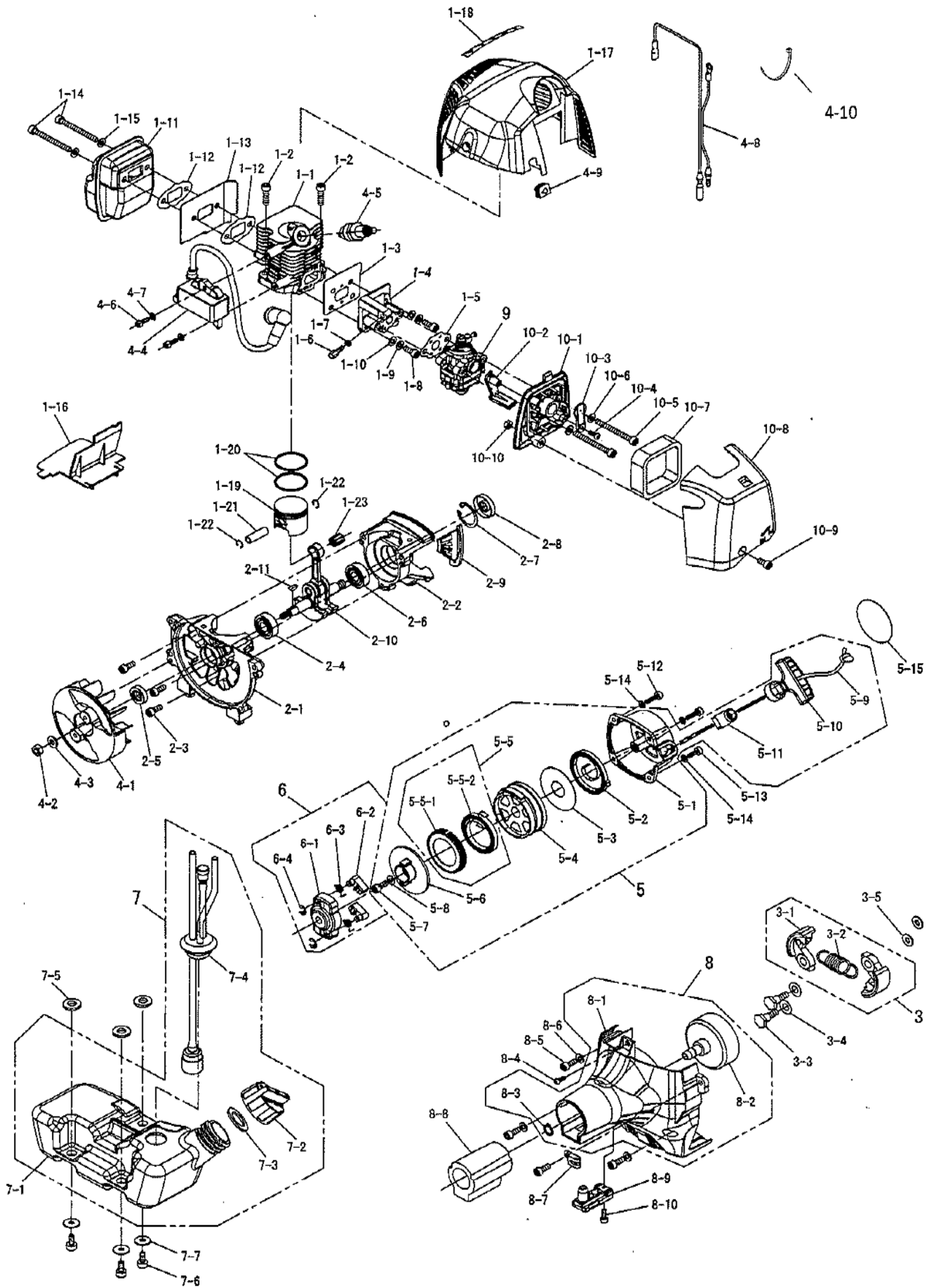


ショルダー棒 YMU/YMR/YM2

図番	品番	部品名	個数	価格
1	3356-11003	キヤケースASSY新(※ ○印付)	1	
1-1	-	※ キヤケース		
1-2	-	※ ヘルキヤ(キヤシャフト付)		
1-3	-	※ ビニオンキヤ		
1-4	0311-26000	※ 6000 2NS ベアリング	1	
1-5	0311-00626	※ 626 ベアリング	1	
1-6	0311-30609	※ 609 Z ベアリング	1	
1-7	0212-02612	※ R-26 スナップリング	1	
1-8	0212-02412	※ R-24 スナップリング	1	
1-9	0211-00910	※ S-9 スナップリング	1	
1-10	0121-00608	※ M6×8六角ボルト	1	
1-11	0126-00520	※ M5X20 六角穴付ボルト	1	
1-12	3356-11211	○ 刃受け金具(新)	1	
1-13	3356-11221	○ 刃押え金具(新)	1	
1-14	3356-11230	○ M8 皿パネ左ナット W付	1	
1-15	0111-10512	M5X12 スクリュ SW	1	
2	3394-21100	メインパイプASSY(※印付) (24π X1500)	1	
2-1	-	※ 防振ゴムブッシュ	5	
2-2	-	※ シール	1	
2-3	-	※ 防振ゴム (エンジン部品)	1	
3	3356-25110	ドライブシャフト Φ6×1538	1	
4	3335-22100	Uハンドルブラケットアッシ ※付	1	
4-1	3348-22111	※ ブラケット 上	1	
4-2	3335-22121	※ ブラケット 中	1	
4-3	3335-22130	※ ブラケット 下	1	
4-4	3353-00525	※ M5×25 六角穴付ボルト	6	
4-5	3335-22140	プレート(Φ26)	2	
5	3355-22202	Uハンドルアッシ(3355-22140と3355-22130)へ		
	3355-22140	Uハンドル右コンプ(UT) ※付	1	
	3355-22130	Uハンドル左コンプ(UT) ○付	1	
5-1	3355-22211	Uハンドル(3355-22222と3355-22213)へ		
	3355-22222	※ Uハンドル右(UT UW)	1	
	3355-22213	○ Uハンドル左(UT UW)	1	
5-2	3355-22320	○ 左グリップ	1	
5-3	3355-22331	※ 右グリップ	1	
5-4	3355-22342	※ ハンドルキャップ(新)	1	
5-5	3387-22412	スロットルバー(マルナカT)L 1020	1	
5-6	3429-22520	スロットルワイヤ(72×970)	1	
5-7	3323-27320	コルゲートチューブ φ7×800	1	
5-8	3355-31210	コードバンド	1	
5-9	3394-31210	結束バンド(2×80黒)	2	
6	3324-26511	プロテクター(縫製品)	1	

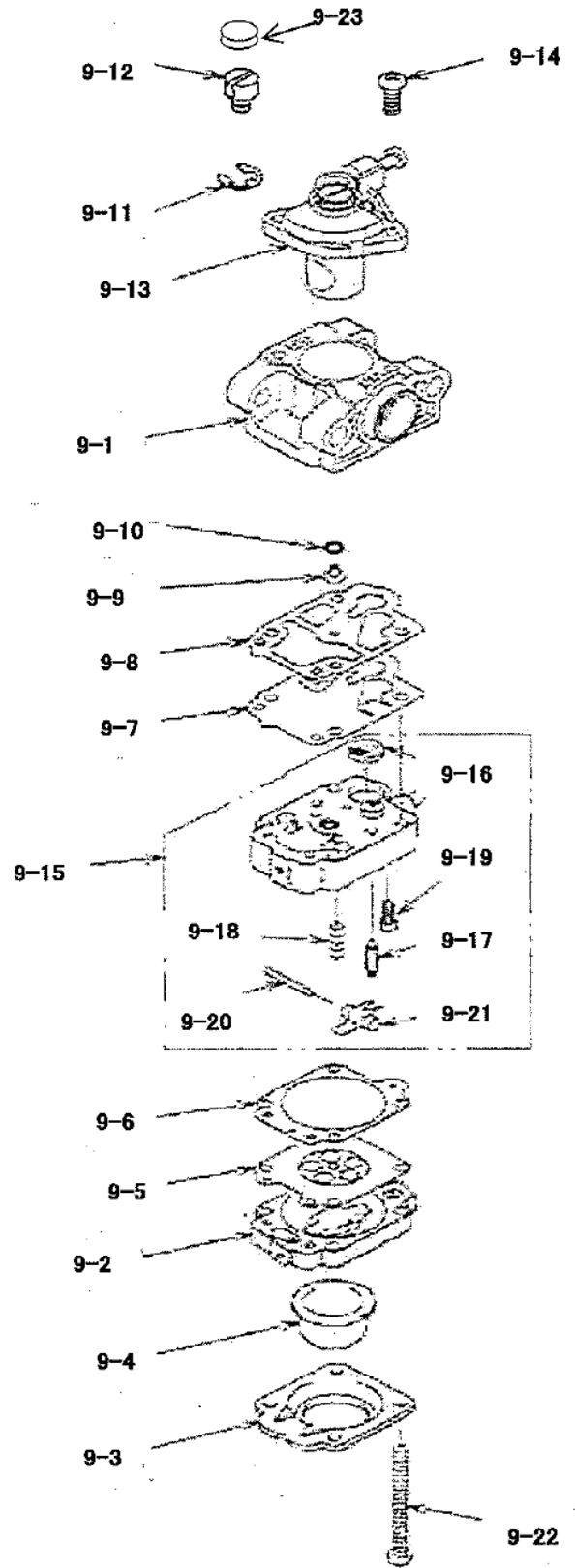
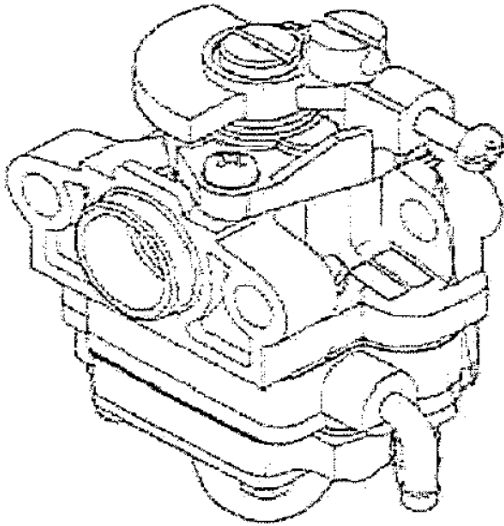
図番	品番	部品名	個数	価格
7	3354-22300	ループハンドルアッシ ※付	1	
7-1	3354-22310	※ ループハンドル	1	
7-2	3354-22320	※ ループハンドルキャップ	1	
7-3	0111-40530	※ M5×30 スクリュ W	4	
7-4	0161-00540	※ M5 ナット	4	
8-1	3347-22210	右グリップ(ショルダー用)	1	
8-2	3347-22320	グリップバンド	2	
8-3	3347-22310	左グリップ(ショルダー用)	1	
8-4	3347-22320	グリップバンド	2	
8-5	3355-27310	コルゲートチューブ 7×200	1	
8-6	3394-31210	結束バンド(2×80黒)	1	
9-1	7020-22411	スロットルレバー(400mm)	1	
9-2	3395-22520	スロットルワイヤー 70×380	1	
10	3353-21200	ハンガアッシ(※印付)	1	
10-1	3353-21210	※ ハンガリング(○印付)	1	
10-2	3353-21230	※ クリップバンド	1	
10-3	1443-20520	※ M5×20 スクリュ SW W	1	
10-4	0161-00540	○ M5 ナット	1	
11	3353-93202	セフティプレートASSY ※付	1	
11-1	3353-93212	※ セフティプレート	1	
11-2	3347-93232	※ プレートサドル	1	
11-3	0122-30615	※ M6×15十字穴付六角ボルトSW, W	2	
	3353-93422	ショルダーバンドアッシ	1	
	3364-91140	13-19 ボックスレンチ(+)	1	
	3347-91140	両口スパナ 8-10	1	
	5111-91180	4mm 六角棒レンチ	1	
	3123-91162	パーツ袋	1	
	3123-93411	移動時カバー(組)	1	
	3123-93451	ゴーグル(メガネタイプ)	1	
	3312-92331	カルメツタ230×36P箱入(OEM)新ケース	1	
	3394-99110	ショルダー一式刈払機取扱説明書	1	
	3394-94100	型式名ラベル	1	
	3911-94001	注意ラベル	1	
	3341-94150	取付位置シール	1	

A220KY



A220KY

9



ショルダ一棹(マルナカ) A220KY(エンジン)

図番	品番	部品名	個数	価格
1-1	1921-11110	シリンダー	1	
1-2	1921-00520	M5×20六角穴付ボルト	2	
1-3	1921-11180	インシュレータPK	1	
1-4	1921-11140	インシュレータ	1	
1-5	1921-11130	キャブレターPK	1	
1-6	1435-53140	アジャストスクリュ	1	
1-7	1124-53130	AJ ナット	1	
1-8	1921-00516	M5×16六角穴付ボルト	2	
1-9	1921-00513	M5バネ座金2号	2	
1-10	1921-00508	M5平座金小形丸	2	
1-11	1921-12110	マフラ カンビ	1	
1-12	1921-12120	マフラP.K	2	
1-13	1921-12130	ドウフウバン	1	
1-14	1921-00550	M5×50六角穴付ボルト	2	
1-15	1921-00508	M5平座金小形丸	2	
1-16	1921-12140	遮熱板	1	
1-17	1921-13110	シリンダカバー	1	
1-18	1921-13120	ラベル(シリンダー部)	1	
1-19	1921-14130	ピストン カンビ	1	
1-20	1921-14110	ピストンリング(組)	1	
1-21	1921-14140	ピストンピン	1	
1-22	1921-14150	ピストンピンスナップリング	2	
1-23	1921-14160	ピストンピンベアリング	1	
2-1	1921-21110	クランクケース(クラッチ側)	1	
2-2	1921-21120	クランクケース(リコイル側)	1	
2-3	1921-00516	M5×16六角穴付ボルト	3	
2-4	1921-06000	6000 ベアリング	1	
2-5	1921-24170	オイルシール20×10×5	1	
2-6	1921-06000	6000 ベアリング	1	
2-7	1921-02612	トメワ C型 穴用26	1	
2-8	1921-24180	オイルシール26×10×5	1	
2-9	1921-21130	ギヤカバー	1	
2-10	1921-22110	クランク軸 カンビ	1	
2-11	1921-22140	半月キー WA3X10	1	
3	1921-31100	クラッチASSY(※印付)	1	
3-1	1921-31110	※ クラッチシュ	2	
3-2	1921-31120	※ クラッチSP	1	
3-3	1921-31130	クラッチボルト	2	
3-4	1921-31140	クラッチWΦ 8.2	2	
3-5	1921-31150	クラッチWΦ 6.1	2	

図番	品番	部品名	個数	価格
4-1	1921-32100	ロータークミ(新)	1	
4-2	1921-32310	M6六角ナット	1	
4-3	1921-32320	M6平座金ミガキマル	1	
4-4	1921-32100	ロータークミ(新)	1	
4-5	1921-34110	点火プラグNHSP LDL7T	1	
4-6	1921-00412	M4×12六角穴付ボルト	2	
4-7	1921-30410	M4バネ座金2号	2	
4-8	1921-35120	コードクミL260	1	
4-9	1921-34140	グロメット 12X14X16	1	
4-10	1274-73230	バンド	1	
5	1921-41000	リコイルASSY(※印付)	1	
5-1	1921-41110	※ リコイルケース	1	
5-2	1921-41120	※ スパイラルSP	1	
5-3	1921-41130	※ シート	1	
5-4	1921-41140	※ リール	1	
5-5	1921-41300	※ スパイラル組(リールアッソ)○印付	1	
5-5-1	-	○ バネケース	1	
5-5-2	-	○ バネ	1	
5-6	1921-41150	※ ブーリー	1	
5-7	1921-00512	※ M5×12六角穴付ボルト	1	
5-8	1921-41160	※ M5平座金Φ 16.5×t1.5	1	
5-9	1921-41210	※ ロープ	1	
5-10	1921-41220	※ ハンドル	1	
5-11	1921-41230	※ ロープガイド	1	
5-12	1921-00412	M4×12六角穴付ボルト	2	
5-13	1921-00410	M4×10六角穴付ボルト	2	
5-14	1921-41170	M4平座金ミガキマル	4	
5-15	1921-94100	リコイルラベル	1	
6	1921-42100	ブーリー クミ(※印付)	1	
6-1	-	※ ブーリー カンビ	1	
6-2	1921-42100	※ ラチェット(1921-42100より) 6で出荷	2	
6-3	1921-42130	※ リターンSP	2	
6-4	1921-42140	※ Eリング	2	
7	1921-51000	燃料タンクアッソ(※印)	1	
7-1	1921-51110	※ 燃料タンク	1	
	1921-51120	※ タンクキャップ	1	
7-3	1921-51130	※ タンクキャップPK	1	
7-4	1921-51200	※ ブリーザ(組)パイプコンブ	1	
7-5	1921-51140	クッション	3	
7-6	1921-00512	M5×12六角穴付ボルト	3	
7-7	1921-41160	M5平座金Φ 16.5×t1.5	3	

