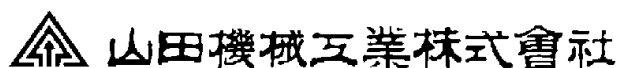


部品表

A220KY-YMUT/YMRT/YM2T



〒651-2404 神戸市西区岩岡町古郷1534
TEL 078(967)1481
FAX 078(967)3090

1. 本部品表は山田機械工業の純正部品表です。
2. 本部品は 2018 年 1 月 1 日 より適用いたします。（本部品表適用と同時に従来の部品表を廃止します。）
3. 部品注文は誤発送をさけるため、本部品表に記載されている品番及び品名にてご注文下さい。

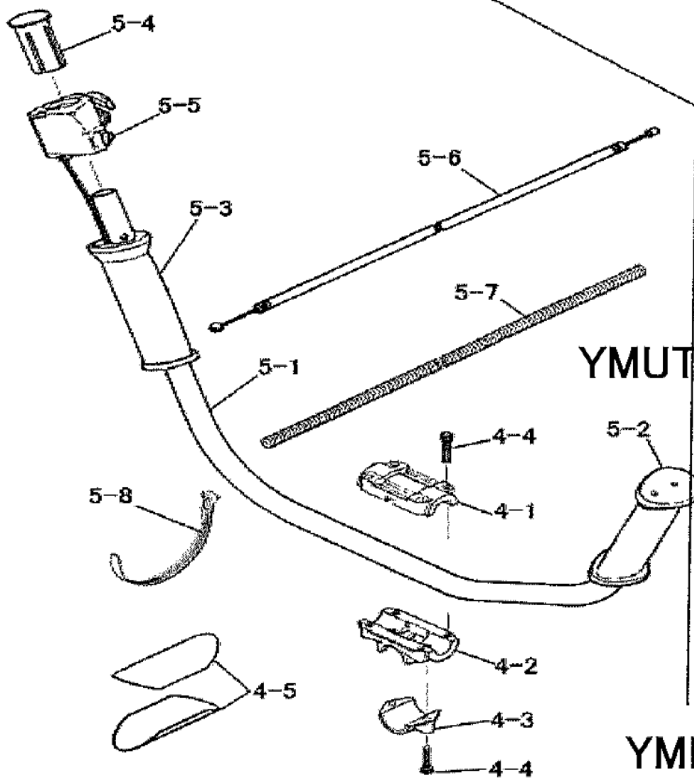
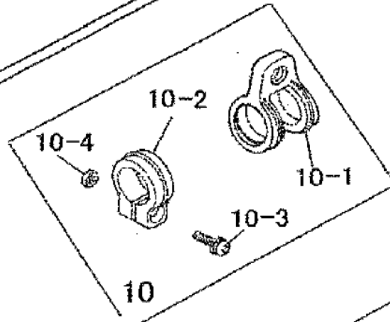
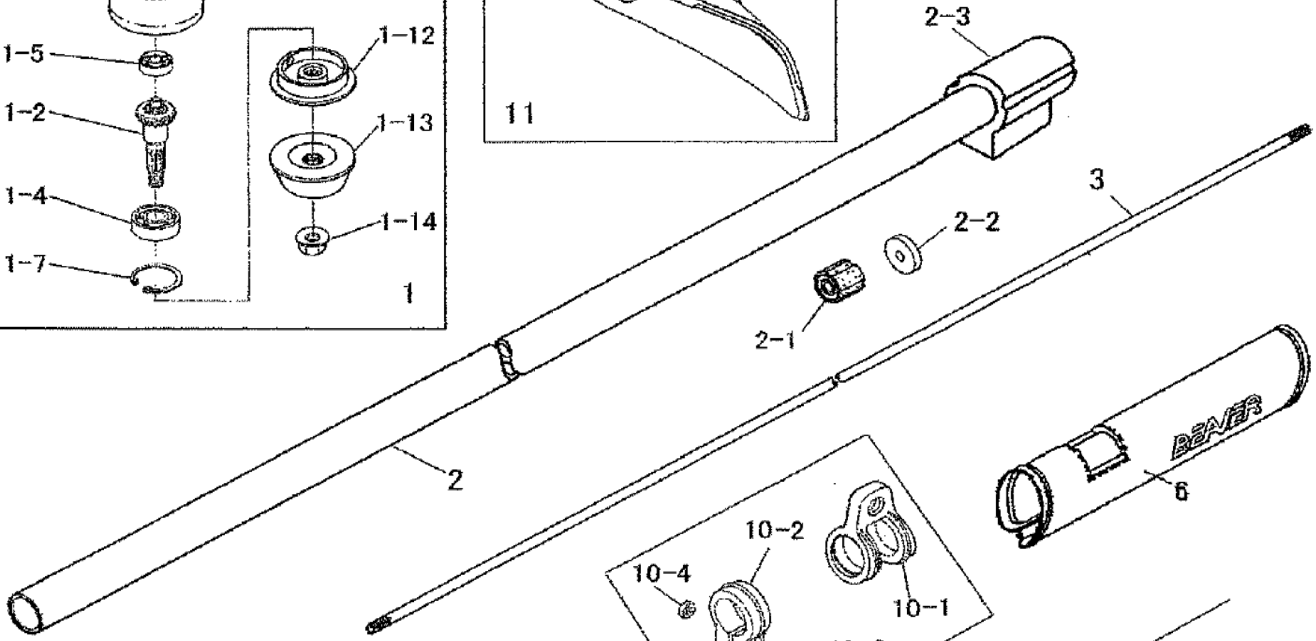
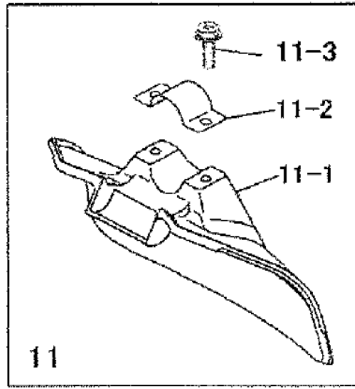
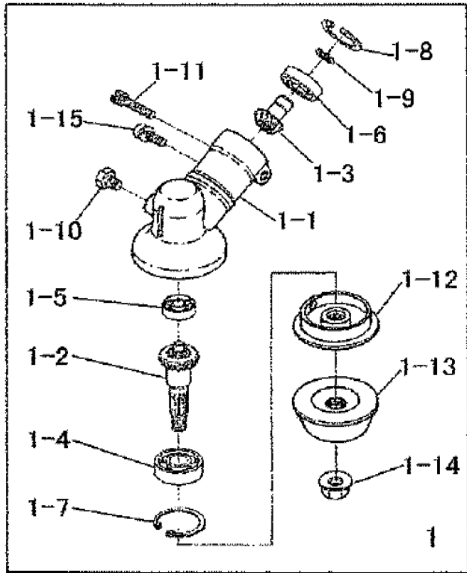
部品表の見方

- 品番欄及び、単価欄の横線は単品では補給いたしません。
- ※ 単価で補給いたしません。
- 旧製品に使用可能で、その部品の代わりに補給する場合があります。
- 3 (太字) アッセンブリ部品
- アッシ アッセンブリ部品
- SW バネ座金
- W 平座金
- AJ アジャスタ
- SP コイルバネ
- PK パッキン又はガスケット
- ボルト 六角ボルト

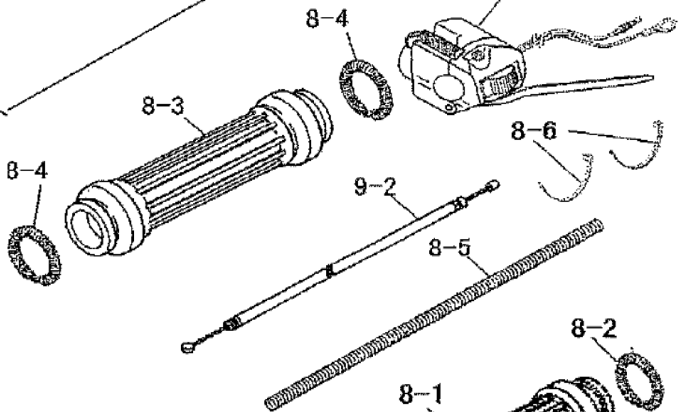
注 旧製品については旧部品表を参照して下さい。但し価格についてはお問い合わせください。

本価格は改良のため予告なく品名及び価格が変わることがあります。

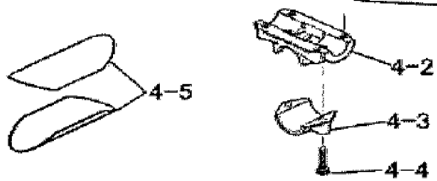
YMUT/YMRT/YM2T



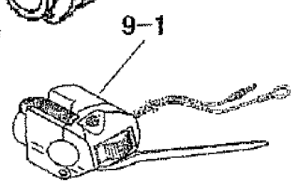
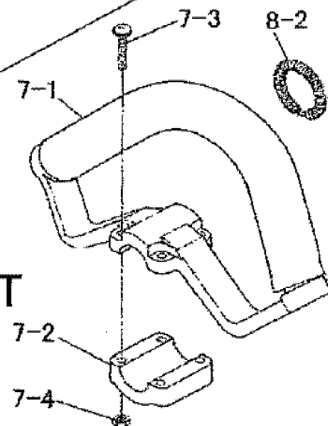
YMUT



YM2T



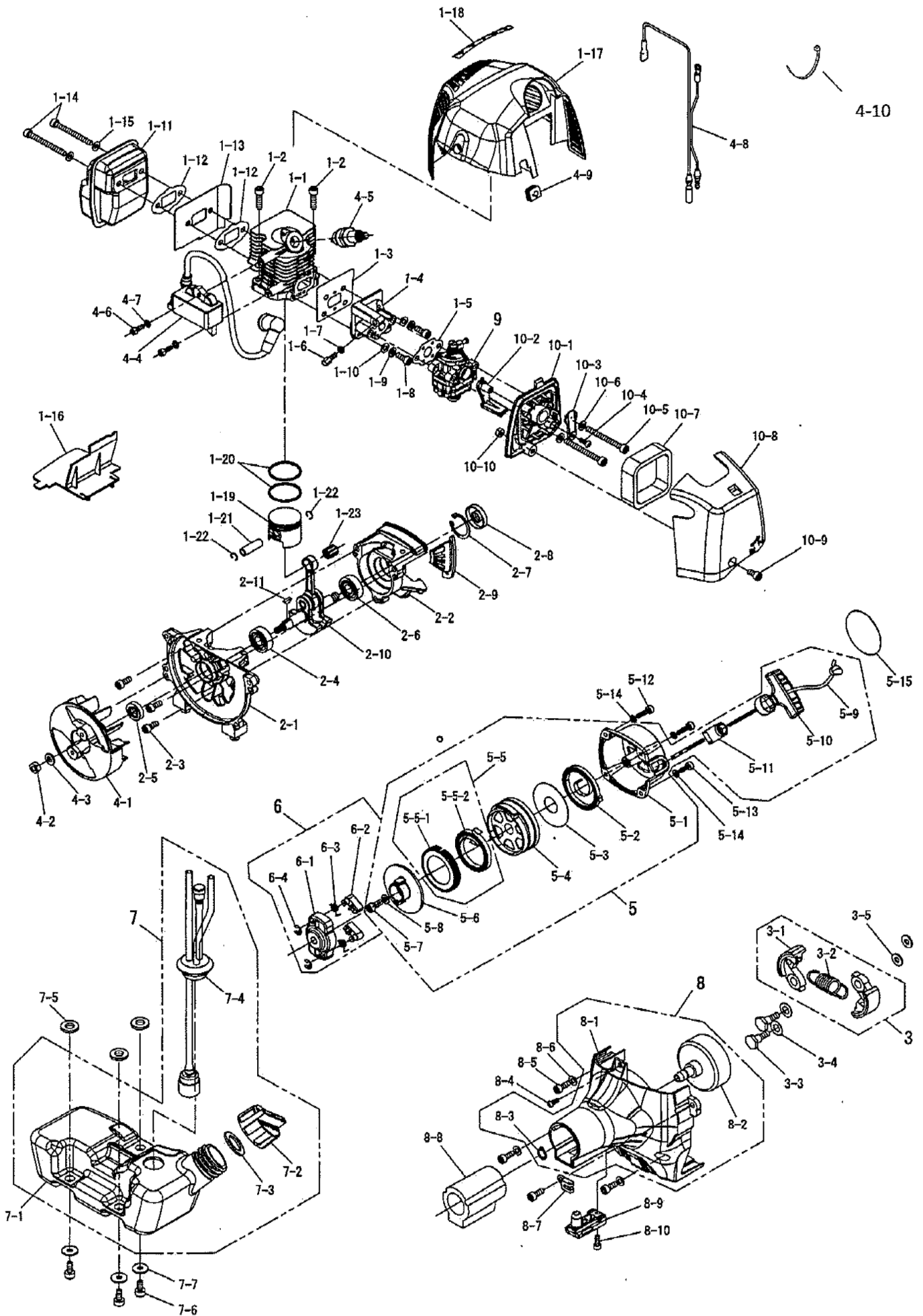
YMRT



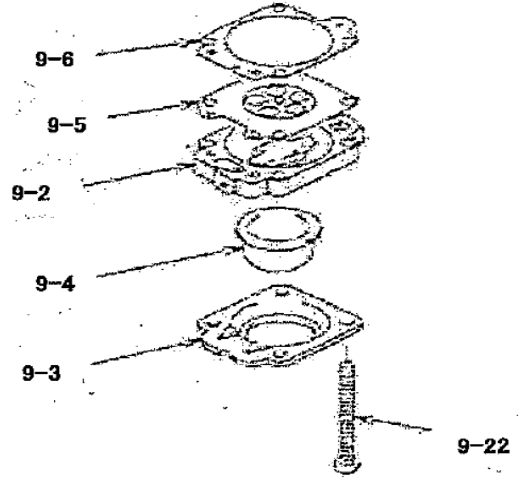
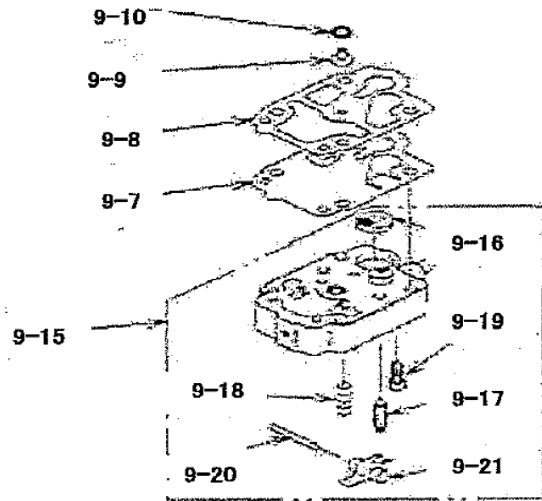
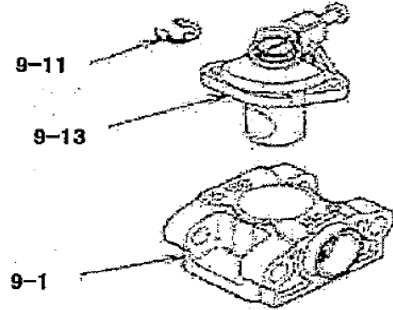
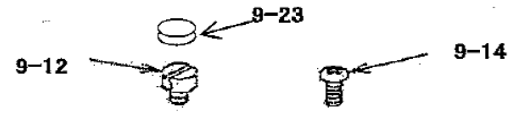
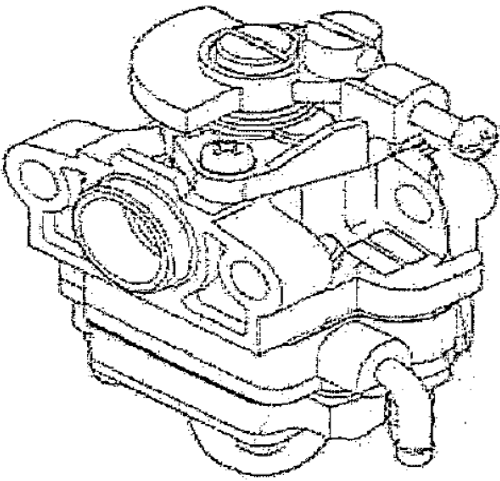
シヨルダ一棹(マルナカ)YMUT/YMRT/YM2T A220KY(エンジン)

図番	品番	品名	個数	価格	図番	品番	品名	個数	価格
1	3356-11003	キヤケースASSY新(※ ○印付)	1		7	3354-22300	ループハンドルアッシ ※付	1	
1-1	-	※ キヤケース	1		7-1	3354-22310	※ ループハンドル	1	
1-2	-	※ ベベルキヤ(キヤシャフト付)	1		7-2	3354-22320	※ ループハンドルキャップ	1	
1-3	-	※ ビニオンギヤ	1		7-3	0111-40530	※ M5×30 スクリュ W	4	
1-4	0311-26000	※ 6000 2NS ベアリング	1		7-4	0161-00540	※ M5 ナット	4	
1-5	0311-00626	※ 626 ベアリング	1		8-1	3347-22210	※ リヤグリップ YM2/YMR用	1	
1-6	0311-30609	※ 609 Z ベアリング	1		8-2	3347-22320	グリップバンド	2	
1-7	0212-02612	※ R-26 スナップリング	1		8-3	3347-22310	左グリップ YM2用	1	
1-8	0212-02412	※ R-24 スナップリング	1		8-4	3347-22320	グリップバンド	2	
1-9	0211-00910	※ S-9 スナップリング	1		8-5	3355-27310	コルゲートチューブ 7×200 YM2,YMR用	1	
1-10	0121-00608	※ M6×8六角ボルト	1		8-6	3394-31210	結束バンド(2×80黒)	2	
1-11	0126-00520	※ M5X20 六角穴付ボルト	1		9-1	3388-22411	スロットルバー(ト)トリ新 L=400	1	
1-12	3356-11211	○ 刃受け金具(新)	1		9-2	3395-22520	スロットルワイヤー 70×380	1	
1-13	3356-11221	○ 刃押え金具(新)	1		10	3353-21200	ハンガアッシ(※印付)		
1-14	3356-11230	○ M8 皿バネ左ナット W付	1		10-1	3353-21210	※ ハンガリング(○印付)	1	
1-15	0111-10512	M5X12 スクリュ SW	1		10-2	3353-21230	※ クリップバンド	1	
2	3394-21100	メインパイプASSY(※印付)	1		10-3	1443-20520	※ M5×20 スクリュ SW W	1	
2-1	-	※ 防振ゴムブッシュ	5		10-4	0161-00540	○ M5 ナット	1	
2-2	-	※ シール	1		11	3353-93202	セフティプレートASSY ※付	1	
2-3	-	※ 防振ゴム (エンジン部品)	1		11-1	3353-93212	※ セフティプレート	1	
3	3356-25110	ドライブシャフト Φ6×1538	1		11-2	3347-93232	※ プレートサドル	1	
4	3335-22100	Uハンドルブラケットアッシ ※付	1		11-3	0122-30615	※ M6×15十字穴付六角ボルトSW, W	2	
4-1	3348-22111	※ ブラケット 上	1			3353-93422	シヨルダ一バンドアッシ	1	
4-2	3335-22121	※ ブラケット 中	1			3364-91140	13-19 ボックスレンチ(+)	1	
4-3	3335-22130	※ ブラケット 下	1			3347-91140	両口スパナ 8-10	1	
4-4	3353-00525	※ M5×25 六角穴付ボルト	6			5111-91180	4mm 六角棒レンチ	1	
4-5	3335-22140	プレート(Φ26)	2			3123-91162	パーツ袋	1	
5	3000-22205	UハンドルASSY 製品完(★含)				3123-93411	移動時カバー(組)	1	
5	3355-22202	Uハンドルアッシ(3355-22140と3355-22130)へ				3123-93451	ゴーグル(メガネタイプ)	1	
	3355-22140	★ Uハンドル右コンプ(UT) ※付	1			3312-92331	カル刈ツタ230×36P箱入(OEM)新ケース	1	
	3355-22130	★ Uハンドル左コンプ(UT) ○付	1			3394-99110	シヨルダ一式刈払機取扱説明書	1	
5-1	3355-22211	Uハンドル(3355-22222と3355-22213)へ				3394-94100	型式名ラベル	1	
	3355-22222	※ Uハンドル右(UT UW)	1			3911-94001	注意ラベル	1	
	3355-22213	○ Uハンドル左(UT UW)	1			3341-94150	取付位置シール YMU用	1	
5-2	3355-22320	○ 左グリップ	1						
5-3	3355-22331	※ 右グリップ	1						
5-4	3355-22342	※ ハンドルキャップ(新)	1						
5-5	3387-22412	★ スロットルバー(マルナカ)T L 1020	1						
5-6	3429-22521	★ スロットルワイヤー(66X970)	1						
5-7	3323-27320	★ コルゲートチューブ φ7×800	1						
5-8	3355-31210	★ コードバンド	1						
6	3324-26511	プロテクター(縫製品)	1						

A220KY



9



ショルダー棹(マルナカ)YMUT/YMRT/YM2T A220KY(エンジン)

図番	品番	部品名	個数	価格	図番	品番	部品名	個数	価格
1-1	1921-11110	シリンダー	1		4-1	1921-32100	ロータークミ(新)	1	
1-2	1921-00520	M5×20六角穴付ボルト	2		4-2	1921-32310	M6六角ナット	1	
1-3	1921-11180	インシュレータPK	1		4-3	1921-32320	M6平座金ミガキマル	1	
1-4	1921-11140	インシュレータ	1		4-4	1921-32100	ロータークミ(新)	1	
1-5	1921-11130	キャブレターPK	1		4-5	1921-34110	点火プラグNHSP LDL7T	1	
1-6	1435-53140	アジャストスクリュ	1		4-6	1921-00412	M4×12六角穴付ボルト	2	
1-7	1124-53130	AJ ナット	1		4-7	1921-30410	M4バネ座金2号	2	
1-8	1921-00516	M5×16六角穴付ボルト	2		4-8	1921-35120	コードクミL260	1	
1-9	1921-00513	M5バネ座金2号	2		4-9	1921-34140	グロメット 12X14X16	1	
1-10	1921-00508	M5平座金小形丸	2		4-10	1274-73230	バンド	1	
1-11	1921-12110	マフラ カンビ	1						
1-12	1921-12120	マフラP.K	2						
1-13	1921-12130	ドウフウバン	1						
1-14	1921-00550	M5×50六角穴付ボルト	2		5	1921-41000	リコイルASSY(※印付)	1	
1-15	1921-00508	M5平座金小形丸	2		5-1	1921-41110	※ リコイルケース	1	
1-16	1921-12140	遮熱板	1		5-2	1921-41120	※ スパイラルSP	1	
1-17	1921-13110	シリンダカバー	1		5-3	1921-41130	※ シート	1	
1-18	1921-13120	ラベル(シリンダー部)	1		5-4	1921-41140	※ リール	1	
1-19	1921-14130	ピストン カンビ	1		5-5	1921-41300	※ スパイラル組(リールアッソ)○印付	1	
1-20	1921-14110	ピストンリング(組)	1		5-5-1	-	○ バネケース	1	
1-21	1921-14140	ピストンピン	1		5-5-2	-	○ バネ	1	
1-22	1921-14150	ピストンピンスナップリング	2		5-6	1921-41150	※ ブーリー	1	
1-23	1921-14160	ピストンピンベアリング	1		5-7	1921-00512	※ M5×12六角穴付ボルト	1	
					5-8	1921-41160	※ M5平座金Φ 16.5×t1.5	1	
2-1	1921-21110	クランクケース(クラッチ側)	1		5-9	1921-41210	※ ロープ	1	
2-2	1921-21120	クランクケース(リコイル側)	1		5-10	1921-41220	※ ハンドル	1	
2-3	1921-00516	M5×16六角穴付ボルト	3		5-11	1921-41230	※ ロープガイド	1	
2-4	1921-06000	6000 ベアリング	1		5-12	1921-00412	M4×12六角穴付ボルト	2	
2-5	1921-24170	オイルシール20×10×5	1		5-13	1921-00410	M4×10六角穴付ボルト	2	
2-6	1921-06000	6000 ベアリング	1		5-14	1921-41170	M4平座金ミガキマル	4	
2-7	1921-02612	トメワ C型 穴用26	1		5-15	1921-94100	リコイルラベル	1	
2-8	1921-24180	オイルシール26×10×5	1						
2-9	1921-21130	ギヤカバー	1						
2-10	1921-22110	クランク軸 カンビ	1		6	1921-42100	プーリ クミ (※印付)	1	
2-11	1921-22140	半月キー WA3X10	1		6-1	-	※ プーリ カンビ	1	
					6-2	1921-42120	※ ラチェット(1921-42100より) 6で出荷		
3	1921-31100	クラッチASSY(※印付)	1		6-3	1921-42130	※ リターンSP	2	
3-1	1921-31110	※ クラッチシュ	2		6-4	1921-42140	※ Eリング	2	
3-2	1921-31120	※ クラッチSP	1						
3-3	1921-31130	クラッチボルト	2						
3-4	1921-31140	クラッチWΦ 8.2	2						
3-5	1921-31150	クラッチWΦ 6.1	2		7	1921-51000	燃料タンクアッソ(※印)	1	
					7-1	1921-51110	※ 燃料タンク	1	
						1921-51120	※ タンクキャップ	1	
					7-3	1921-51130	※ タンクキャップPK	1	
					7-4	1921-51200	※ ブリーザ(組)パイプコンプ	1	
					7-5	1921-51140	クッション	3	
					7-6	1921-00512	M5×12六角穴付ボルト	3	
					7-7	1921-41160	M5平座金Φ 16.5×t1.5	3	

