

部品表

A221MY-U/R/2

棹 エンジン 一体型



〒651-2404 神戸市西区岩岡町古郷1534
TEL 078(967)1481
FAX 078(967)3090

1. 本部品表は山田機械工業の純正部品表です。
 2. 本部品は 2017 年 4 月 1 日 より適用いたします。（本部品表適用と同時に従来の部品表を廃止します。）
 3. 部品注文は誤発送をさけるため、本部品表に記載されている品番及び品名にてご注文下さい。
 4. 生産打ち切り後の定められた経年の補給部品は、年限切れのため補給を打ち切らせていただきます。
- ※ ただし、供給年限内であっても特殊部品につきましては、納期等についてご相談させていただく場合もあります。
補給用部品の供給は、原則的には、上記のとおり供給年限切れで終了いたしますが、供給年限経過後であっても部品供給のご要請があった場合には、納期および価格についてご相談させていただきます。

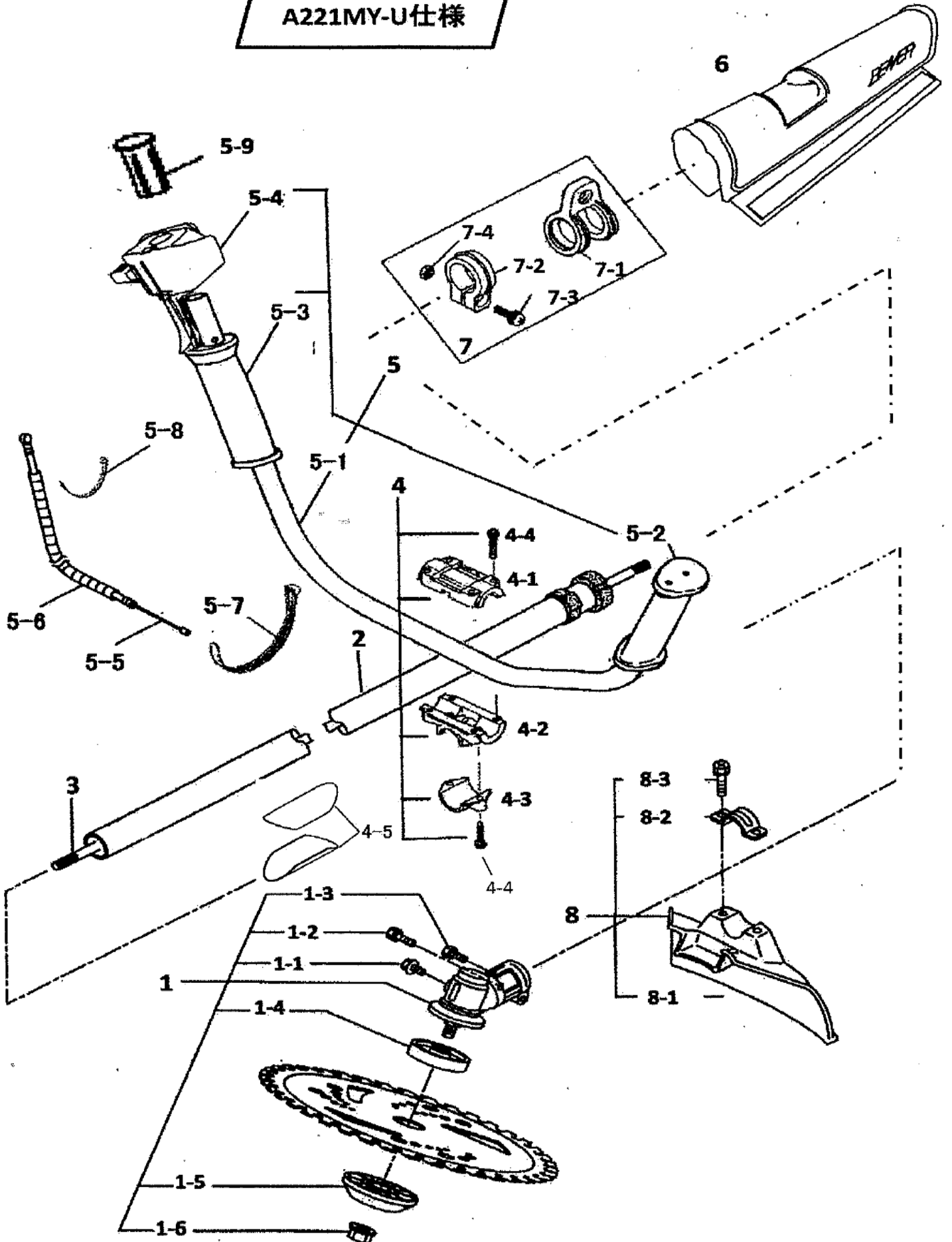
部品表の見方

- 品番欄及び、単価欄の横線は単品では補給いたしません。
- ※ 単価で補給いたしません。
- 旧製品に使用可能で、その部品の代わりに補給する場合があります。
- 3 (太字) アッセンブリ部品
アッシ アッセンブリ部品
SW バネ座金
W 平座金
AJ アジャスタ
SP コイルバネ
PK パッキン又はガスケット
ボルト 六角ボルト

注 旧製品については旧部品表を参照して下さい。但し価格についてはお問い合わせください。

本価格は改良のため予告なく品名及び価格が変わることがあります。

操作棒
A221MY-U仕様

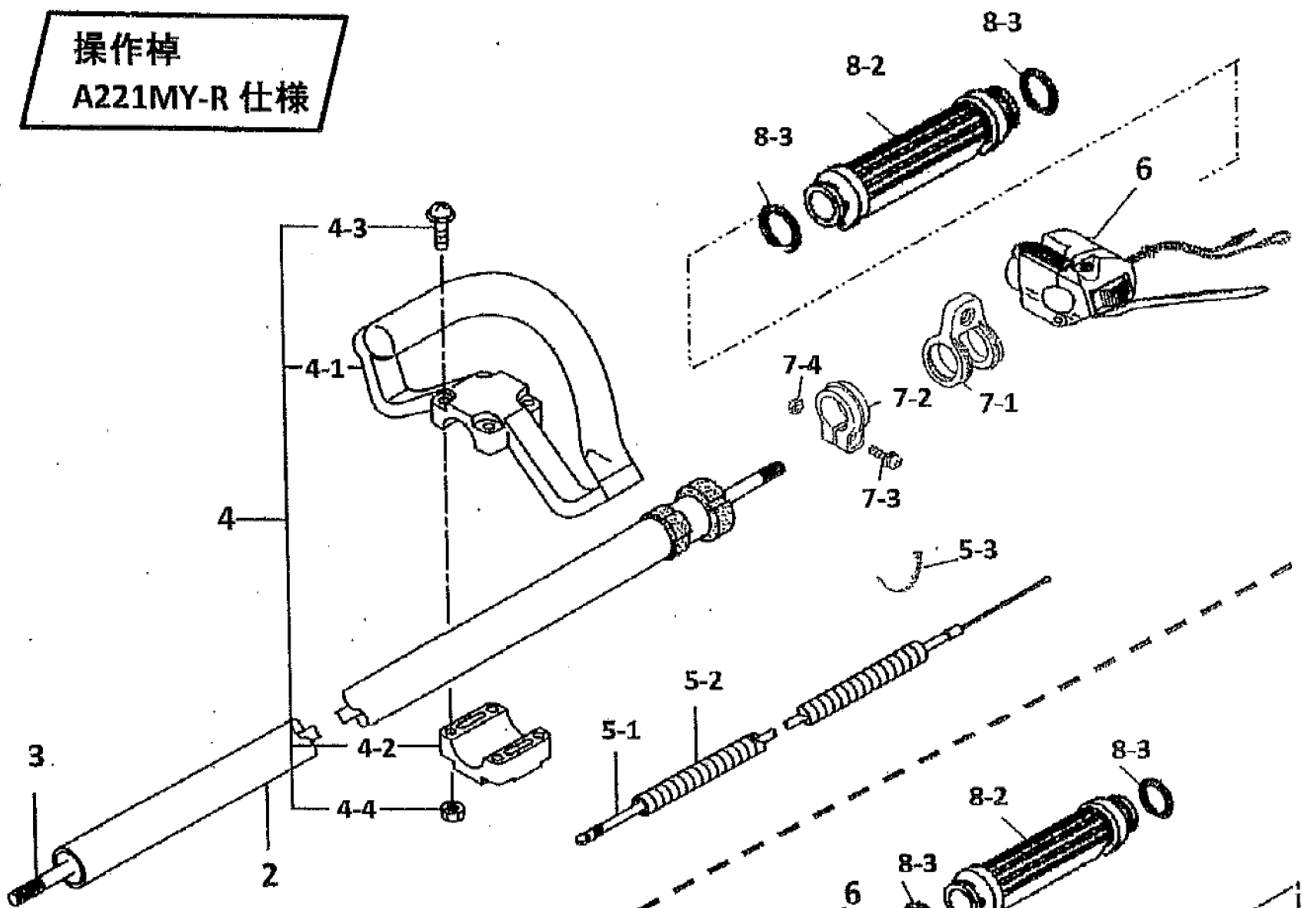


ショルダー一体型(丸山製作所) A221MY-U

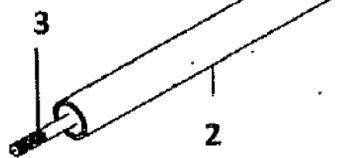
| 図番 | 品番 | 部品名 | 個数 | 価格 |
|-----|------------|----------------------------------|----|----|
| 1 | 4901-11000 | ギヤケースアッシ ※付 | 1 | |
| 1-1 | 4901-00608 | ※ M6X8十字穴付六角ボルト W | 1 | |
| 1-2 | 4901-00525 | ※ M5X25-7T 十字穴付六角ボルトSW | 1 | |
| 1-3 | 4901-10510 | ※ M5X10 十字穴付六角ボルト | 1 | |
| 1-4 | 4901-11210 | ※ 刃受金具 | 1 | |
| 1-5 | 4901-11220 | ※ 刃押え金具 | 1 | |
| 1-6 | 3356-11230 | ※ M8 皿バネ左ナット W付 | 1 | |
| 2 | 4901-21101 | メインドライブアッシ (ダンパ付用) | 1 | |
| 3 | 4901-25100 | ドライブシャフトアッシ φ 7XL1529 | 1 | |
| 4 | 3335-22100 | UハンドルブラケットAssy※付 | 1 | |
| 4-1 | 3348-22111 | ※ ブラケット 上 | 1 | |
| 4-2 | 3335-22121 | ※ ブラケット 中 | 1 | |
| 4-3 | 3335-22130 | ※ ブラケット 下 | 1 | |
| 4-4 | 3353-00525 | ※ M5×25 六角穴付ボルト | 6 | |
| 4-5 | 3335-22140 | プレート(φ26) | 2 | |
| 5 | 3355-22202 | Uハンドルアッシ(3355-22140と3355-22130)へ | | |
| | 3355-22140 | Uハンドル右コンブ(UT) ※付 | | |
| | 3355-22130 | Uハンドル左コンブ(UT) ○付 | | |
| 5-1 | 3355-22211 | Uハンドル(3355-22222と3355-22213)へ | | |
| | 3355-22222 | ※ Uハンドル右(UT UW) | 1 | |
| | 3355-22213 | ○ Uハンドル左(UT UW) | 1 | |
| 5-2 | 3355-22320 | ○ 左グリップ | 1 | |
| 5-3 | 3355-22331 | ※ 右グリップ | 1 | |
| 5-4 | 3387-22412 | スロットルレバー(マルナカT)L 1020 | 1 | |
| 5-5 | 3429-22521 | スロットルワイヤー(66X970) | 1 | |
| 5-6 | 3323-27320 | コルゲートチューフ φ 7x800 | 1 | |
| 5-7 | 3355-31210 | コードバンド | 1 | |
| 5-8 | 3394-31210 | 結束バンド(2×80黒) | 1 | |
| 5-9 | 3355-22342 | ※ ハンドルキャップ(新) | 1 | |
| 6 | 3324-26511 | プロテクター(縫製品) | 1 | |

| 図番 | 品番 | 部品名 | 個数 | 価格 |
|-----|------------|-------------------------|----|----|
| 7 | 3353-21201 | ハンガアッシ(新) | 1 | |
| 8 | 3353-93202 | セフティプレートASSY ※付 | 1 | |
| 8-1 | 3353-93212 | ※ セフティプレート | 1 | |
| 8-2 | 3347-93232 | ※ プレートサドル | 1 | |
| 8-3 | 0122-30615 | ※ M6×15十字穴付六角ボルトSW, W | 2 | |
| | 3353-93422 | ショルダーバンドアッシ | 1 | |
| | 5111-91170 | 3mm 六角棒レンチ | 1 | |
| | 3123-91162 | パーツ袋 | 1 | |
| | 3123-93411 | 移動時カバー(組) | 1 | |
| | 3123-93451 | ゴーグル(メガネタイプ) | 1 | |
| | 1128-91300 | 工具一式 | 1 | |
| | 3312-92331 | カルメツタ230×36P箱入(OEM)新ケース | 1 | |
| | 3353-99115 | ショルダー式刈払機取扱説明書 | 1 | |
| | 3911-94001 | 注意ラベル | 1 | |
| | 3341-94150 | 取付位置シール | 1 | |
| | 3429-94110 | ナイロンカッター禁止ラベル | 1 | |

操作棒
A221MY-R 仕様



操作棒
A221MY-2 仕様



A221MY

