


部品表

A260

 山田機械工業株式会社

〒651-2404 神戸市西区岩岡町古郷1534
TEL 078(967)1481
FAX 078(967)3090

1. 本部品表は山田機械工業の純正部品表です。
2. 本部品は 2019 年 2 月 1 日 より適用いたします。（本部品表適用と同時に従来の部品表を廃止します。）
3. 部品注文は誤発送をさけるため、本部品表に記載されている品番及び品名にてご注文下さい。
4. 生産打ち切り後の定められた経年の補給部品は、年限切れのため補給を打ち切らせていただきます。
※ ただし、供給年限内であっても特殊部品につきましては、納期等についてご相談させていただく場合もあります。
補給用部品の供給は、原則的には、上記のとおり供給年限切れで終了いたしますが、供給年限経過後であっても部品供給のご要請があった場合には、納期および価格についてご相談させていただきます。

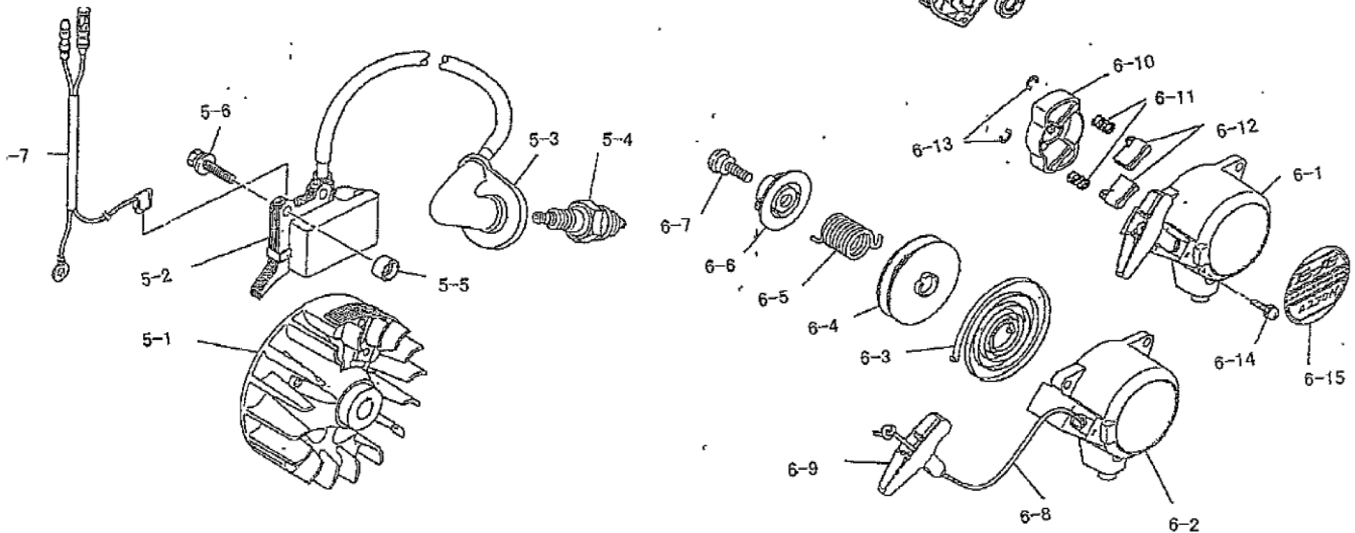
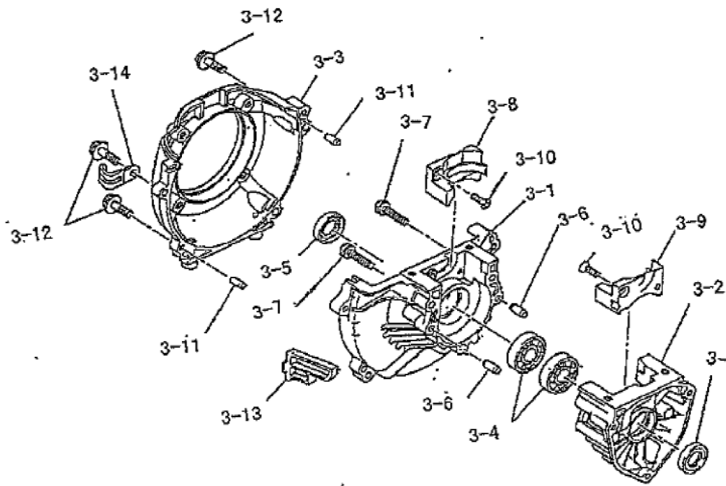
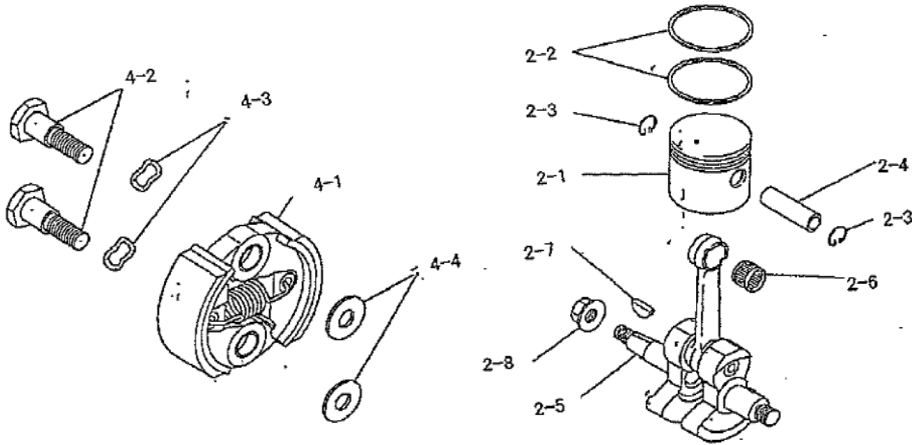
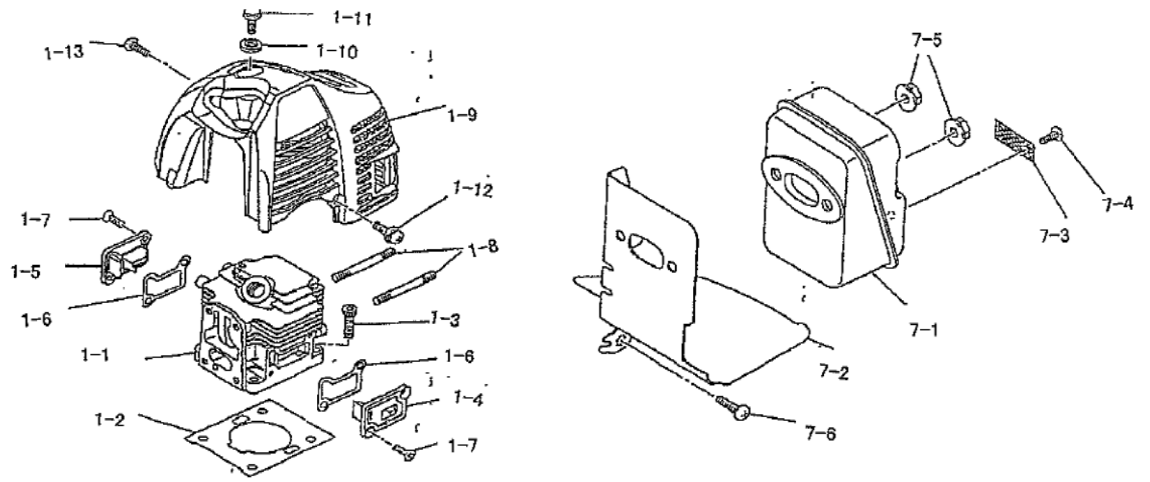
部品表の見方

- 品番欄及び、単価欄の横線は単品では補給いたしません。
- ※ 単価で補給いたしません。
 - 旧製品に使用可能で、その部品の代わりに補給する場合があります。
- | | |
|--------|-------------|
| 3 (太字) | アッセンブリ部品 |
| アッシ | アッセンブリ部品 |
| SW | バネ座金 |
| W | 平座金 |
| AJ | アジャスタ |
| SP | コイルバネ |
| PK | パッキン又はガスケット |
| ボルト | 六角ボルト |

注 旧製品については旧部品表を参照して下さい。但し価格についてはお問い合わせください。

本価格は改良のため予告なく品名及び価格が変わることがあります。

ショルダー式 A260M (TLE27FD-108)



シヨルダ一式 A260M (TLE27FD-108)

図番	品番	部品名	個数	価格	図番	品番	部品名	個数	価格
1-1	1457-11110	シリンダ	1		5-1	1457-32110	ロータ	1	
1-2	1456-11120	シリンダPK	1		5-2	1456-32140	イグニッションコイル(○印付)	1	
1-3	0126-00520	M5X20 六角穴付ボルト	4		5-3	1471-34120	○ プラグキャップ(SP付)	1	
1-4	1456-11210	カバー(A)	1		5-4	1456-34110	点火プラグ(NGK BPMR 8Y)	1	
1-5	1456-11220	カバー(B)	1		5-5	1456-32120	ワッシャ	1	
1-6	1456-11230	カバーPK	2		5-6	1456-30420	M4×20ボルト SW.W	2	
1-7	1456-21230	タッピングスクリュ	4		5-7	1451-35120	リードワイヤ	1	
1-8	1423-11180	スタッドボルト(M5X50)	2						
1-9	1457-13110	シリンダカバー	1						
1-10	1439-13130	ワッシャ	1						
1-11	0111-30520	M5×20 スクリュ SW, W 大	1		6-1	1452-41000	リコイルASSY(※印付)	1	
1-12	1471-20520	M5X20スクリュSW.W	1		6-2	1452-41110	※ スタータケース	1	
1-13	1423-20516	5×16 スクリュ SW W	1		6-3	1311-41120	※ スパイラルSP	1	
					6-4	1452-41170	※ リール	1	
					6-5	1452-41150	※ ダンパSP	1	
					6-6	1451-41180	※ カムプレート	1	
					6-7	1439-41260	※ スクリュ(特殊)	1	
2-1	1459-14130	ピストン	1		6-8	1456-41210	※ スタータロープ L850	1	
2-2	1424-14110	ピストンリング組	1		6-9	1439-41220	※ スタータノブ	1	
2-3	1321-14150	スナップリングピストンピン	2		6-10	1451-42100	スタータプーリー(○印付)	1	
2-4	1424-14140	ピストンピン	1		6-11	1451-42120	○ スプリング	2	
2-5	1457-22110	クランクシャフトASSY	1		6-12	1451-42110	○ ラチェット	2	
2-6	1457-14160	ピストンピンベアリング	1		6-13	1333-41280	○ スナップリング(Eリング)	2	
2-7	1331-22140	半月キー	1		6-14	1471-20520	M5X20スクリュSW.W	2	
2-8	1323-32310	M8ユニカルSP ナット	1		6-15	1457-94100	リコイルラベル(A260M)	1	
3-1	1457-21110	クランクケース(F側)	1		7-1	1457-12110	マフラ(○印付)	1	
3-2	1457-21120	クランクケース(R側)	1		7-2	1457-12130	マフラPK	1	
3-3	1452-23120	ファンケース	1		7-3	1457-12210	○ スパークアレスター	1	
3-4	1459-06001	6001 ベアリング	2		7-4	1456-00350	○ スクリュ	1	
3-5	1333-24170	オイルシール12-22-7	2		7-5	1456-12170	M5フランジナット	2	
3-6	1423-21180	ダウエルピン(クランクケース)	2		7-6	1439-12150	M5×10 タッピングスクリュ	1	
3-7	1436-10525	M5X25 スクリュ SW	3						
3-8	1456-21210	ガイド(A)	1						
3-9	1456-21220	ガイド(B)	1						
3-10	1456-21230	タッピングスクリュ	2						
3-11	1423-21170	ダウエルピン(ファンケース)	2						
3-12	1471-23240	M5X18六角穴付タッピングスクリュ	4						
3-13	1456-21190	カバー	1						
3-14	1456-36120	コードクランプ	1						
4-1	1457-31100	クラッチASSY(SP付)	1						
4-2	1471-31130	クラッチボルト	2						
4-3	1423-31150	8mm ウェーブ W	2						
4-4	1452-31120	6mmクラッチW	2						

シヨルダー式 A260M (TLE27FD-108)

