

# 部品表

## A270M



山田機械工業株式会社

〒651-2404 神戸市西区岩岡町古郷1534  
TEL 078(967)1481  
FAX 078(967)3090

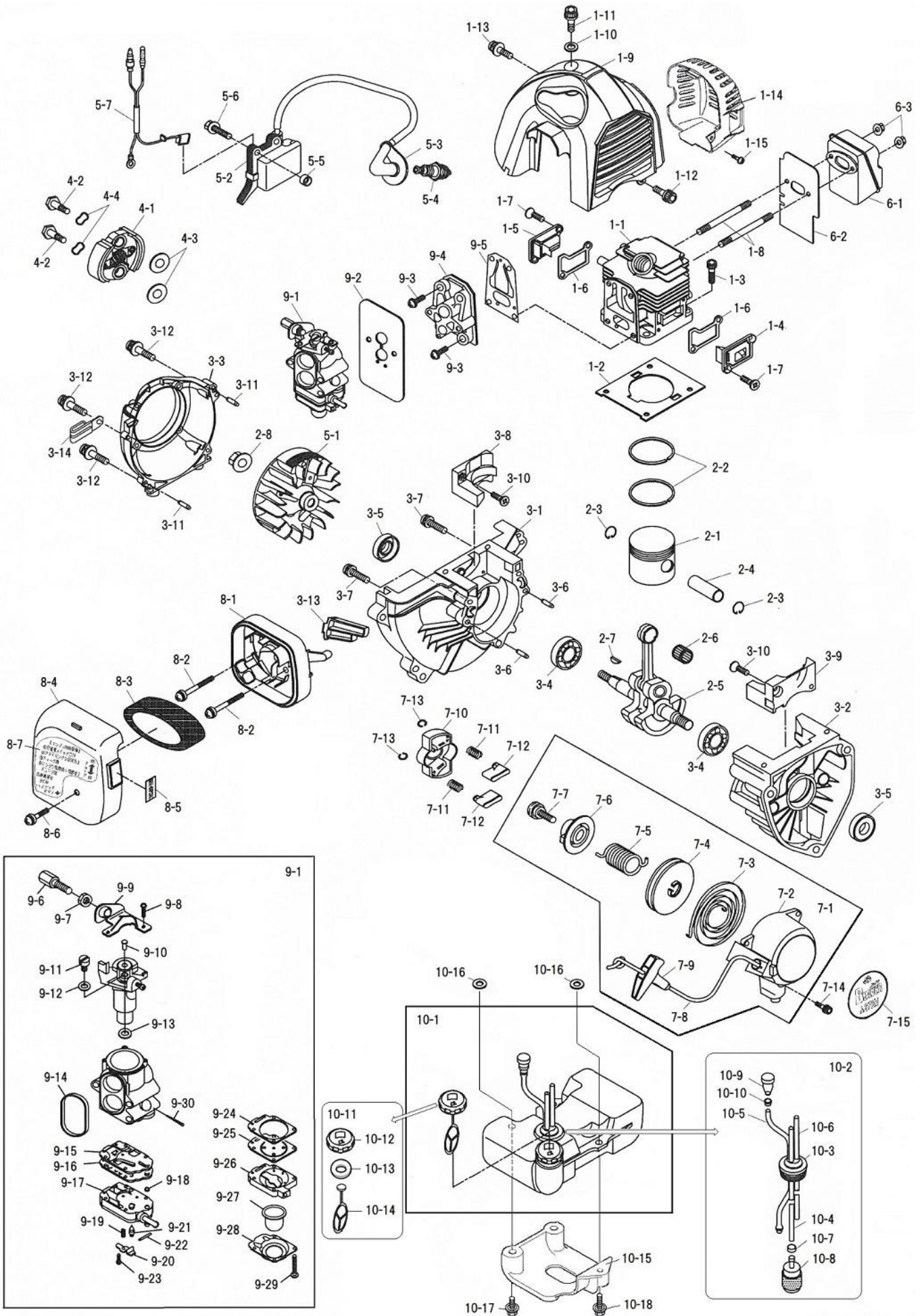
1. 本部品表は山田機械工業の純正部品表です。
2. 本部品は 2022 年 4 月 1 日 より適用いたします。（本部品表適用と同時に従来の部品表を廃止します。）
3. 部品注文は誤発送をさけるため、本部品表に記載されている品番及び品名にてご注文下さい。
4. 生産打ち切り後の定められた経年の補給部品は、年限切れのため補給を打ち切らせていただきます。  
※ ただし、供給年限内であっても特殊部品につきましては、納期等についてご相談させていただく場合もあります。  
補給用部品の供給は、原則的には、上記のとおり供給年限切れで終了いたしますが、供給年限経過後であっても部品供給のご要請があった場合には、納期および価格についてご相談させていただきます。

### 部品表の見方

- 品番欄及び、単価欄の横線は単品では補給いたしません。
  - 旧製品に使用可能で、その部品の代わりに補給する場合があります。
- 3 (太字) アッセンブリ部品  
アッシ アッセンブリ部品  
SW バネ座金  
W 平座金  
AJ アジャスタ  
SP コイルバネ  
PK パッキン又はガスケット  
ボルト 六角ボルト

注 旧製品については旧部品表を参照して下さい。但し価格についてはお問い合わせください。

本価格は改良のため予告なく品名及び価格が変わることがあります。



図番	品番	品名	個数	価格	図番	品番	品名	個数	価格
1-1	1459-11110	シリンダー	1		7-1	1452-41000	リコイルアッシ (*印付)	1	
1-2	1456-11120	シリンダPK	1		7-2	1452-41110	* スタータケース	1	
1-3	0126-00520	M5×20 六角穴付ボルト	4		7-3	1311-41120	* スパイラルSP	1	
1-4	1456-11210	カバー(A)	1		7-4	1452-41170	* リール	1	
1-5	1456-11220	カバー(B)	1		7-5	1452-41150	* ダンパSP	1	
1-6	1456-11230	カバーPK	2		7-6	1451-41180	* カムプレート	1	
1-7	1456-21230	タッピングスクリュ	4		7-7	1439-41260	* スクリュ(特殊)	1	
1-8	1423-11180	スタッドボルト (M5×50)	2		7-8	1456-41210	* スタータロープ	1	
1-9	1459-13112	シリンダカバー	1		7-9	1439-41220	* スタータノブ	1	
1-10	1439-13130	ワッシャ	1		7-10	1451-42100	スタータブーリー (○印付)	1	
1-11	1459-30520	M5×20 六角穴付ボルト SW W	1		7-11	1451-42120	○ スプリング	2	
1-12	1474-20520	M5×20 小六角穴付ボルト SW W	1		7-12	1451-42110	○ ラチェット	2	
1-13	1474-20516	M5×16 小六角穴付ボルト SW W	1		7-13	1333-41280	○ スナップリング (E リング)	2	
1-14	1459-12150	マフラカバー	1		7-14	1474-20520	M5×20 小六角穴付ボルト SW W	2	
1-15	1459-12088	タッピングスクリュ	1		7-15	1477-94100	リコイルラベル	1	
2-1	1459-14130	ピストン	1		8-1	1456-54141	クリーナケースアッシ	1	
2-2	1424-14110	ピストンリング (2個組)	1		8-2	1471-20550	M5×50 スクリュ SW W	2	
2-3	1321-14150	スナップリングピストンピン	2		8-3	1343-54130	エレメント	1	
2-4	1424-14140	ピストンピン	1		8-4	1456-54111	クリーナカバー (○印付)	1	
2-5	1459-22110	クランクシャフト	1		8-5	1474-54170	○ チョークラベル	1	
2-6	1457-14160	ピストンピンベアリング	1		8-6	1474-30518	M5×18 小スクリュ SW W	1	
2-7	1331-22140	半月キー	1		8-7	1474-54171	始動要領ラベル	1	
2-8	1323-32310	M8 コニカルSPナット	1						
3-1	1457-21110	クランクケース (F側)	1		9-1	1474-53001	キャブレタ D (*印付)	1	
3-2	1457-21120	クランクケース (R側)	1		9-2	1456-11150	キャブレターPK	1	
3-3	1452-23120	ファンケース	1		9-3	0111-20525	M5×25 スクリュ SW W	4	
3-4	1459-06001	6001 ベアリング	2		9-4	1278-11140	インシュレータ	1	
3-5	1333-24170	オイルシール 12-22-7	2		9-5	1456-11130	インシュレータPK	1	
3-6	1423-21180	ダウエルピン (クランクケース)	2		9-6	1425-53140	* AJ スクリュ	1	
3-7	1436-10525	M5×25 スクリュ SW	3		9-7	1326-53130	* AJ ナット	1	
3-8	1456-21210	ガイド (A)	1		9-8	1425-00310	* M3×10 スクリュ (ブラケット用)	2	
3-9	1456-21220	ガイド(B)	1		9-9	1433-53120	* ブラケット	1	
3-10	1456-21230	タッピングスクリュ	2		9-10	1456-53290	* ブラゲ	1	
3-11	1423-21170	ダウエルピン (ファンケース)	2		9-11	1326-53190	* ワイヤホルダ	1	
3-12	1471-23240	M5×18 六角穴付タッピングスクリュ	4		9-12	1433-53230	* ワッシャ	1	
3-13	1456-21190	カバー	1		9-13	1326-53220	* クリップ	1	
3-14	1456-36120	コードクランプ	1		9-14	1456-53390	* クリーナPK	1	
					9-15	1441-53260	* ポンプPK	1	
					9-16	1326-53270	* ポンプダイヤフラム	1	
4-1	1457-31100	クラッチアッシ (SP付)	1		9-17	1423-53320	* ポンプボディ (○印付)	1	
4-2	1471-31130	クラッチボルト	2		9-18	1326-53310	○ スクリーンポンプ	1	
4-3	1452-31120	6mm クラッチW	2		9-19	1423-53420	○ ヒンジSP	1	
4-4	1423-31150	8mm ウェーブW	2		9-20	1326-53430	○ レパーヒンジ	1	
					9-21	1326-53410	○ ニードルバルブ	1	
					9-22	1326-53440	○ ピン ヒンジ	1	
					9-23	1326-53450	○ スクリュヒンジピン	1	
5-1	1457-32110	ロータ	1		9-24	1326-53331	* メーンダイヤフラムPK	1	
5-2	1456-32140	イグニッションコイル (○印付)	1		9-25	1451-53340	* メーンダイヤフラム	1	
5-3	1471-34120	○ プラグキャップ (SP付)	1		9-26	1326-53351	* ダイヤフラムボディ	1	
5-4	1456-34110	点火プラグ (NGK BPMR 8Y)	1		9-27	1326-53360	* ブライマポンプ	1	
5-5	1456-32120	ワッシャ	2		9-28	1326-53371	* カバーブライマポンプ	1	
5-6	1456-30420	M4×20 ボルト SW W	2		9-29	1425-00324	* M3×24 スクリュ	4	
5-7	1451-35121	リードワイヤー	1		9-30	1474-53510	ハイスピードニードル	1	
6-1	1459-12110	マフラ	1						
6-2	1459-12130	マフラPK	1						
6-3	1456-12170	M5 フランジナット	2						

