

部品表

AHUM, AHRM, AH2M



山田機械工業株式会社

〒651-2404 神戸市西区岩岡町古郷1534
TEL 078(967)1481
FAX 078(967)3090

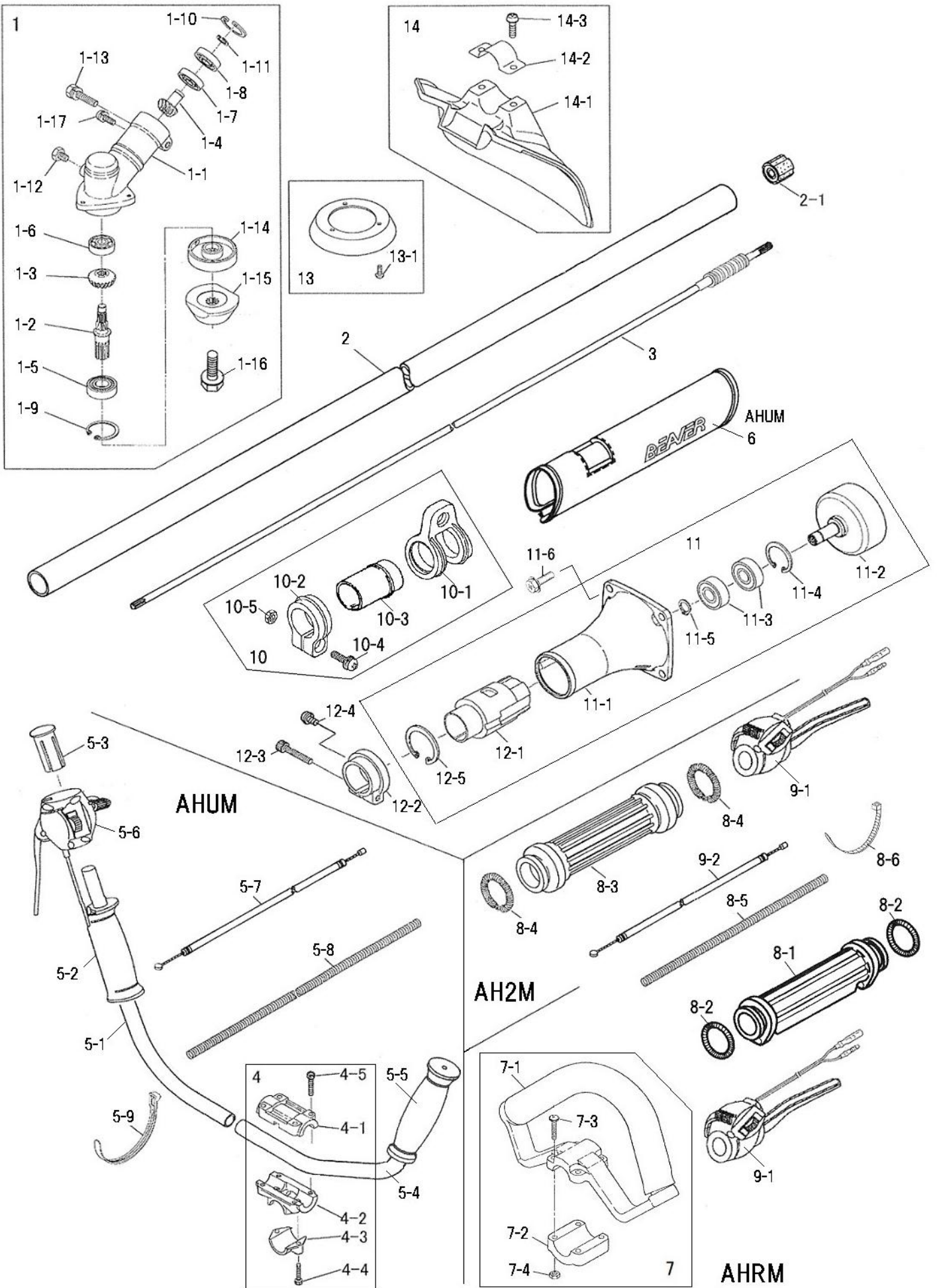
1. 本部品表は山田機械工業の純正部品表です。
2. 本部品は 2022 年 4 月 1 日 より適用いたします。
3. 部品注文は誤発送をさけるため、本部品表に記載されている品番及び品名にてご注文下さい。
4. 生産打ち切り後の定められた経年の補給部品は、年限切れのため補給を打ち切らせていただきます。
※ ただし、供給年限内であっても特殊部品につきましては、納期等についてご相談させていただく場合もあります。
補給用部品の供給は、原則的には、上記のとおり供給年限切れで終了いたしますが、供給年限経過後であっても部品供給のご要請があった場合には、納期および価格についてご相談させていただきます。

部品表の見方

- 品番欄及び、単価欄の横線は単品では補給いたしません。
 - 旧製品に使用可能で、その部品の代わりに補給する場合があります。
- 3 (太字) アッセンブリ部品
アッシ アッセンブリ部品
SW バネ座金
W 平座金
AJ アジャスタ
SP コイルバネ
PK パッキン又はガスケット
ボルト 六角ボルト

注 旧製品については旧部品表を参照して下さい。但し価格についてはお問い合わせください。

本価格は改良のため予告なく品名及び価格が変わることがあります。



図番	品番	品名	個数	価格	図番	品番	品名	個数	価格
1	3353-11002	ギヤケースアッシ (*印)	1	—	8-1	3347-22210	リヤグリップ (RM, 2M)	1	—
1-1	—	*ギヤケース	1	—	8-2	3347-22320	グリップバンド (RM)	2	—
1-2	—	*ギヤシャフト	1	—	8-3	3347-22310	フロントグリップ (2M)	1	—
1-3	—	*ベベルギヤ	1	—	8-4	3347-22320	グリップバンド (2M)	2	—
1-4	—	*ピニオンギヤ	1	—	8-5	3355-27310	コルゲートチューブ φ 7×200 (RM, 2M)	1	—
1-5	0311-26001	*6001-2NS ベアリング	1	—	8-6	3394-31210	結束バンド (RM, 2M)	1	—
1-6	0311-00627	*627 ベアリング	1	—	9-1	3388-22412	スロットルレバー(M) L=400 (RM, 2M)	1	—
1-7	0311-00609	*609 ベアリング	1	—	9-2	3431-22521	スロットルワイヤ 70×420 (RM, 2M)	1	—
1-8	0311-30609	*609 Z ベアリング	1	—					
1-9	0212-02812	*R-28 スナップリング	1	—					
1-10	0212-02412	*R-24 スナップリング	1	—	10	3335-21200	ハンガアッシ (*印)	1	—
1-11	0211-00910	*S-9 スナップリング	1	—	10-1	—	*ハンガ	1	—
1-12	0121-00608	*M6×8 ボルト	1	—	10-2	—	*クランプ	1	—
1-13	0122-10625	*M6×25 十字穴付六角ボルト SW	1	—	10-3	—	*スベサ	1	—
1-14	3353-11210	*刃受金具	1	—	10-4	—	*M5×25 スクリュ SW W	1	—
1-15	3112-11221	*刃押え金具	1	—	10-5	0161-00540	*M5 ナット	1	—
1-16	3156-11231	*M8×22 左ボルト SW W	1	—					
1-17	0111-10510	*M5×10 スクリュ SW	1	—	11	3353-31101	クラッチハウジングアッシ (*印)	1	—
2	3366-21101	メインパイプアッシ (*印) φ 24×1500	1	—	11-1	3353-31111	*クラッチハウジング	1	—
2-1	—	*防振ゴムブッシュ	6	—	11-2	3353-31121	*クラッチドラム	1	—
3	4355-25103	パフファアシャフトアッシ φ 7×1547	1	—	11-3	0311-46000	*6000-ZZ ベアリング	2	—
4	3348-22101	Uハンドルブラケットアッシ (*印)(UM)	1	—	11-4	0212-02612	*R-26 スナップリング	1	—
4-1	3348-22111	*ブラケット 上	1	—	11-5	0211-01010	*S-10 スナップリング	1	—
4-2	3348-22121	*ブラケット 中	1	—	11-6	3347-30616	M6×16 十字穴付六角ボルト SW W	4	—
4-3	3348-22130	*ブラケット 下	1	—	12-1	3353-31200	*防振ゴム (11に含む)	1	—
4-4	1128-00522	*M5×22 六角穴付ボルト	2	—	12-2	3353-31311	クランプ	1	—
4-5	3353-00525	*M5×25 六角穴付ボルト	4	—	12-3	0126-00525	M5×25 六角穴付ボルト	1	—
5	3000-22208	Uハンドルアッシ(UM)製品(完)(☆印)(UM)	1	—	12-4	0111-30512	M5×12 スクリュ SW W	1	—
	3355-22102	☆Uハンドル(UM)アッシ(右)(▲印)	1	—	12-5	0217-03615	*IRTW-36 スナップリング (11に含む)	1	—
	3355-22121	▲Uハンドル右(UM)コンプ (*印)	1	—	13	3353-93310	巻付防止カバー (*印付)	1	—
5-1	3355-22222	*Uハンドル右	1	—	13-1	0111-00410	*M4×10 スクリュ	3	—
5-2	3355-22334	*右グリップ	1	—	14	3353-93202	セフティプレートアッシ (*印)	1	—
5-3	3355-22342	*ハンドルキャップ	1	—	14-1	3353-93212	*セフティプレート	1	—
	3355-22110	☆Uハンドル左(UW,UM)コンプ (○印)	1	—	14-2	3347-93232	*サドル	1	—
5-4	3355-22213	○Uハンドル左	1	—	14-3	0122-30616	*M6×16 十字穴付六角ボルト SW W	2	—
5-5	3355-22321	○左グリップ	1	—					
5-6	3387-22413	▲スロットルレバー(M) L=1000	1	—	付属品				
5-7	3429-22520	▲スロットルワイヤ 72×970	1	—	3353-93422	シヨルダアバンドアッシ	1	—	
5-8	3323-27320	▲コルゲートチューブ φ 7×800	1	—	3353-91140	13mm ボックスレンチ	1	—	
5-9	3355-31210	▲コードバンド	1	—	5111-91180	4mm 六角棒レンチ	1	—	
6	3324-26511	プロテクタ(布製品)(UM)	1	—	3123-91162	パーツ袋	1	—	
7	3354-22300	ループハンドルアッシ (*印)(RM)	1	—	3123-93411	移動時カバー	1	—	
7-1	3354-22310	*ループハンドル	1	—	3123-93451	ゴーグル(メガネタイプ)	1	—	
7-2	3354-22320	*ループハンドルキャップ	1	—	3353-99115	シヨルダ式刈払機取扱説明書	1	—	
7-3	0111-40530	*M5×30 スクリュ W	4	—					
7-4	0161-00540	*M5 ナット	4	—					
					(チップソーはエンジン同梱の為、本機には含まず)				
					3112-92331	10インチチップソー	1	—	
					ラベル				
					3366-94100	型式名ラベル	1	—	
					3911-94001	注意ラベル	1	—	
					3341-94150	取付位置シール (UM, RM)	1	—	
					3375-94110	低振動棒ラベル	1	—	