


部品表

AU/AR/A2

 **山田機械工業株式会社**
〒651-2404 神戸市西区岩岡町古郷1534
TEL 078(967)1481
FAX 078(967)3090

1. 本部品表は山田機械工業の純正部品表です。
2. 本部品は 2014 年 4 月 1 日 より適用いたします。（本部品表適用と同時に従来の部品表を廃止します。）
3. 部品注文は誤発送をさけるため、本部品表に記載されている品番及び品名にてご注文下さい。

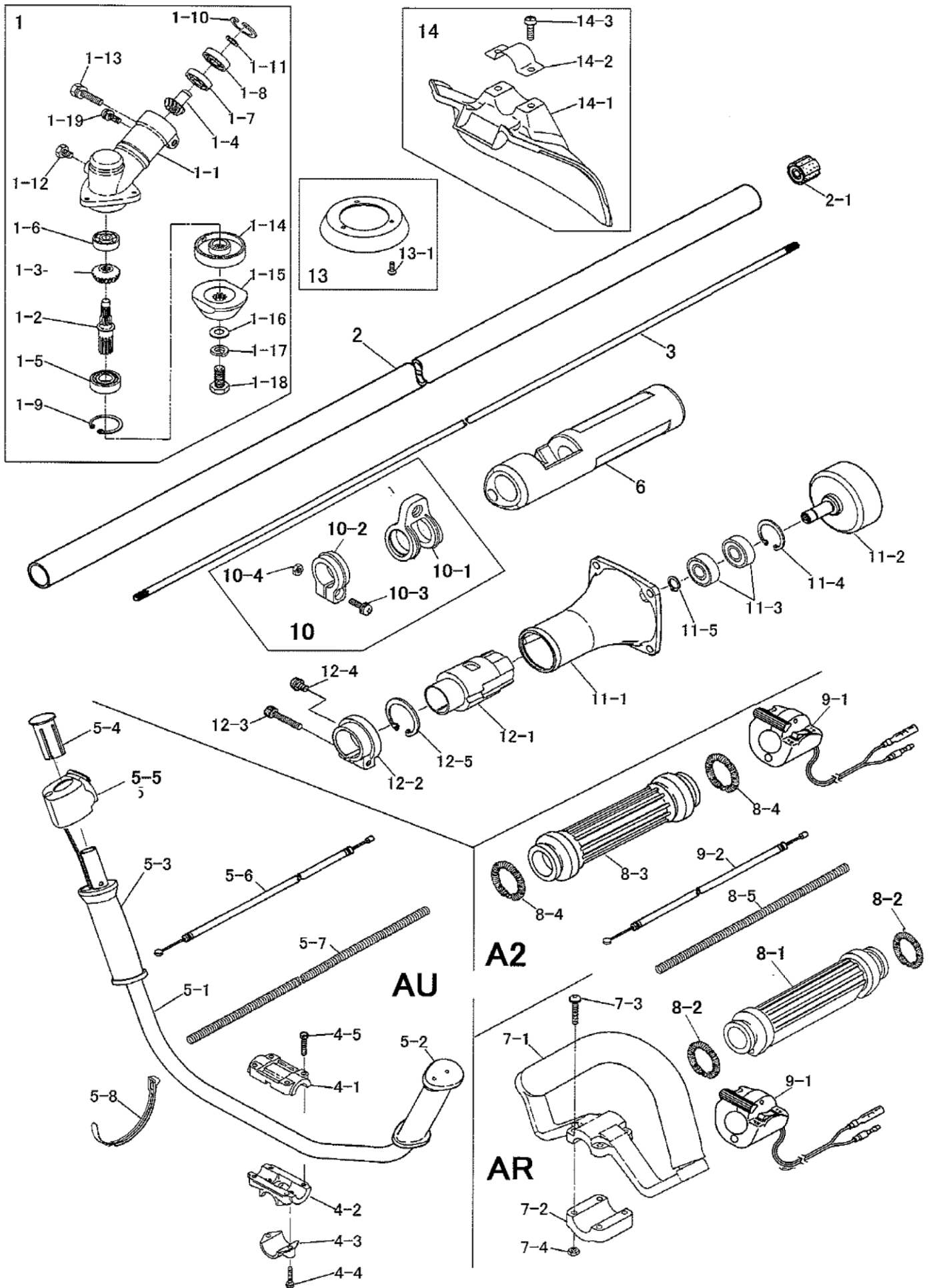
部品表の見方

- 品番欄及び、単価欄の横線は単品では補給いたしません。
- ※ 単価で補給いたしません。
- 旧製品に使用可能で、その部品の代わりに補給する場合があります。
- 3 (太字) アッセンブリ部品
- アッシ アッセンブリ部品
- SW バネ座金
- W 平座金
- AJ アジャスタ
- SP コイルバネ
- PK パッキン又はガスケット
- ボルト 六角ボルト

注 旧製品については旧部品表を参照して下さい。但し価格についてはお問い合わせください。

本価格は改良のため予告なく品名及び価格が変わることがあります。

ショルダー AU/AR/A2



ショルダー AU/AR/A2

図番	品番	部品名	個数	価格	図番	品番	部品名	個数	価格
1	3353-11002	ギヤケースASSY(※印付)	1						
1-1	-	※ギヤケース	1	-	8-1	3347-22210	右グリップ(ショルダー用)	1	
1-2	-	※ギヤシャフト	1	-	8-2	3347-22320	グリップバンド	2	
1-3	-	※ベベルギヤ	1	-	8-3	3347-22310	左グリップ(ショルダー用)	1	
1-4	-	※ピニオンギヤ	1	-	8-4	3347-22320	グリップバンド	2	
1-5	0311-26001	※6001 2NSベアリング	1		8-5	3355-27310	コルゲートチューブ 7×200	1	
1-6	0311-00627	※627 ベアリング	1			3394-31210	結束バンド(2×80黒)	1	
1-7	0311-00609	※609 ベアリング	1						
1-8	0311-30609	※609 Z ベアリング	1						
1-9	0212-02812	※R-28 スナップリング	1		9-1	7020-22411	スロットルレバー(400mm)	1	
1-10	0212-02412	※R-24 スナップリング	1		9-2	3431-22521	スロットルワイヤ (420X70)	1	
1-11	0211-00910	※S-9 スナップリング	1						
1-12	0121-00608	※M6×8六角ボルト	1		10	3353-21201	ハンガアッシ(新)	1	
1-13	0122-30625	※M6×25十字穴付六角ボルトSW.W	1						
1-14	3353-11210	※刃受金具	1		11	3353-31101	クラッチハウジングアッシ(※印付)	1	
1-15	3112-11221	※刃押え金具(刃押え下)	1		11-1	3353-31111	※クラッチハウジング	1	
1-16	0171-00812	M8 平ワッシャ(小)	1		11-2	3353-31121	※クラッチドラム	1	
1-17	3143-11240	M8 SW 左	1		11-3	0311-46000	※6000 ZZ ベアリング	2	
1-18	3156-11231	※M8X22左ボルト SW左 W 付き	1		11-4	0212-02612	※R-26 スナップリング	1	
1-19	0111-10510	※M5×10 スクリュ SW	1		11-5	0211-01010	※S-10 スナップリング	1	
2	3353-21102	メインパイコンプ(※印付)	1		12-1	3353-31200	※防振ゴム(11に含む)	1	
2-1	-	※防振ゴム ブッシュ	6	-	12-2	3353-31311	クランプ	1	
					12-3	0126-00525	M5X25六角穴付ボルト	1	
3	3353-25110	ドライブシャフト 7Φ×1547	1		12-4	0111-30512	M5×12 スクリュ SW, W	1	
		スプライン 7			12-5	0217-03615	※IRTW-36スナップリング(11に含む)	1	
4	3348-22101	UハンドルブラケットASSY(※印付)	1		13	3353-93310	巻付防止カバー(※印付)	1	
4-1	3348-22111	※ブラケット 上	1		13-1	0111-00410	※M4×10 スクリュ	3	
4-2	3348-22121	※ブラケット 中	1						
4-3	3348-22130	※ブラケット 下	1		14	3353-93201	セフティプレートAssy 3353-93202へ	1	-
4-4	1128-00522	※M5×22 六角穴付ボルト	2		14-1	3353-93211	セフティプレート(3353-93212より)	1	-
4-5	3353-00525	M5×25 六角穴付ボルト	4		14-2	3347-93231	プレートサドル(供給切れ)	1	-
					14-3	3347-00525	M5×25 スクリュ	2	
5	3355-22202	Uハンドルアッシ(3355-22140と3355-22130)へ		-	新	3353-93202	セフティプレートアッシ(※印付)	1	
	3355-22140	Uハンドル右コンプ(UT) (※付)	1			3353-93212	※セフティプレート	1	
	3355-22130	Uハンドル左コンプ(UT) (○付)	1			3347-93232	※プレートサドル	1	
5-1	3355-22211	Uハンドル(3355-22222と3355-22213)へ		-		0122-30615	※M6×15十字穴付六角ボルトSW, W	2	
	3355-22222	※Uハンドル右(UT UW)	1						
	3355-22213	○Uハンドル左(UT UW)	1			3353-93422	ショルダーバンドアッシ	1	
5-2	3355-22320	○左グリップ	1			3353-91140	13mmボックスレンチ	1	
5-3	3355-22331	※右グリップ	1			5111-91180	4mm 六角棒レンチ	1	
5-4	3355-22342	※ハンドルキャップ(新)	1			3123-91162	パーツ袋	1	
5-5	7020-22410	スロットルレバー L1100	1			3123-93411	移動時カバー(組)	1	
5-6	3429-22520	スロットルワイヤ(72×970)	1			3123-93451	ゴーグル(メガネタイプ)	1	
5-7	3323-27320	コルゲートチューブ φ7×800	1			3112-92331	カルリッター 255×40P箱入(OEM)	1	
5-8	3355-31210	コードバンド	1			3347-30616	M6×16十字穴付六角ボルトSW W	4	
						3353-99115	ショルダー式刈払機取扱説明書	1	
6	3324-26510	プロテクター	1			3353-94100	型式名ラベル A2用	1	
	3324-26511	プロテクター(縫製品)	1			3354-94100	型式名ラベル AR用	1	
						3355-94100	型式名ラベル AU用	1	
7	3354-22300	ループハンドルASSY(※印付)	1			3911-94001	注意ラベル	1	
7-1	3354-22310	※ループハンドル	1			3341-94150	取付位置シール	1	
7-2	3354-22320	※ループハンドルキャップ	1						
7-3	0111-40530	※M5×30 スクリュ W	4						
7-4	0161-00540	※M5 ナット	4						