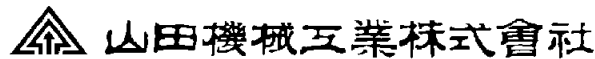


# 部品表

## B



〒651-0024 神戸市西区岩岡町古郷1508  
TEL 078(967)1481  
FAX 078(967)3049

1. 本部品表は山田機械工業の純正部品表です。
2. 本部品は 2014 年 4 月 1 日 より適用いたします。（本部品表適用と同時に従来の部品表を廃止します。）
3. 部品注文は誤発送をさけるため、本部品表に記載されている品番及び品名にてご注文下さい。

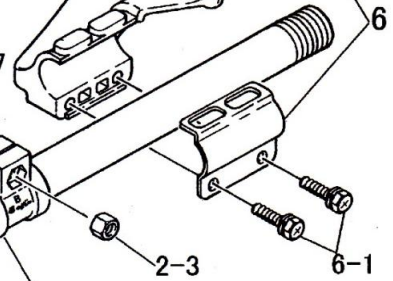
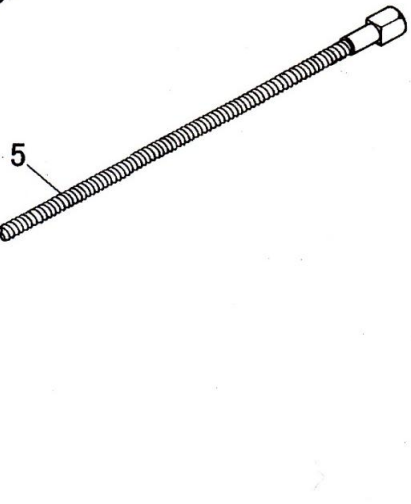
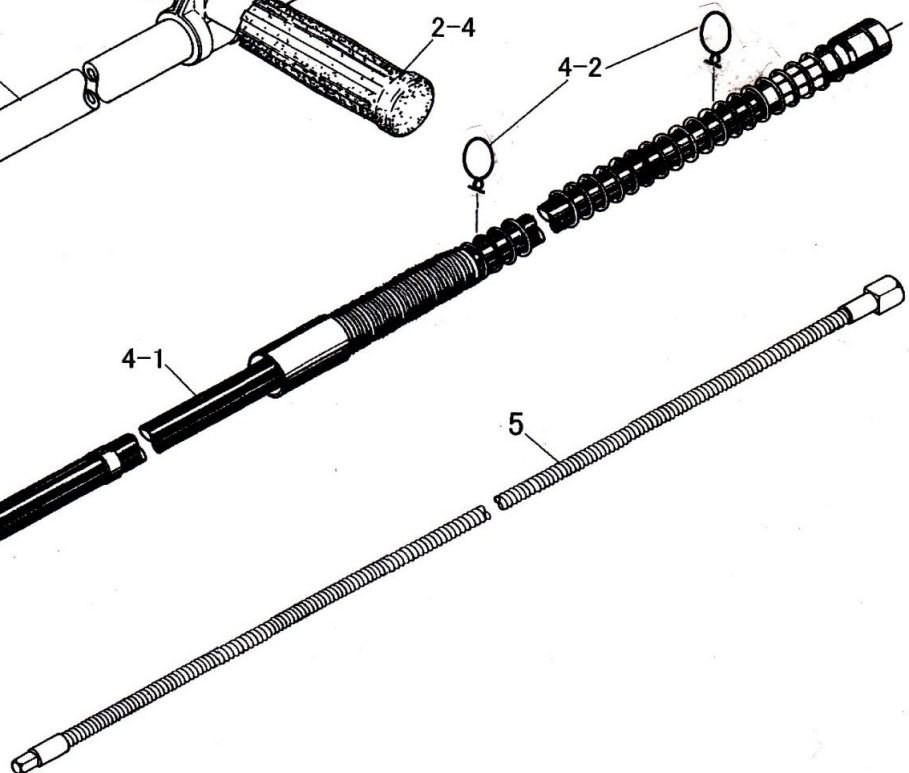
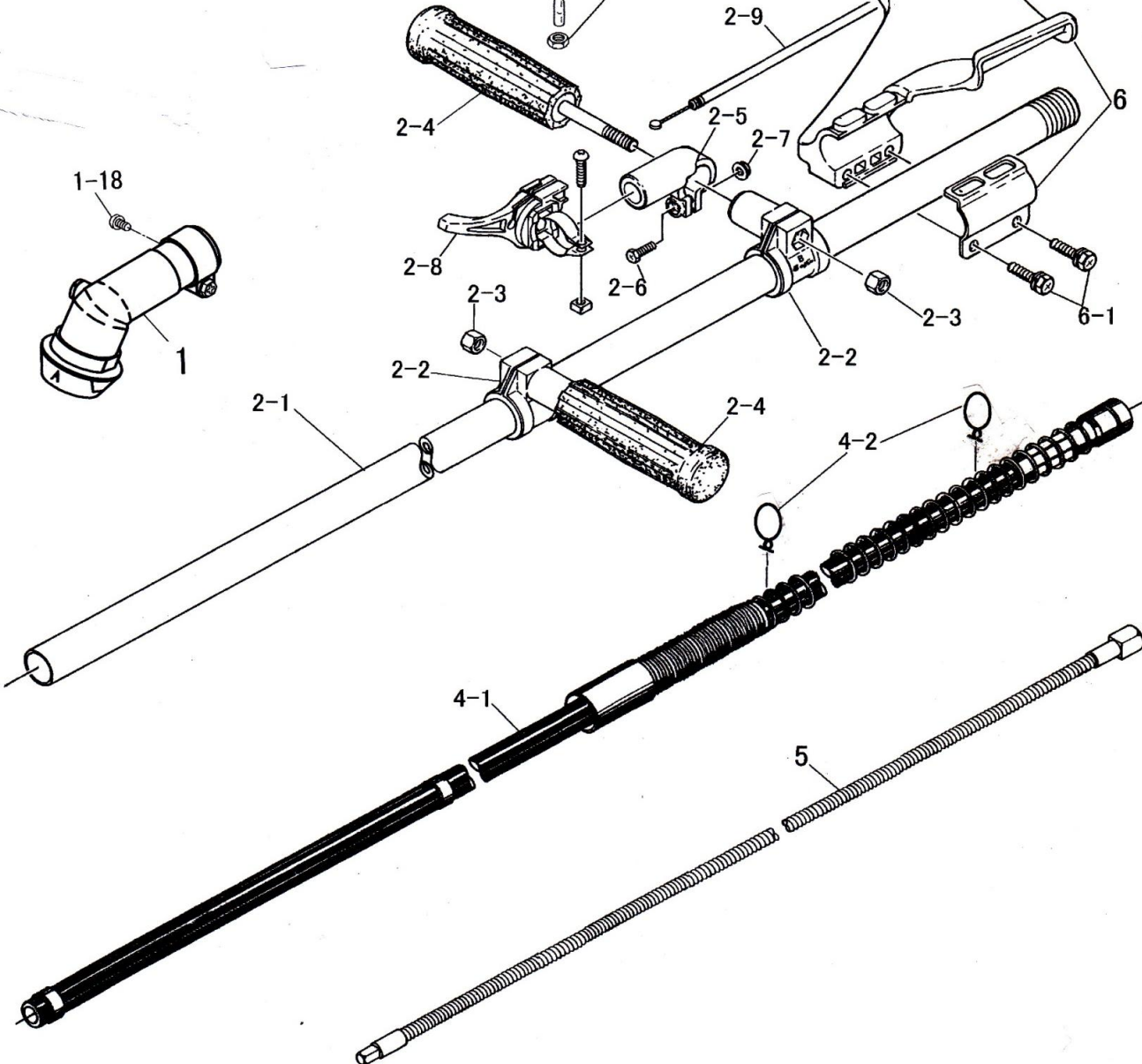
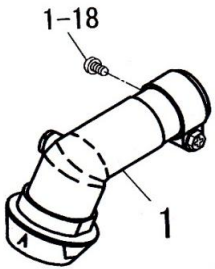
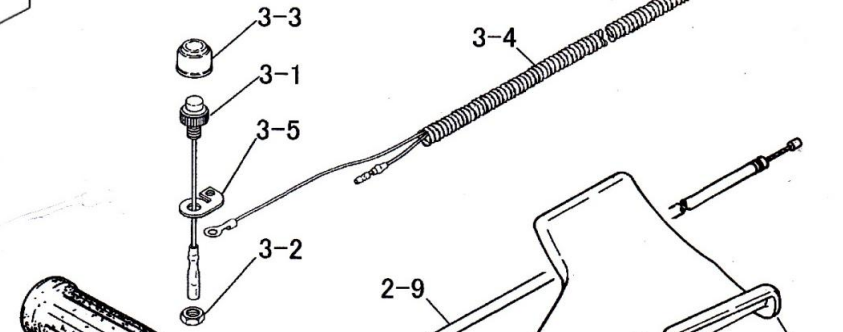
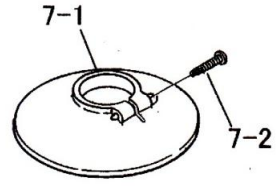
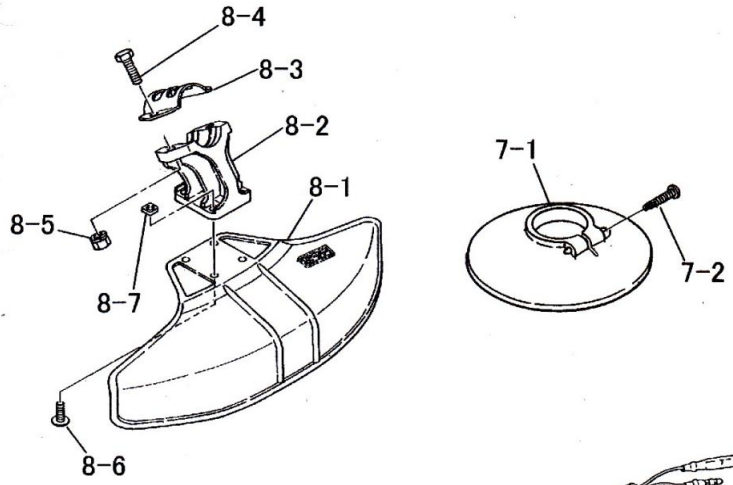
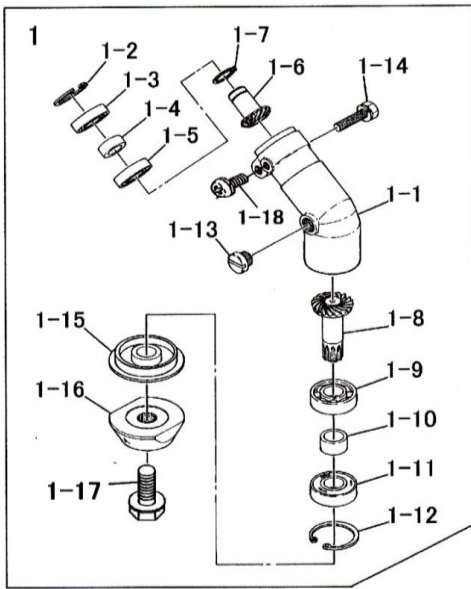
### 部品表の見方

- 品番欄及び、単価欄の横線は単品では補給いたしません。
- ※ 単価で補給いたしません。
- 旧製品に使用可能で、その部品の代わりに補給する場合があります。
- 3 (太字) アッセンブリ部品
- アッシ アッセンブリ部品
- SW バネ座金
- W 平座金
- AJ アジャスタ
- SP コイルバネ
- PK パッキン又はガスケット
- ボルト 六角ボルト

注 旧製品については旧部品表を参照して下さい。但し価格についてはお問い合わせください。

本価格は改良のため予告なく品名及び価格が変わることがあります。

# 背負棹 B



# 背負棒 B

図番	品番	部品名	個数	価格
1	3146-11003	ギヤケース(※ ○印付)	1	
1-1	3146-11111	※ ギヤケース	1	
1-2	0217-02412	※ IRTW-24 スナップリング	1	
1-3	0311-46901	※ ベアリング 6901-ZZ	1	
1-4	3156-11130	※ 12-16-6 カラー	1	
1-5	0311-06901	※ 6901 ベアリング	1	
1-6	3146-11121	※ ピニオンギヤ	1	
1-7	0211-01210	※ S-12 スナップリング	1	
1-8	3146-11160	※ ベベルギヤ	1	
1-9	0311-06001	※ 6001 ベアリング	1	
1-10	3146-11130	※ 12-16-9 カラー	1	
1-11	0311-26001	※ 6001 2NSベアリング	1	
1-12	0212-02812	※ R-28 スナップリング	1	
1-13	3143-11180	※ グリスプラグ M-10	1	
1-14	0122-30625	※ M6×25十字穴付六角ボルトSW.W	1	
1-15	3341-11211	○ 刃受金具	1	
1-16	3112-11221	○ 刃押え金具 (刃押え下)	1	
1-17	3156-11231	○ M8X22左ボルト SW左 W 付き	1	
1-18	0111-10510	M5×10 スクリュー SW	1	
2-1	3141-21110	棒本体	1	
2-2	3146-22110	スライド	2	
2-3	0161-00880	M8×H8 ナット	2	
2-4	3143-22211	グリッパ	2	
2-5	3143-22140	レバーブラケット	1	
2-6	0122-00520	M5×20十字穴付六角ボルト	1	
2-7	0162-00555	M5 フランジ付ナット	1	
2-8	3112-22410	スロットルレバー φ22	1	
2-9	3124-55110	スロットルワイヤ 72×1100 MYR用	1	
3	3119-27002	スイッチキット ※付	1	
3-1	3119-27101	※ スwitch Assy(M8ナットカバー含)○付	1	
3-2		○ M8ナット	1	
3-3		○ スwitchカバー	1	
3-4	3119-27200	※ スwitchコード	1	
3-5	3119-27310	※ スwitchブラケット	1	
4-1	3141-31000	ジャバラAssy ※付	1	
4-2	3119-31214	※ ワイヤークランプ(鉄製)新	2	
5	3141-25100	フレキシシャフトAssy Φ8X1940	1	

図番	品番	部品名	個数	価格
6	3156-22501	アームステイAssy ※付	1	
6-1	0122-30625	※ M6×25十字穴付六角ボルトSW.W	2	
7-1	3117-93301	草巻付防止カバー ※付	1	
7-2	3117-93330	※ M5×25 タッピングスクリュー	1	
8	3353-93202	セフティプレートAssy ※付	1	
8-1		※ セフティプレート		
8-2	3143-93220	※ プレートステイ	1	
8-3	3146-93230	※ プレートサドル	1	
8-4	0122-30625	※ M6×25十字穴付六角ボルトSW.W	2	
8-5	0163-00630	※ M6 四角ナット	2	
8-6	0114-00516	※ M5X16トラススクリュー	4	
8-7	0163-00523	※ M5 四角ナット	4	
	3143-91120	38 mm 片口スパナ	1	
	3353-91140	13mmボックスレンチ	1	
	3112-93430	ビーバークリス	1	
	3123-91162	パーツ袋	1	
	3123-93411	移動時カバー(組)	1	
	3123-93451	ゴーグル(メガネタイプ)	1	
	3121-99110	背負式刈払機取扱説明書	1	
	3141-94100	型式名ラベル	1	
	3911-94001	注意ラベル	1	