

部品表

B337M



山田機械工業株式会社

〒651-2404 神戸市西区岩岡町古郷1534
TEL 078(967)1481
FAX 078(967)3090

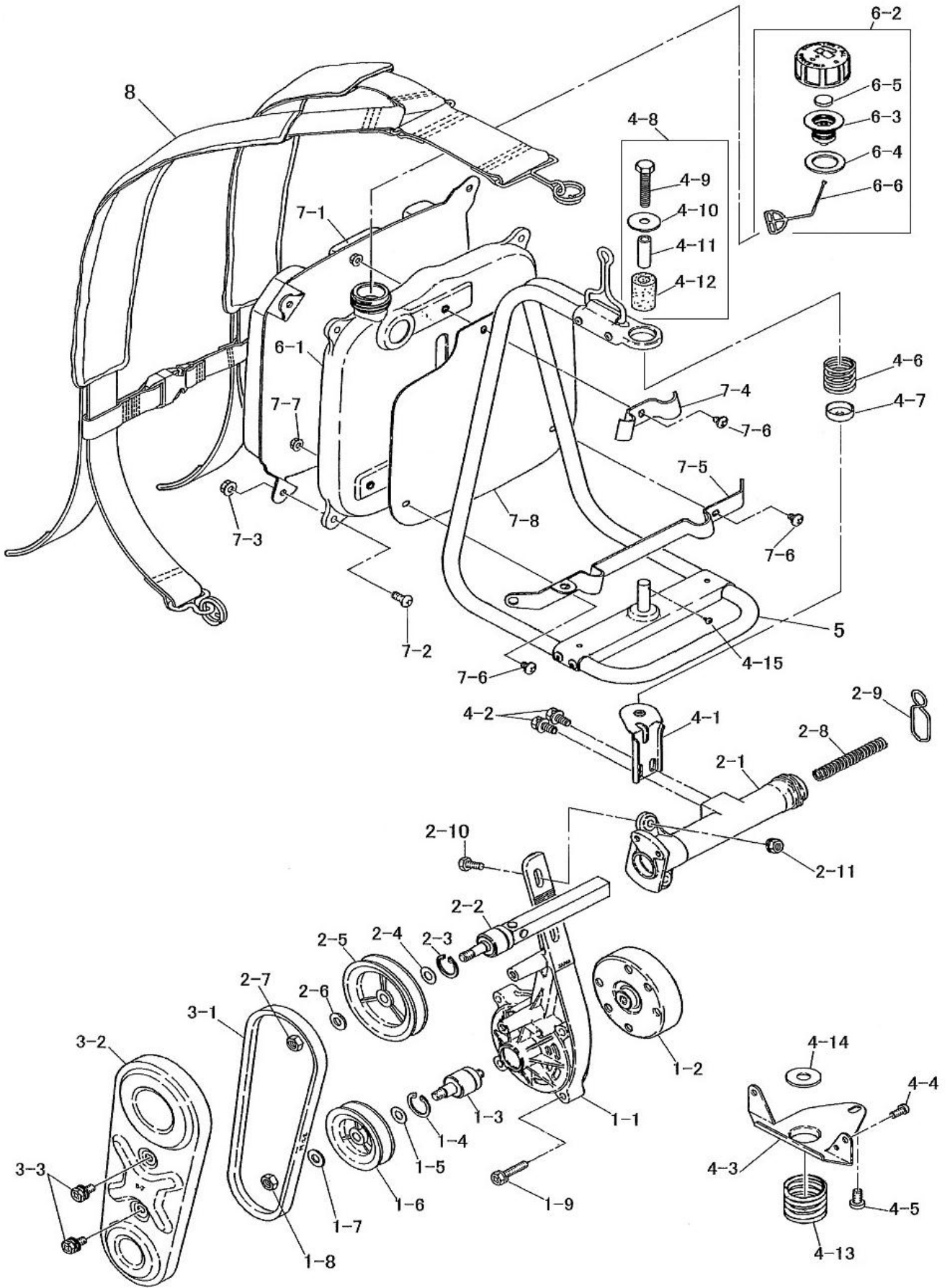
1. 本部品表は山田機械工業の純正部品表です。
2. 本部品は 2022 年 4 月 1 日 より適用いたします。（本部品表適用と同時に従来の部品表を廃止します。）
3. 部品注文は誤発送をさけるため、本部品表に記載されている品番及び品名にてご注文下さい。
4. 生産打切り後の定められた経年の補給部品は、年限切れのため補給を打ち切らせていただきます。
※ ただし、供給年限内であっても特殊部品につきましては、納期等についてご相談させていただく場合もあります。
補給用部品の供給は、原則的には、上記のとおり供給年限切れで終了いたしますが、供給年限経過後であっても部品供給のご要請があった場合には、納期および価格についてご相談させていただきます。

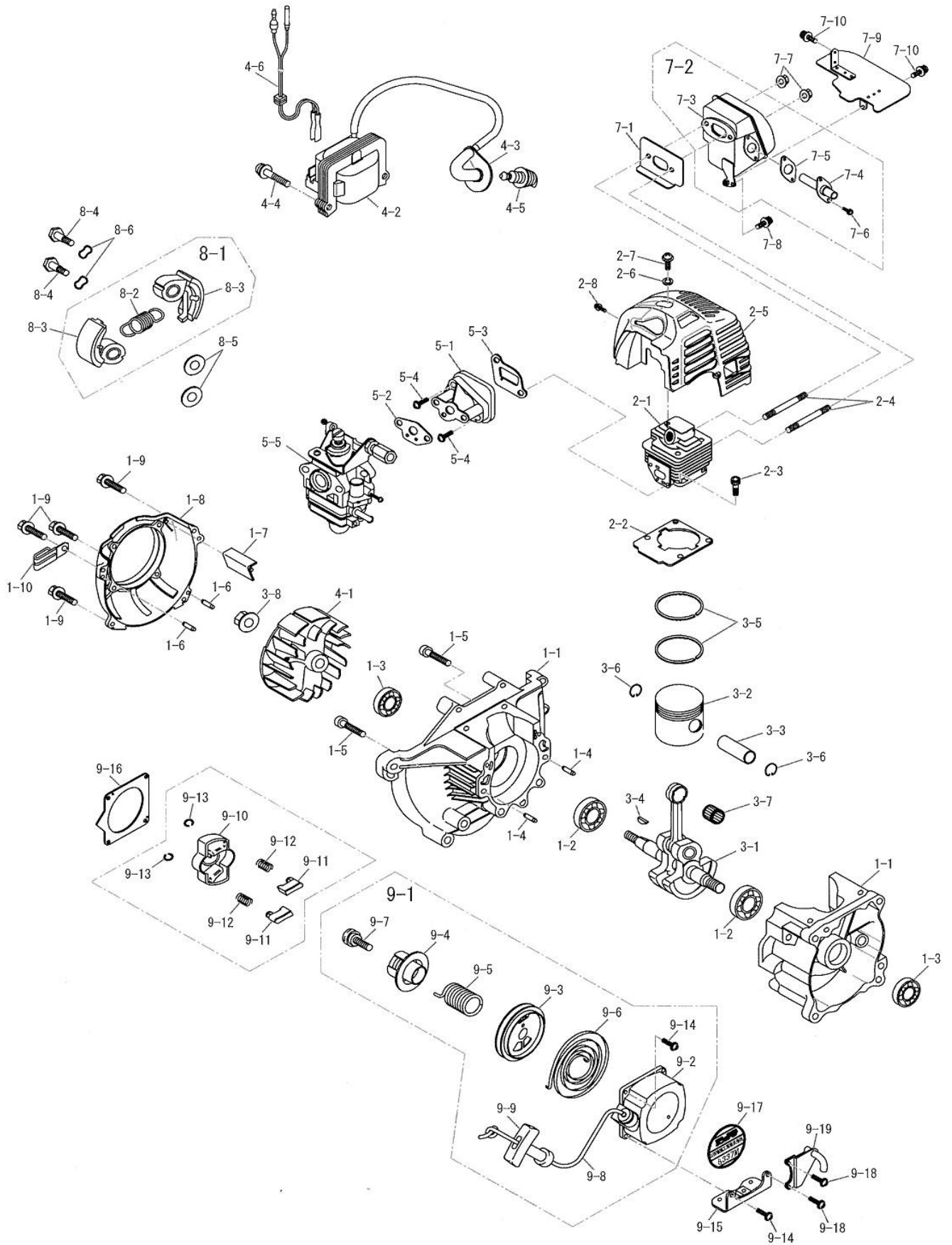
部品表の見方

- 品番欄及び、単価欄の横線は単品では補給いたしません。
 - 旧製品に使用可能で、その部品の代わりに補給する場合があります。
- | | |
|--------|-------------|
| 3 (太字) | アッセンブリ部品 |
| アッシ | アッセンブリ部品 |
| SW | バネ座金 |
| W | 平座金 |
| AJ | アジャスタ |
| SP | コイルバネ |
| PK | パッキン又はガスケット |
| ボルト | 六角ボルト |

注 旧製品については旧部品表を参照して下さい。但し価格についてはお問い合わせください。

本価格は改良のため予告なく品名及び価格が変わることがあります。





図番	品番	品名	個数	価格	図番	品番	品名	個数	価格
1-1	1335-21101	クランクケースアッシ	1		5-22	1433-53210	* スロットルバルブ	1	
1-2	1333-06201	6201 ベアリング	2		5-23	1425-00310	* M3×10 スクリュ	2	
1-3	1333-24170	オイルシール 12-22-7	2		5-24	1433-53120	* ブラケット	1	
1-4	1423-21180	ダウエルピン (クランクケース)	2		5-25	1326-53130	* AJナット	1	
1-5	1436-10525	M5×25 スクリュ SW	4		5-26	1435-53140	* AJスクリュ	1	
1-6	1423-21170	ダウエルピン (ファンケース)	2		5-27	1326-53390	* パッキン(キカキ)	1	
1-7	1335-23150	ノーズ	1		5-28	1425-00324	* M3×24 スクリュ	4	
1-8	1335-23120	ファンケース	1		5-29	1433-53230	* ワッシャ	1	
1-9	1343-20520	M5×20 ボルト SW W	4		5-30	1421-53490	* Oリング ニードル	1	
1-10	1343-36120	コードクランプ	1		5-31	1421-53480	* ワッシャ ニードル	1	
					5-32	1421-53470	* スプリング ハイスピード	1	
					5-33	1421-53460	* ハイスピードニードル	1	
2-1	1335-11110	シリンダ	1						
2-2	1335-11120	シリンダPK	1						
2-3	0126-00516	M5×16 六角穴付ボルト	4		6-1	1451-54140	クリーナーケース	1	
2-4	1423-11180	スタッドボルト (M5×50)	2		6-2	1471-20550	M5×50 スクリュ SW W	2	
2-5	1335-13110	トップカバー	1		6-3	1423-54130	クリーナーエレメント	1	
2-6	1439-13130	ワッシャ	1		6-4	1452-54110	クリーナーカバー	1	
2-7	1335-30520	M5×20 スクリュ SW W	1		6-5	1423-54170	ネームラベル チョーク	1	
2-8	1333-30512	M5×12 スクリュ SW W	1		6-6	1471-54180	ラベル (LEMA)	1	
3-1	1335-22111	クランクシャフトアッシ	1		7-1	1335-12130	マフラPK	1	
3-2	1335-14130	ピストン	1		7-2	1335-12110	マフラアッシ (* 印付)	1	
3-3	1331-14140	ピストンピン	1		7-3	-	* マフラ	1	
3-4	1331-22140	半月キー	1		7-4	1333-12140	* テールパイプ	1	
3-5	1335-14110	ピストンリング組	1		7-5	1333-12170	* テールパイプPK	1	
3-6	1331-14150	ピストンピンスナップリング	2		7-6	1423-12180	* M4×6 スクリュ SW W	2	
3-7	1335-14160	ニードルベアリング	1		7-7	1321-12170	M5フランジナット	2	
3-8	1323-32310	M8 コニカルSPナット	1		7-8	1345-30512	M5×12 スクリュ SW W (大)	1	
					7-9	1335-12190	マフラPK	1	
					7-10	0111-30512	M5×12 スクリュ SW W	2	
4-1	1333-32211	ロータ	1						
4-2	1335-32141	イグニッションコイル (* 印付)	1						
4-3	1335-34120	* プラグキャップ (SP付)	1		8-1	1335-31100	クラッチアッシ (* 印付)	1	
4-4	1343-20520	M5×20 ボルト SW W	1		8-2	1335-31141	* クラッチSP	1	
4-5	1331-34110	点火プラグ BM6A	1		8-3	1333-31110	* クラッチシュ	2	
4-6	1335-35120	リードワイヤ	1		8-4	1333-31130	クラッチボルト	2	
					8-5	1331-31120	クラッチW 8mm	2	
					8-6	1333-31150	クラッチW 10mm	2	
5-1	1423-11140	インシュレータ	1						
5-2	1423-11150	キャブレタPK	1						
5-3	1423-11130	インシュレータPK	1		9-1	1334-41003	リコイルアッシ (* 印付)	1	
5-4	1443-20520	M5×20 スクリュ SW W	2		9-2	1334-41113	* スタータケース	1	
5-5	1335-53000	キャブレタ(D) (* 印付)	1		9-3	1334-41171	* リール	1	
5-6	1423-53320	* ポンプボディ (O印付)	1		9-4	1334-41182	* プーリー	1	
5-7	1326-53310	O スクリーンポンプ	1		9-5	1334-41130	* ダンパーSP	1	
5-8	1326-53410	O ニードルバルブ	1		9-6	1333-41121	* スパイラルSP	1	
5-9	1423-53420	O ヒンジSP	1		9-7	1334-41262	* スクリュ	1	
5-10	1326-53450	O スクリュヒンジピン	1		9-8	1334-41210	* ロープ	1	
5-11	1326-53440	O ピンヒンジ	1		9-9	1331-41220	* スタータノブ	1	
5-12	1326-53430	O レバーヒンジ	1		9-10	1334-42110	プーリーアッシ (O印付)	1	
5-13	1326-53351	* ダイヤフラムボディ	1		9-11	1334-11160	O ラチェット	2	
5-14	1326-53371	* カバープライマポンプ	1		9-12	1334-11150	O リターンSP	2	
5-15	1326-53360	* プライマポンプ	1		9-13	1333-41280	O スナップリング (E リング)	2	
5-16	1451-53340	* メンダイヤフラム	1		9-14	1333-30520	M5×20 スクリュ SW W	2	
5-17	1326-53331	* メンダイヤフラムPK	1		9-15	1335-41290	エンジンベース	1	
5-18	1326-53270	* ポンプダイヤフラム	1		9-16	1333-41270	プレート	1	
5-19	1326-53260	* ポンプPK	1		9-17	1335-94100	リコイルラベル	1	
5-20	1326-53220	* クリップ	1		9-18	1335-30525	M5×25 スクリュ SW W	2	
5-21	1326-53190	* ワイヤホルダ	1		9-19	1335-12140	テールパイプ	1	

