


部品表

B33Z

 山田機械工業株式会社
〒651-2404 神戸市西区岩岡町古郷1534
TEL 078(967)1481
FAX 078(967)3090

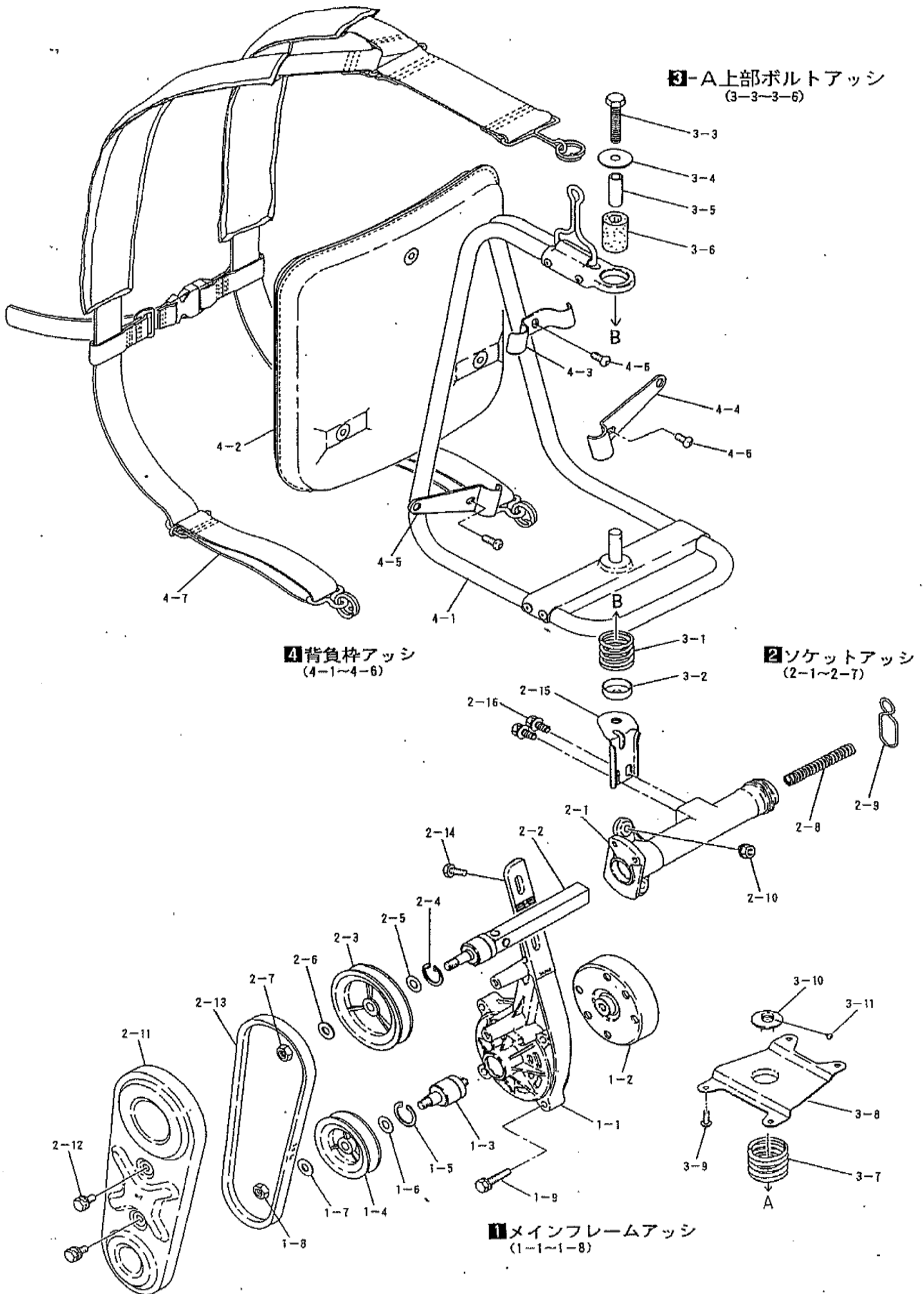
1. 本部品表は山田機械工業の純正部品表です。
2. 本部品は2018年6月1日より適用いたします。（本部品表適用と同時に従来の部品表を廃止します。）
3. 部品注文は誤発送をさけるため、本部品表に記載されている品番及び品名にてご注文下さい。

部品表の見方

- 品番欄及び、単価欄の横線は単品では補給いたしません。
- ※ 単価で補給いたしません。
- 旧製品に使用可能で、その部品の代わりに補給する場合があります。
- 3（太字）アッセンブリ部品
アッシ アッセンブリ部品
SW バネ座金
W 平座金
AJ アジャスタ
SP コイルバネ
PK パッキン又はガスケット
ボルト 六角ボルト

注 旧製品については旧部品表を参照して下さい。但し価格についてはお問い合わせください。

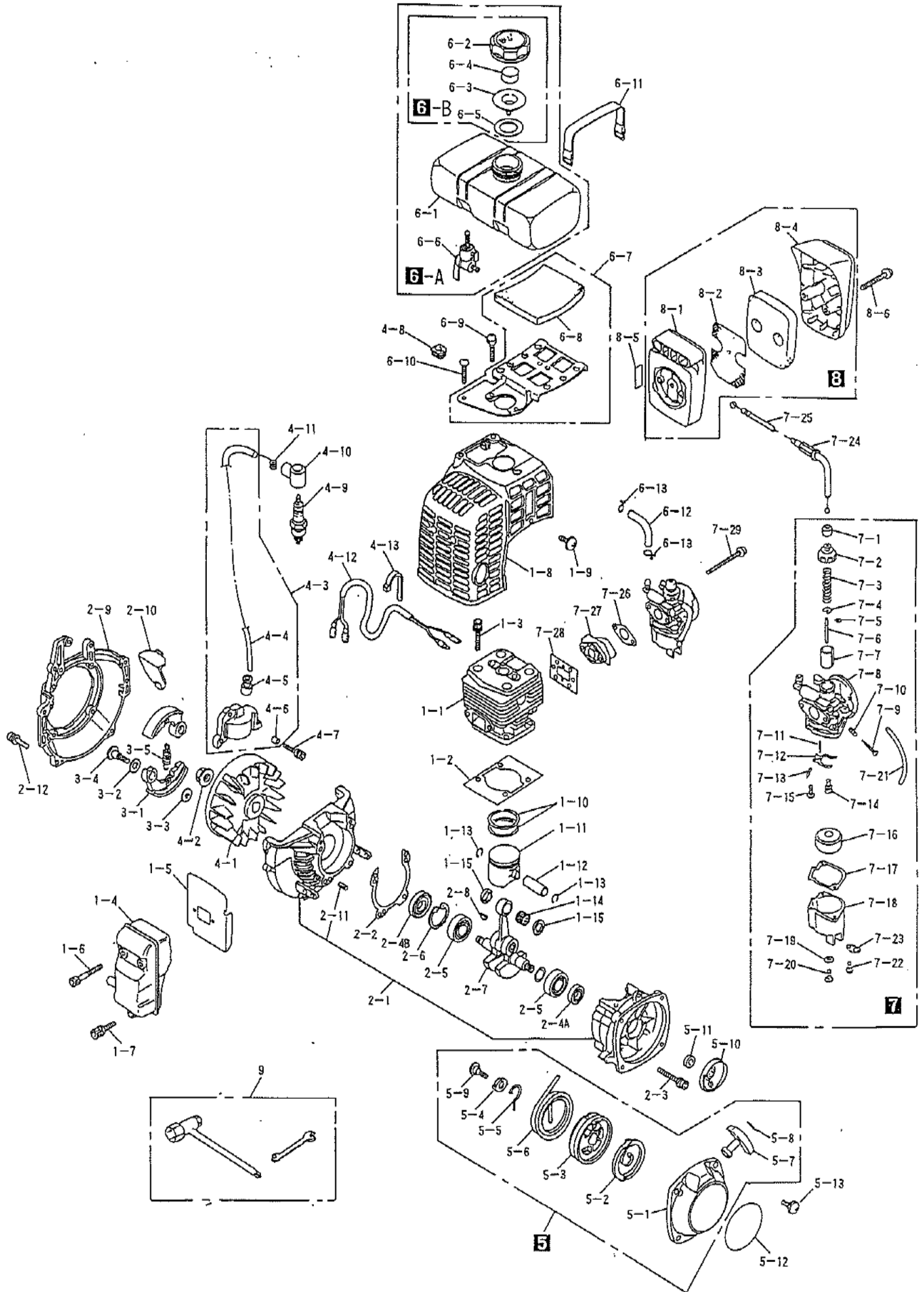
本価格は改良のため予告なく品名及び価格が変わることがあります。



背負棒(外装部品) B33Z

図番	品番	部品名	個数	価格
1	1131-81100	メインフレームASSY(※印付)	1	
1-1	1131-81110	※メインフレーム本体	1	
1-2	1131-81120	※クラッチドラム	1	
1-3	1131-81130	※シャフトベアリング 22-22A	1	
1-4	0212-02210	※R-22 スナップリング	1	
1-5	1131-81150	※8mm シム	1	
1-6	1131-81140	※小プーリー	1	
1-7	0171-00812	※M8 平ワッシャ(小)	1	
1-8	0161-00865	※M8 ナット 右	1	
1-9	0122-10630	M6X30十字穴付六角ボルトSW	4	
2	1131-81200	ソケットASSY(※印付)	1	
2-1	1131-81210	※ソケット本体	1	
2-2	1131-81221	※22-22B角パイプ付ベアリング	1	
2-3	1131-81230	※大プーリー	1	
2-4	0212-02210	※R-22 スナップリング	1	
2-5	1131-81150	※8mm シム	1	
2-6	0171-00812	※M8 平ワッシャ(小)	1	
2-7	1131-81260	※M8 左ナット	1	
2-8	1182-81240	シャフト押えばねA(大)	1	
2-9	1131-81250	桿セットバネ	1	
2-10	0162-00660	M6 フランジ付ナット	2	
2-11	1333-81310	ベルトカバー	1	
2-12	0122-30615	M6×15十字穴付六角ボルトSW, W	2	
2-13	1131-81350	Vベルト M-22	1	
2-14	0122-00620	M6×20十字穴付六角ボルト	2	
2-15	1333-81412	ソケットステ	1	
2-16	0122-30612	M6×12十字穴付六角ボルトSW, W	2	
3-1	1127-81510	上部SP (Φ24)	1	
3-2	1127-81520	SP ホルダ	1	
3-A	1145-81480	上部ボルトASSY(※印付)	1	
3-3	0122-00840	※M8X40 十字穴付六角ボルト	1	
3-4	1226-81460	※8-28 W	1	
3-5	1224-81530	※8-10-30 カラー	1	
3-6	1425-81471	※10-30 ゴムクッション	1	
3-7	1127-81490	下部SP (Φ26)	1	
3-8	1145-81430	底板	1	
3-9	0111-00512	M5×12 スクリュ	4	
3-10	1131-81460	10-26 W	1	
3-11	1145-00406	M4×6 タッピングスクリュ	1	

図番	品番	部品名	個数	価格
4	1149-82000	背負棒Assy(マット付)※付	1	
4-1	1149-82100	※背負棒	1	
4-2	1145-82200	※背当てマット	1	
	1135-82300	※マット取付金具セット(△付)	1	
4-3	1325-82310	△ マット押え金具 上	1	
4-4	1135-82330	△ 下部マット取付金具 R	1	
4-5	1135-82340	△ 下部マット取付金具 L	1	
4-6	0111-00612	M6X12スクリュ	3	
4-7	1448-82402	背負バンドASSY(○印含)	1	
	1445-82440	○ 胸バンド(左右セット)	1	
	3000-81140	小プーリー(鉄)	1	
	3000-81230	大プーリー(鉄)	1	
	3000-81700	鉄製プーリー(大 小)セット	1	
	3123-93451	ゴーグル(メガネタイプ)	1	
	3112-92331	カル刈ッタ 255×40P箱入(OEM)	1	
	3121-99110	背負式刈払機取扱説明書	1	



背負棒

B33Z

図番	品番	部品名	個数	価格
1-1	1137-11110	シリンダー	1	
1-2	1137-11120	シリンダPK	1	
1-3	1143-20520	M5X20六角穴付ボルトSW, W	4	
1-4	1137-12110	マフラ	1	
1-5	1137-12130	マフラPK	1	
1-6	0126-00560	M5X60 六角穴付ボルト	2	
1-7	1137-20514	5X14六角穴付ボルトSW.W	1	
1-8	1137-13110	シリンダカバー	1	
1-9	1137-40512	5×12 バインドスクリュ	3	
1-10	1135-14110	ピストンリング (2個組)	1	
1-11	1137-14130	ピストン(マフラ側)	1	
1-12	1137-14140	ピストンピン	1	
1-13	1137-14150	ピストンピンスナップリング	2	
1-14	1137-14160	ベアリング	1	
1-15	1137-14170	スラストワッシャ	2	
2-1	1137-21101	クランクケースコップ(※印付)	1	
2-2	1137-21130	クランクケースPK	1	
2-3	0126-00530	M5X30六角穴付ボルト	4	
2-4A	1221-24170	オイルシール(12-22-7)	1	
2-4B	1135-24230	オイルシール(12-32-7)	1	
2-5	1162-06201	6201 ベアリング	2	
2-6	0212-03212	R-32 スナップリング	1	
2-7	1137-22110	クランクシャフト	1	
2-8	3143-11140	半月キー (3×10)	1	
2-9	1137-23120	ファンカバー	1	
2-10	1137-23150	プレート(ノーズ)	1	
2-11	1229-21170	※ ノックピン	3	
2-12	1143-20520	M5X20六角穴付ボルトSW, W	4	
3-1	1137-31110	クラッチシュ	2	
3-2	1143-31120	クラッチワッシャ 10MM	2	
3-3	1143-31150	クラッチW (8mm)	2	
3-4	1143-31130	クラッチボルト	2	
3-5	1137-31140	クラッチSP	1	
4-1	1137-32210	ロータ	1	
4-2	1135-23140	M8 ナット W	1	
4-3	1137-32140	コイルアッシ(供給切れ) 2018/5/31	1	
4-4	1137-32310	ハイテンションコード	1	
4-5	1127-32430	高圧コードキャップ	1	
4-6	1137-34150	ピン(カラー)	2	
4-7	0126-20422	M4X22六角穴付ボルト	2	

図番	品番	部品名	個数	価格
4-8	1221-34140	コードグロメット	1	
4-9	1127-34110	スパークプラグ (CJ-6Y)	1	
4-10	1127-34120	プラグキャップ	1	
4-11	1127-34130	プラグキャップSP	1	
4-12	1137-32330	スイッチコード	1	
4-13	1137-32360	コードバンド	1	
5	1137-41000	リコイルASSY(※印付)	1	
5-1	—	※ スタータケース	1	
5-2	1128-41120	※ スパイラルSP	1	
5-3	1137-41130	※ リコイルリール	1	
5-4	1137-41160	※ カラー	1	
5-5	1137-41140	※ アーム	1	
5-6	1137-41210	※ スタータロープ	1	
5-7	6501-41220	※ スタータノブ	1	
5-8	6501-41230	※ ストッププレート	1	
5-9	1137-41260	※ スクリュ特殊	1	
5-10	1137-42110	スタータブーリ	1	
5-11	1137-41180	カラー	1	
5-12	1137-42210	リコイルラベル	1	
5-13	1137-40614	6×14 バインドスクリュ W	4	
6-A	1145-51000	燃料タンクAssy(供給切れ)	1	
6-1	—	※ 燃料タンク	1	
6-B	1162-51100	※ キャップアッシ(○印付)	1	
6-2	—	○ タンクキャップ	1	
6-3	1145-51130	○ インナキャップ	1	
6-4	1143-51121	○ キャップエレメント	1	
6-5	1137-51140	○ キャップPK	1	
6-6	1145-51220	※ ストレナーコック(供給年切れ)	1	
6-7	1137-52110	タンクブラケット(△印付)	1	
6-8	1137-52120	△ タンククッション	1	
6-9	1443-20520	M5×20 スクリュ SW W	2	
6-10	1137-00520	5×20タッピングスクリュ	2	
6-11	1143-52130	タンクバンド	2	
6-12	1137-52140	燃料パイプ	1	
6-13	1123-52150	クリップ燃料パイプ	2	

