


部品表

B3M

 山田機械工業株式会社

〒651-2404 神戸市西区岩岡町故郷1534
TEL: 078-967-1481
FAX: 078-967-3090

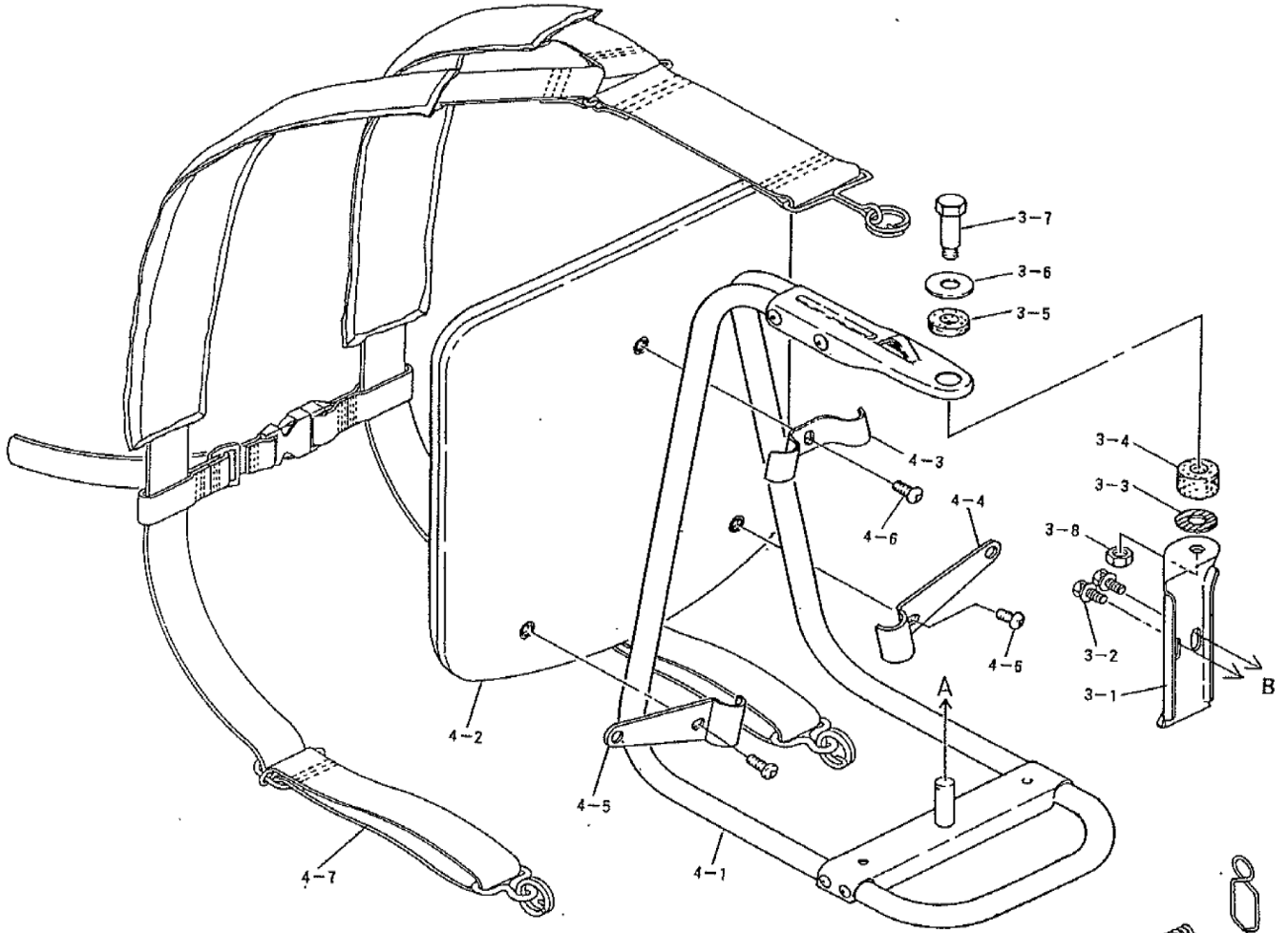
1. 本部品表は山田機械工業の純正部品表です。
2. 本部品表は2014年4月1日より適用いたします。(本部品表適用と同時に従来の部品表を廃止します。)
3. 部品注文は誤発送を避けるため、部品表に記載されている品番及び品名にてご注文下さい。
4. 次に記載された機種種の補給部品は、年限切れの為、補給を打ち切らせていただきました。

部品表の見方

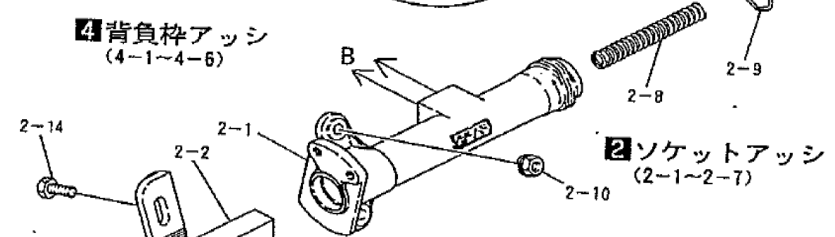
- 品番欄及び、単価欄の横線は単品での供給いたしません。
- ※ 単品での供給いたしません。
- 旧製品に使用可能で、その部品の代わりに供給する場合があります。
- アッシ アッセンブリ部品
- SW バネ座金
- W 平座金
- AJ アジャスタ
- SP コイルバネ
- PK コイルバネ
- ボルト 六角ボルト

注 旧製品については旧部品表を参照してください。ただし、価格についてはお問い合わせください。

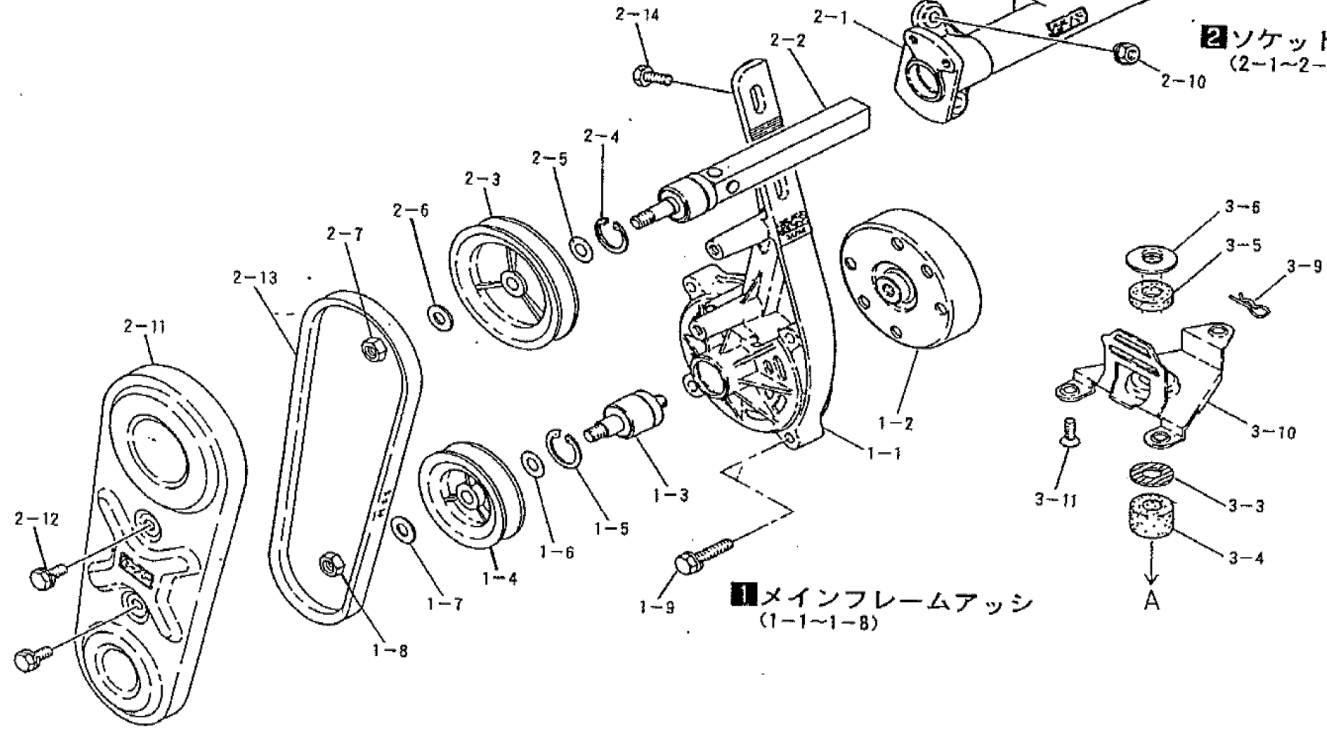
本価格表は改良のため予告なく品名及び価格が変わることがあります。



4 背負枠アッシ
(4-1~4-6)



2 ソケットアッシ
(2-1~2-7)

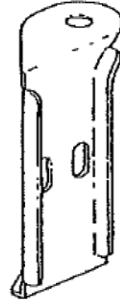


1 メインフレームアッシ
(1-1~1-8)

3-1 ソケットステイ



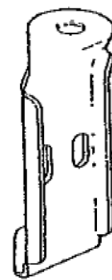
1
B3Z
B3Z(p)



2
L4Zs

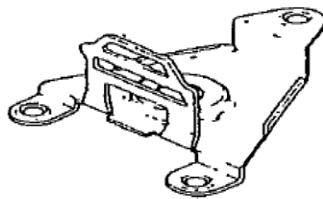


3
B3M

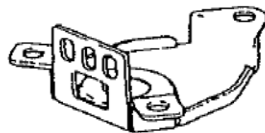


4
L4Ms

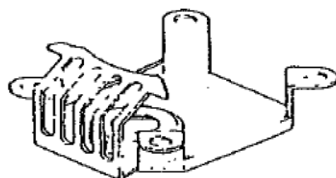
3-10 底板



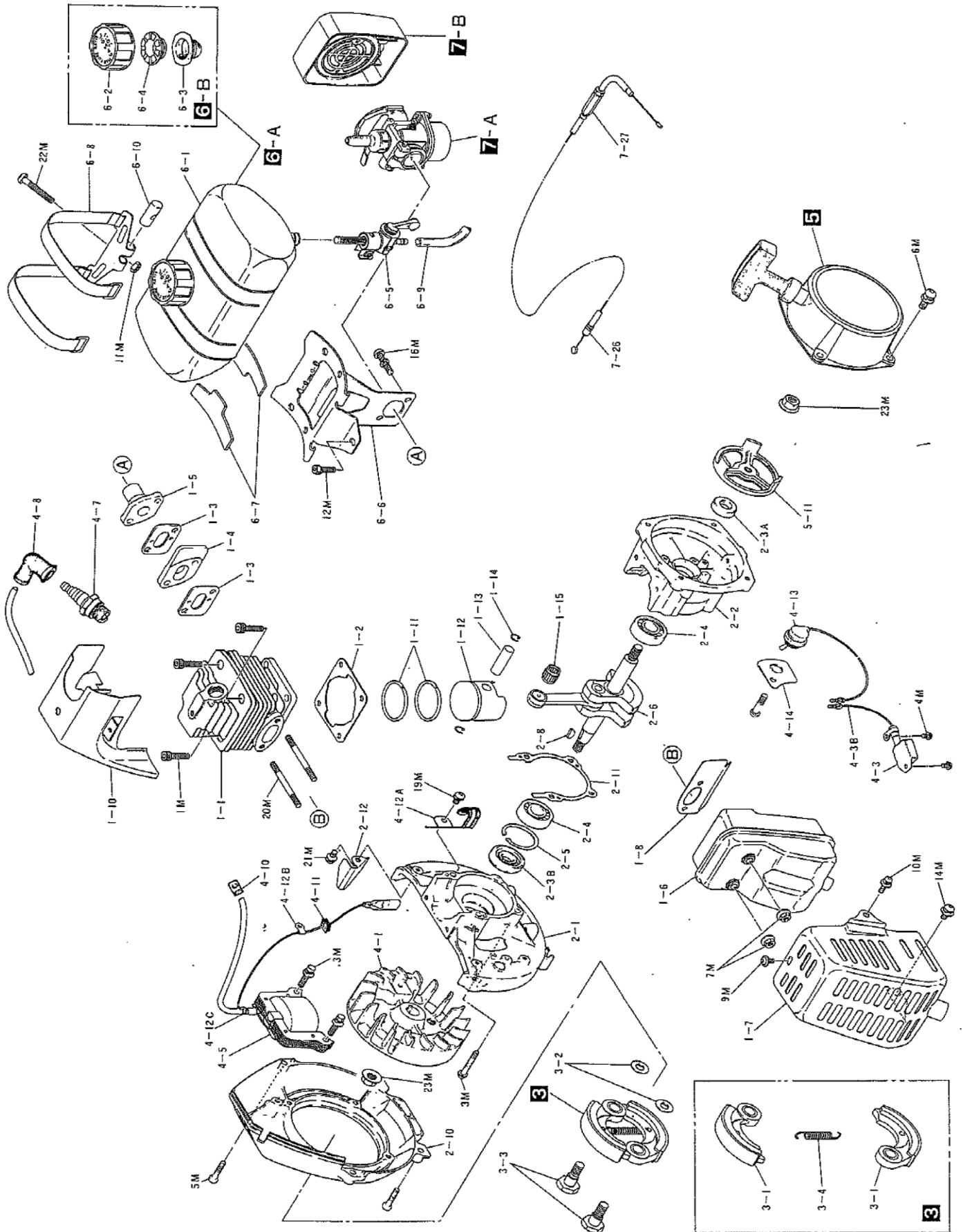
1
B3Z
B3Z(p) (共通)
L4Zs



2
B3M



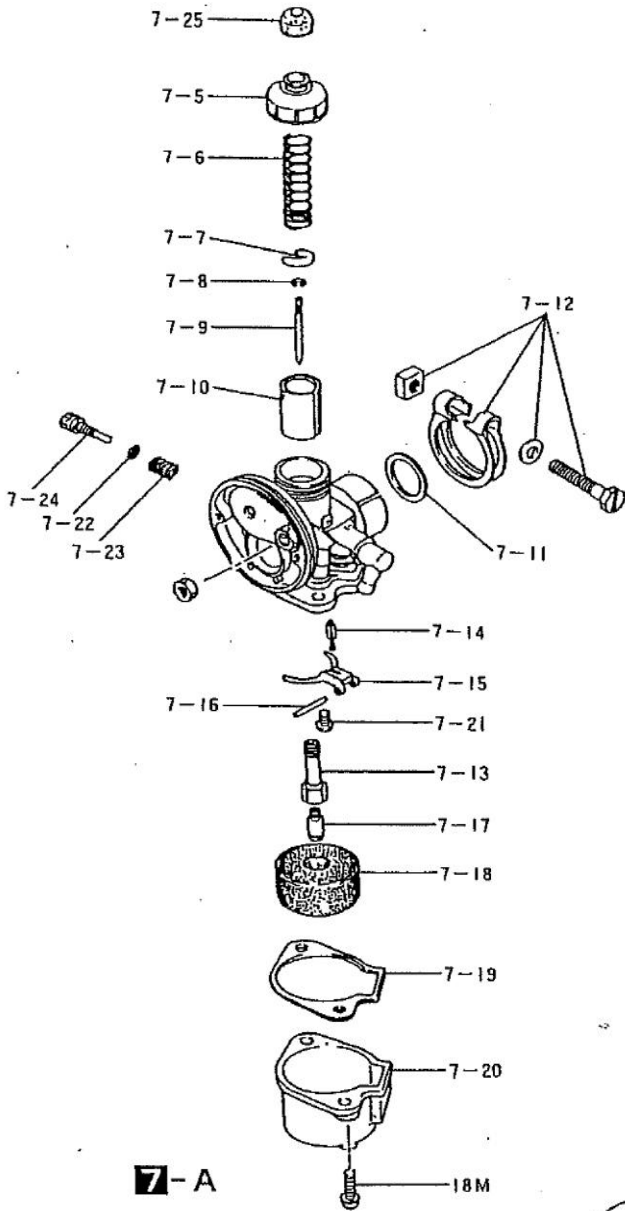
3
L4Ms



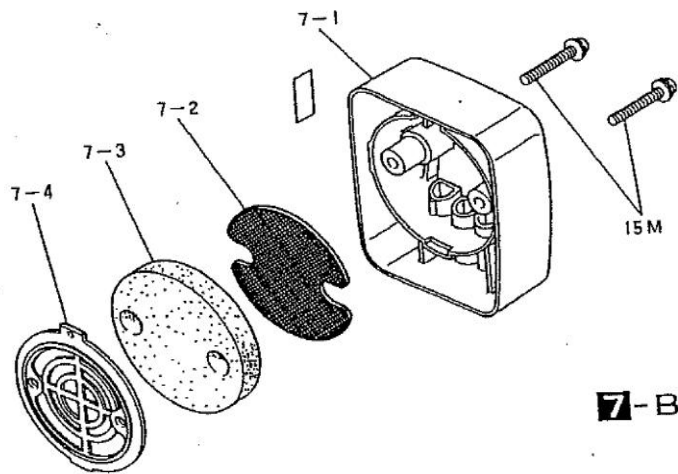
背負棹 B3M

図番	品番	部品名	個数	価格
1-1	1332-11110	シリンダ(供給切れ)	1	
1-2	1331-11120	シリンダPK(供給切れ)	1	
1-3	1331-11130	インシュレータPK (A)(供給切れ)	2	
1-4	1331-11140	インシュレータ(供給切れ)	1	
1-5	1331-11150	吸気管(供給切れ)	1	
1-6	1332-12110	マフラ(供給切れ)	1	
1-7	1332-12120	ガードマフラ(供給切れ)	1	
1-8	1331-12130	マフラPK(供給切れ)	1	
1-10	1332-13110	シリンダカバー(供給切れ)	1	
1-11	1335-14110	ピストンリング組	1	
1-12	1331-14130	ピストン (ピンツキ)(供給切れ)	1	
1-13	1331-14140	○ ピストンピン	1	
1-14	1331-14150	ピストンピンスナップリング	2	
1-15	1335-14160	ニードルベアリング	1	
2-1	1332-21100	クランクケース(R側)(供給切れ)※付	1	
2-2	—	※ クランクケース(F側)		
2-3A	1221-24170	オイルシール(12-22-7)	1	
2-3B	1331-24180	オイルシール 年切 (TC9.12-32-7)	1	
2-4	1162-06201	6201 ベアリング	2	
2-5	0212-03212	R-32 スナップリング	1	
2-6	1332-22100	クランクシャフトAssy(供給切れ)	1	
	1332-22111	クランクシャフト(供給年限切)	1	
2-8	1331-22140	半月キー	1	
2-10	1332-23120	ファンケース(供給切れ)(2-1.2-2組)	1	
2-11	1331-21130	クランクケースPK(供給切れ)	1	
2-12	1332-23150	プレートファンケース(供給切れ)	1	
3	1335-31100	クラッチASSY(※印付)	1	
3-1	1333-31110	※ クラッチシュ	2	
3-2	1331-31120	クラッチW 8m/m	2	
3-3	1333-31130	クラッチボルト	2	
3-4	1335-31141	※ クラッチSP	1	
4-1	1332-32210	フライホイールマグネット(供給切れ)	1	
4-3	1331-33110	トランジスタユニット(年限切れ)	1	
4-3B	1331-33130	リードワイヤ(供給切れ)	1	
4-5	1331-32141	点火コイル(ユニット付)供給切れ	1	
	1331-32140	点火コイル(年限切れ)	1	
4-7	1331-34110	点火プラグ BM6A	1	
4-8	1331-34120	プラグキャップ SP付	1	
4-10	1331-34140	グロメット ハイテンションコード A(供)	1	
4-11	1331-34150	グロメット B(年限切れ)	1	
4-12A	1331-36120	クランプハイテンションコード A(供給切)	1	
4-12B	1331-36140	クランプハイテンションコード B(年限切れ)	1	
4-12C	1332-36170	バンドハイテンションコード(供給年限切)	1	

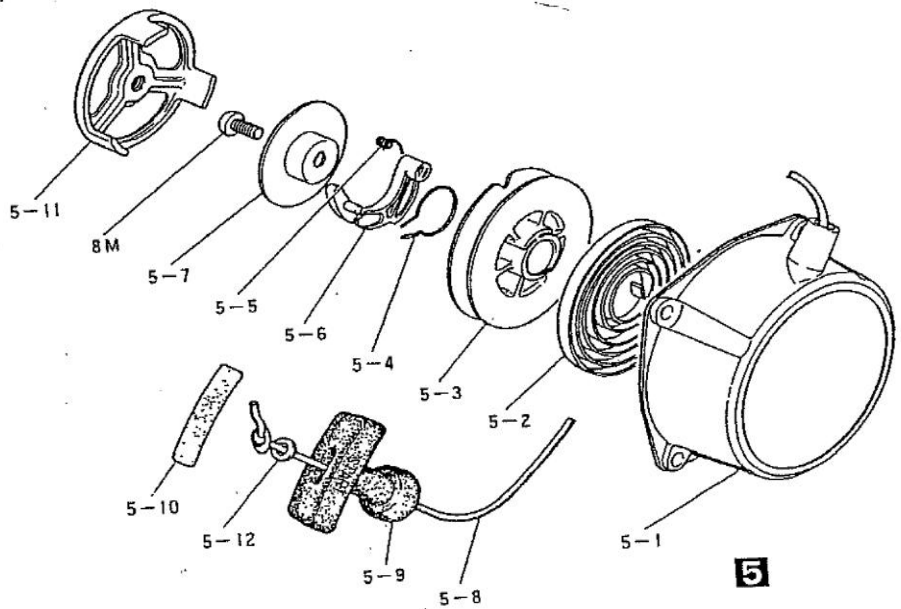
図番	品番	部品名	個数	価格
4-13	1331-35100	停止スイッチ	1	
4-14	1331-35220	スイッチプレート(供給切れ)	1	
5	1332-41000	リコイルAssy(供給切れ)	1	
5-1	1331-41110	※ スターケース(供給切れ)	1	
5-2	1334-41120	※ スパイラルSP	1	
5-3	1331-41130	※ リコイルリール(供給切れ)	1	
5-4	1331-41140	※ フリクションSP(供給切れ)	1	
5-5	1331-41150	※ リターンSP(供給切れ)	1	
5-6	1331-41160	※ ラチェット(供給切れ)	1	
5-7	1342-41170	※ フリークッションプレート(供給切れ)	1	
5-8	1331-41210	※ リコイルロープ(供給年限切)	1	
5-9	1331-41220	※ スタータノブ	1	
5-10	1331-41240	※ リコイルテープノブ(供給年限切)	1	
5-11	1321-42110	※ スタータプーリ(供給年切れ)	1	
5-12	1331-41250	※ リコイルワッシャロープ(供給年限切)	1	
6-A	1331-51000	燃料タンクAssy(供給年限切)	1	
6-B	1331-51100	※ タンクキャップAssy(供給年限切)	1	
6-1	1331-51210	※ タンクキャップ(供給切れ)	1	
6-2	1331-51110	○ 廃止	1	
6-3	1331-51120	○ タンクキャップPK(供給年限切)	1	
6-4	1331-51130	○ バルブホルダー(供給年限切)	1	
6-5	1331-51220	ストレナーコックAssy	1	
6-6	1332-52110	タンクブラケット(年限切れ)	1	
6-7	1137-52120	タンククッション	2	
6-8	1332-52131	タンクバンド(年限切れ)	1	
6-9	1331-52140	燃料パイプ 200m/m(供給切れ)	1	
6-10	1331-52160	バンドサポート バー(供給年限切)	1	



7-A



7-B



5

