

部品表

BAUT BART BA2T

 山田機械工業株式会社

〒651-2404 神戸市西区岩岡町古郷1534
TEL 078(967)1481
FAX 078(967)3090

1. 本部品表は山田機械工業の純正部品表です。
2. 本部品は 2014 年 4 月 1 日 より適用いたします。（本部品表適用と同時に従来の部品表を廃止します。）
3. 部品注文は誤発送をさけるため、本部品表に記載されている品番及び品名にてご注文下さい。

部品表の見方

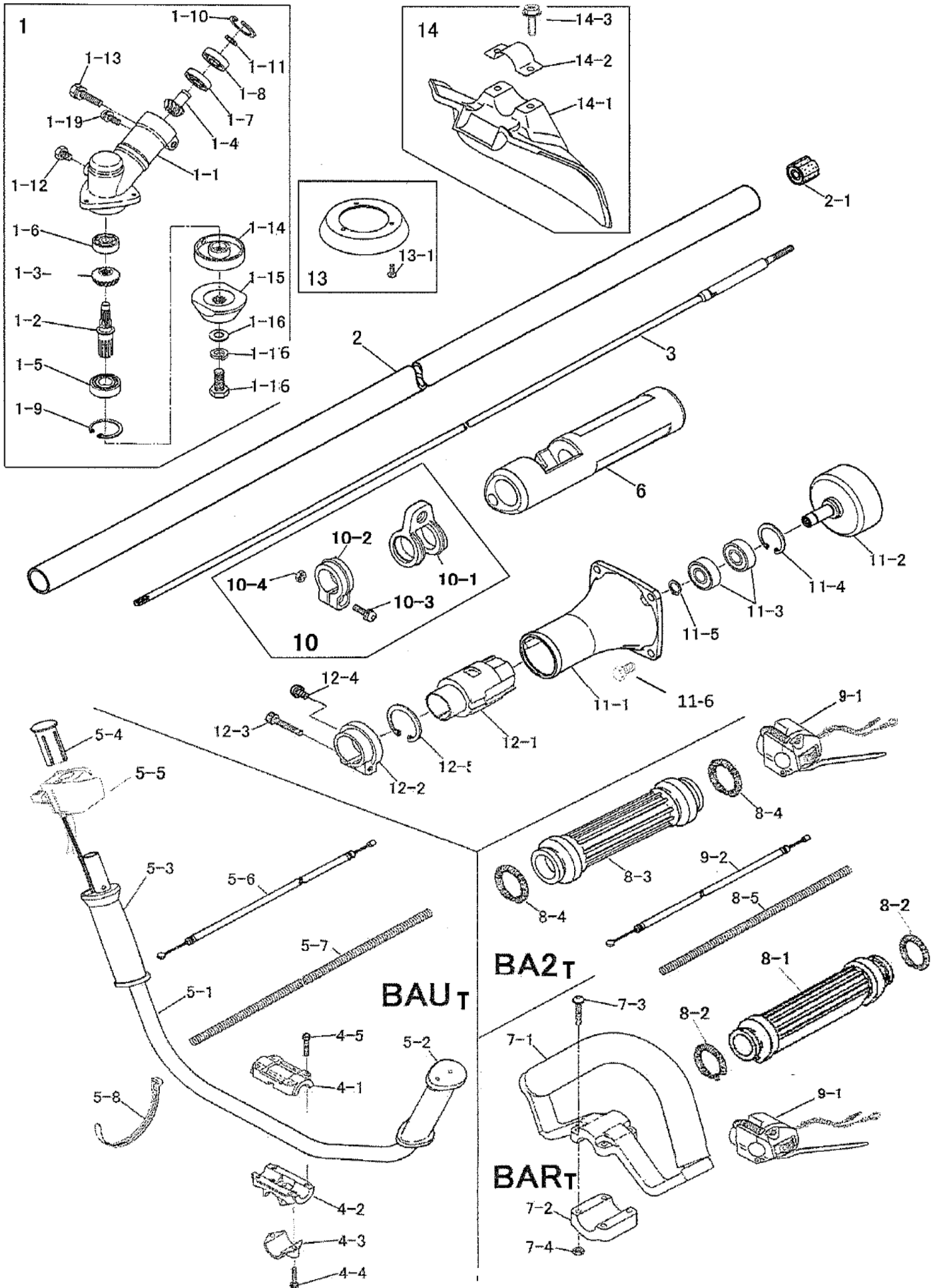
- 品番欄及び、単価欄の横線は単品では補給いたしません。
- ※ 単価で補給いたしません。
- 旧製品に使用可能で、その部品の代わりに補給する場合があります。
- 3 (太字) アッセンブリ部品
- アッシ アッセンブリ部品
- SW バネ座金
- W 平座金
- AJ アジャスタ
- SP コイルバネ
- PK パッキン又はガスケット
- ボルト 六角ボルト

注 旧製品については旧部品表を参照して下さい。但し価格についてはお問い合わせください。

本価格は改良のため予告なく品名及び価格が変わることがあります。

ショルダー

BAUT/BART/BA2T



ショルダー BAUT/BART/BA2T

図番	品番	部品名	個数	価格
1	3353-11002	ギヤケースASSY(※印付)	1	
1-1	-	※ギヤケース	1	-
1-2	-	※ギヤシャフト	1	-
1-3	-	※ベベルギヤ	1	-
1-4	-	※ピニオンギヤ	1	-
1-5	0311-26001	※6001 2NSベアリング	1	
1-6	0311-00627	※627 ベアリング	1	
1-7	0311-00609	※609 ベアリング	1	
1-8	0311-30609	※609 Z ベアリング	1	
1-9	0212-02812	※R-28 スナップリング	1	
1-10	0212-02412	※R-24 スナップリング	1	
1-11	0211-00910	※S-9 スナップリング	1	
1-12	0121-00608	※M6×8六角ボルト	1	
1-13	0122-30625	※M6×25十字穴付六角ボルトSW.W	1	
1-14	3353-11210	※刃受金具	1	
1-15	3112-11221	※刃押え金具(刃押え下)	1	
1-16	0171-00812	M8 平ワッシャ(小)	1	
1-17	3143-11240	M8 SW 左	1	
1-18	3156-11231	※M8X22左ボルト SW左 W 付き	1	
1-19	0111-10510	※M5×10 スクリュ SW	1	
2	3353-21102	メインハイコンブ(※印付)	1	
2-1	-	※防振ゴム ブッシュ	6	-
3	4355-25103	バックアークシャフトASSYΦ7×1547(新)F	1	
4	3348-22101	ハンドルブラケットASSY(※印付)	1	
4-1	3348-22111	※ブラケット 上	1	
4-2	3348-22121	※ブラケット 中	1	
4-3	3348-22130	※ブラケット 下	1	
4-4	1128-00522	※M5×22 六角穴付ボルト	2	
4-5	3353-00525	※M5×25 六角穴付ボルト	4	
★	3000-22205	ハンドルASSY完(3000-22206へ)	1	
5	3355-22202	★ハンドルアッシ(3355-22140と3355-22130)へ		-
	3355-22140	ハンドル右コンブ(UT) (※付)	1	
	3355-22130	ハンドル左コンブ(UT) (○付)	1	
5-1	3355-22211	ハンドル(3355-22222と3355-22213)へ		-
	3355-22222	※ハンドル右(UT UW)	1	
	3355-22213	○ハンドル左(UT UW)	1	
5-2	3355-22320	○左グリップ	1	
5-3	3355-22331	※右グリップ	1	
5-4	3355-22342	※ハンドルキャップ(新)	1	
5-5	3387-22412	★スロットルバー(マルナカT)L 1020	1	
5-6	3429-22521	★スロットルワイヤ(66X970)	1	
5-7	3323-27320	★コルゲートチューブ φ7×800	1	
5-8	3355-31210	★コードバンド	1	
6	3324-26511	プロテクター(縫製品)	1	
7	3354-22300	ループハンドルASSY(※印付)	1	
7-1	3354-22310	※ループハンドル	1	
7-2	3354-22320	※ループハンドルキャップ	1	
7-3	0111-40530	※M5×30 スクリュ W	4	

図番	品番	部品名	個数	価格
7-4	0161-00540	※M5 ナット	4	
8-1	3347-22210	右グリップ(ショルダー用)	1	
8-2	3347-22320	グリップバンド	2	
8-3	3347-22310	左グリップ(ショルダー用)	1	
8-4	3347-22320	グリップバンド	2	
8-5	3355-27310	コルゲートチューブ 7×200	1	
8-6	3394-31210	結束バンド(2×80黒)	1	
9-1	3388-22411	スロットルバー(T)トリ新 L=400	1	
9-2	3431-22521	スロットルワイヤ (420X70)	1	
10	3353-21201	ハンガアッシ(新)	1	
11	3353-31101	クラッチハウジングアッシ(※印付)	1	
11-1	3353-31111	※クラッチハウジング	1	
11-2	3353-31121	※クラッチドラム	1	
11-3	0311-46000	※6000 ZZ ベアリング	2	
11-4	0212-02612	※R-26 スナップリング	1	
11-5	0211-01010	※S-10 スナップリング	1	
11-6	3347-30616	M6×16十字穴付六角ボルトSW W	4	
12-1	3353-31200	※防振ゴム(11に含む)	1	
12-2	3353-31311	クランプ	1	
12-3	0126-00525	M5X25六角穴付ボルト	1	
12-4	0111-30512	M5×12 スクリュ SW, W	1	
12-5	0217-03615	※IRTW-36スナップリング(11に含む)	1	
13	3353-93310	巻付防止カバー(※印付)	1	
13-1	0111-00410	※M4×10 スクリュ	3	
14	3353-93202	セフティプレートアッシ(※印付)	1	
14-1	3353-93212	※セフティプレート	1	
14-2	3347-93232	※プレートサドル	1	
14-3	0122-30615	※M6×15十字穴付六角ボルトSW, W	2	
	3353-93422	ショルダーバンドアッシ	1	
	3353-91140	13mmボックスレンチ	1	
	5111-91180	4mm 六角棒レンチ	1	
	3123-91162	パーツ袋	1	
	3123-93411	移動時カバー(組)	1	
	3123-93451	ゴーグル(メガネタイプ)	1	
	3353-99115	ショルダー式刈払機取扱説明書	1	
	4355-94100	型式名ラベル(BA)	1	
	3911-94001	注意ラベル	1	
	3341-94150	取付位置シール	1	
	3375-94110	低振動標シール	1	