


# 部品表

## BMs

 山田機械工業株式会社

〒651-2404 神戸市西区岩岡町故郷1534  
TEL: 078-967-1481  
FAX: 078-967-3090

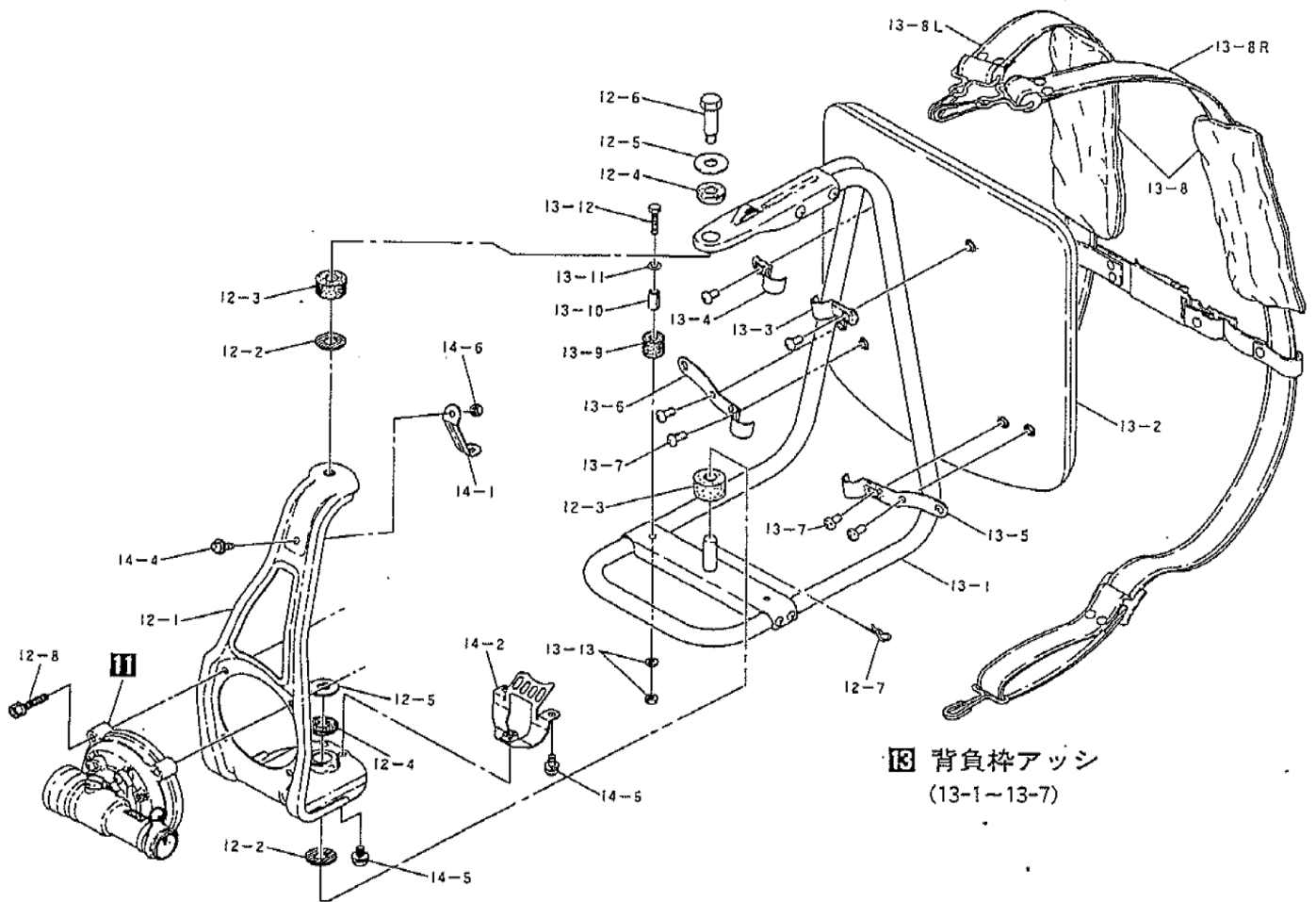
1. 本部品表は山田機械工業の純正部品表です。
2. 本部品表は2014年4月1日より適用いたします。(本部品表適用と同時に従来の部品表を廃止します。)
3. 部品注文は誤発送を避けるため、部品表に記載されている品番及び品名にてご注文下さい。
4. 次に記載された機種種の補給部品は、年限切れの為、補給を打ち切らせていただきました。

### 部品表の見方

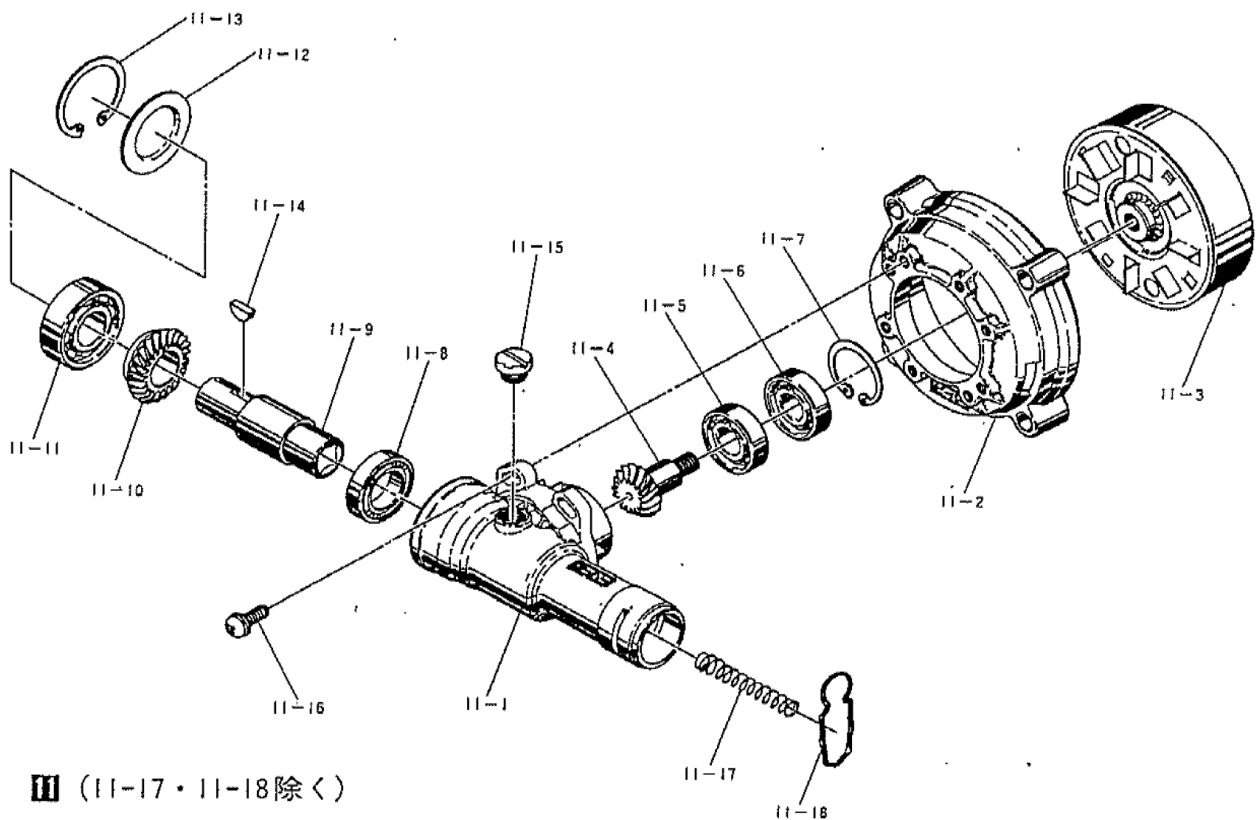
- 品番欄及び、単価欄の横線は単品での供給いたしません。
- ※ 単品での供給いたしません。
- 旧製品に使用可能で、その部品の代わりに供給する場合があります。
- アッシ アッセンブリ部品
- SW バネ座金
- W 平座金
- AJ アジャスタ
- SP コイルバネ
- PK コイルバネ
- ボルト 六角ボルト

注 旧製品については旧部品表を参照してください。ただし、価格についてはお問い合わせください。

本価格表は改良のため予告なく品名及び価格が変わることがあります。



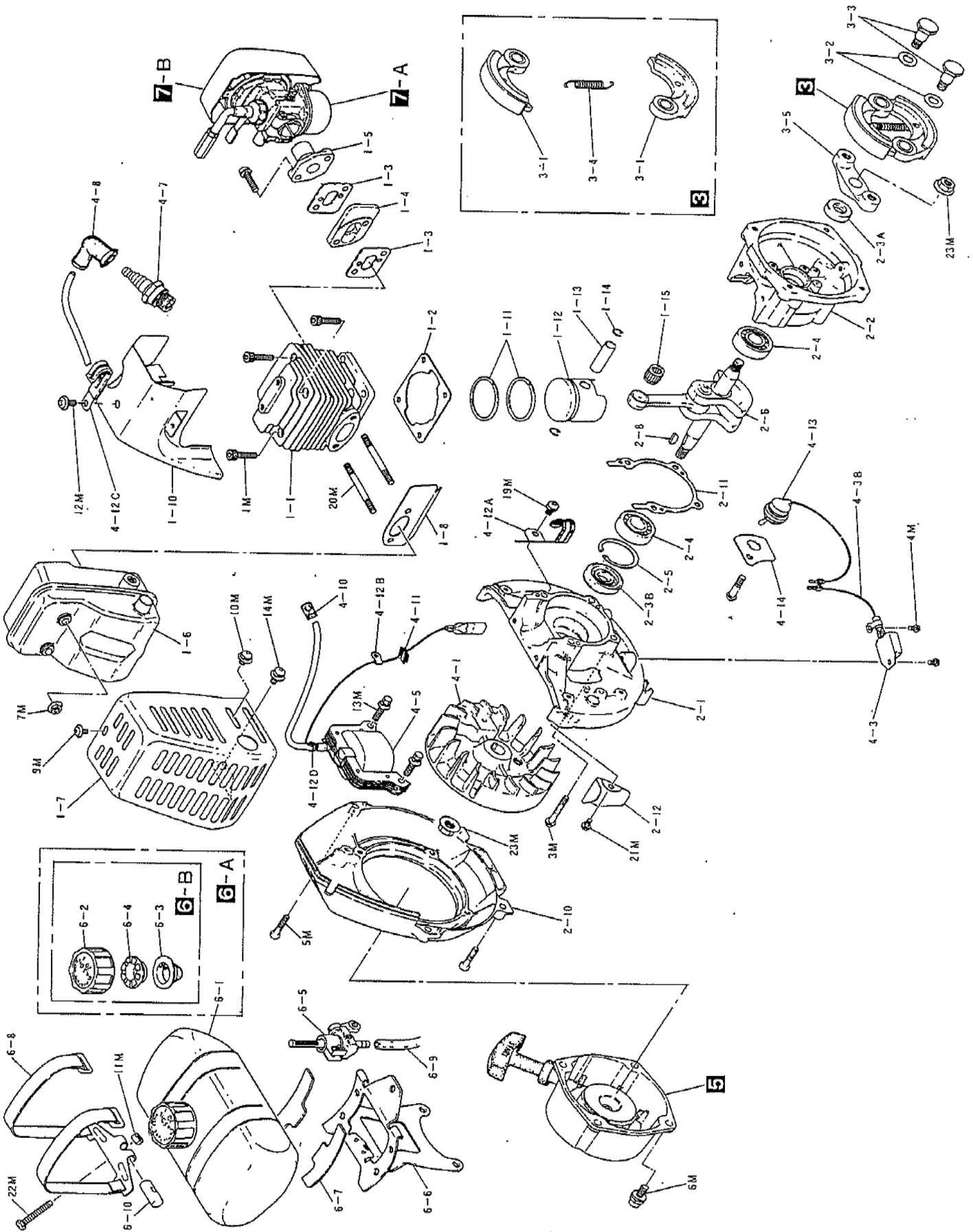
III 背負枠アッシ  
(13-1~13-7)



III (11-17・11-18除く)



# BMs

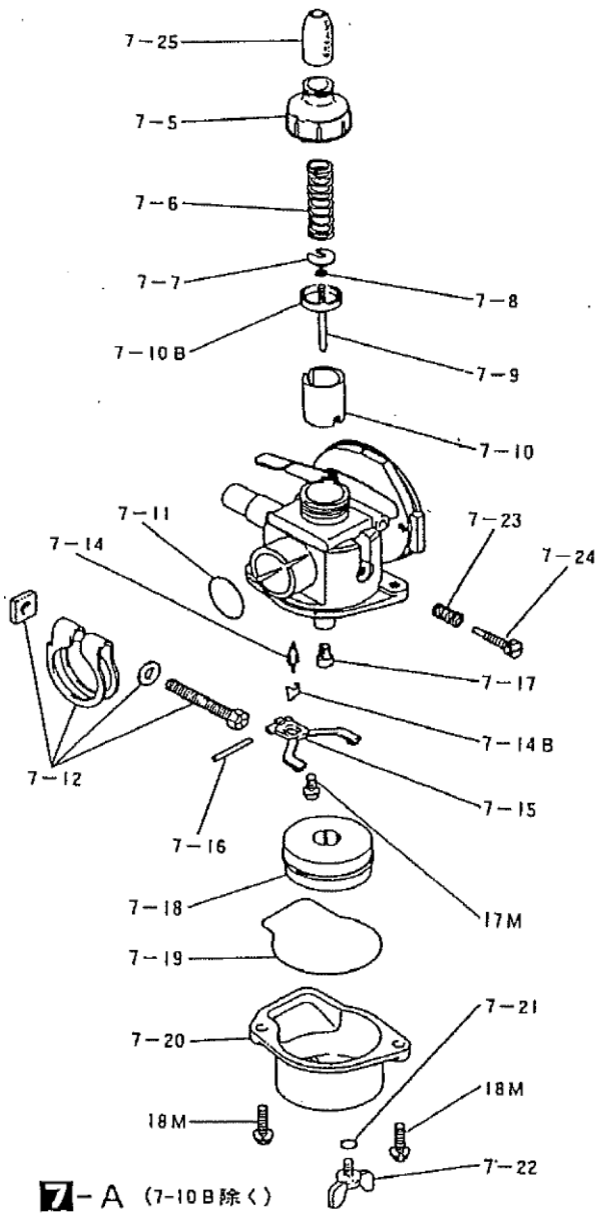


## 背負式 BMs

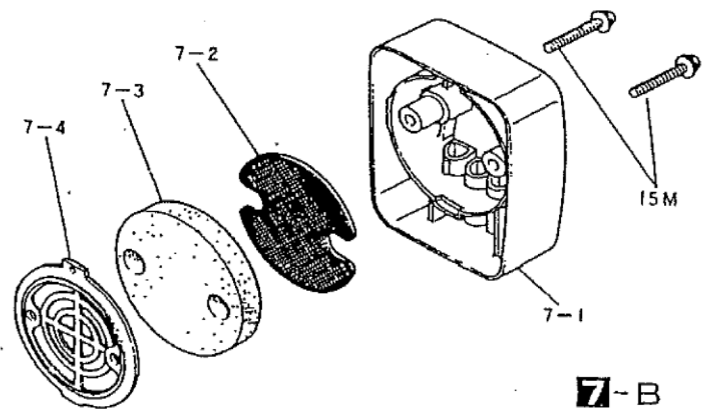
図番	品番	部品名	個数	価格
1-1	1331-11110	シリンダ(供給切れ)	1	
1-2	1331-11120	シリンダPK(供給切れ)	1	
1-3	1331-11130	インシュレータPK (A)(供給切れ)	2	
1-4	1331-11140	インシュレータ(供給切れ)	1	
1-5	1331-11150	吸気管(供給切れ)	1	
1-6	1331-12110	マフラ(供給切れ)	1	
1-7	1331-12120	ガードマフラ(A)(供給切れ)	1	
1-8	1331-12130	マフラPK(供給切れ)	1	
1-10	1331-13110	シリンダーカバー	1	
1-11	1335-14110	ピストンリング組	1	
1-12	1331-14130	ピストンセット(○印付)	1	
1-13	1331-14140	○ピストンピン	1	
1-14	1331-14150	ピストンピンスナップリング	2	
1-15	1335-14160	ニードルベアリング	1	
2-1	1331-21100	※ クランクケース COMP(供給切れ)	1	
2-2	-	※ クランクケース(R側)	1	
2-3A	1221-24170	オイルシール(12-22-7)	1	
2-3B	1331-24180	オイルシール 年切 (TC9.12-32-7)	1	
2-4	1162-06201	6201 ベアリング	2	
2-5	0212-03212	R-32 スナップリング	1	
2-6	1331-22110	クランクシャフト(供給切れ)	1	
2-8	1331-22140	半月キー	1	
2-10	-	ファンケース(※組)	1	
2-11	1331-21130	クランクケースPK(供給切れ)	1	
2-12	1331-23150	ファンケースプレート(供給切れ)	1	
3	1335-31100	クラッチASSY(※印付)	1	
3-1	1333-31110	※ クラッチシュ	2	
3-2	1331-31120	クラッチW 8m/m	2	
3-3	1331-31131	クラッチボルト	2	
3-4	1335-31141	※ クラッチSP	1	
3-5	1331-31170	クラッチプレート(供給切れ)	1	
4-1	1331-32210	フライホイールマグネット(供給切れ)	1	
4-3	1331-33110	トランジスタユニット(年限切れ)	1	
4-5	1331-32141	点火コイル(ユニット付)供給切れ	1	
4-7	1331-34110	点火プラグ BM6A	1	
4-8	1331-34120	プラグキャップ SP付	1	
4-10	1331-34140	グロメット ハイテンションコード A(供給切れ)	1	
4-11	1331-34150	グロメット B(年限切れ)	1	
4-12A	1331-36120	クランプハイテンションコード A(供給切れ)	1	
4-12B	1331-36140	※ クランプハイテンションコード B(年限切れ)	1	
4-12C	1331-36150	クランプハイテンションコード C(年限切れ)	1	
4-12D	1332-36170	※ バンドハイテンションコード(供給年限切れ)	1	

図番	品番	部品名	個数	価格
4-13	1331-35100	停止スイッチ	1	
4-14	1331-35220	スイッチプレート(供給切れ)	1	
5	1331-41000	リコイルASSY(※印付)	1	
5-1	-	※ スタータケース	1	
5-2	1334-41120	※ スパイラルSP	1	
5-3	1331-41130	※ リコイルリール(供給切れ)	1	
5-4	1331-41140	※ フリクションSP(供給切れ)	1	
5-5	1331-41150	※ リターンSP(供給切れ)	1	
5-6	1331-41160	※ ラチェット(供給切れ)	1	
5-7	1342-41170	※ フリークッションプレート(供給切れ)	1	
5-8	1331-41210	※ リコイルロープ(供給年限切)	1	
5-9	1331-41220	※ スタータノブ	1	
5-10	1331-41240	※ リコイルテープノブ(供給年限切)	1	
5-11	1331-41230	※ リコイルプーリ(供給切れ)	1	
5-12	1331-41250	※ リコイルワッシャロープ(供給年限切)	1	

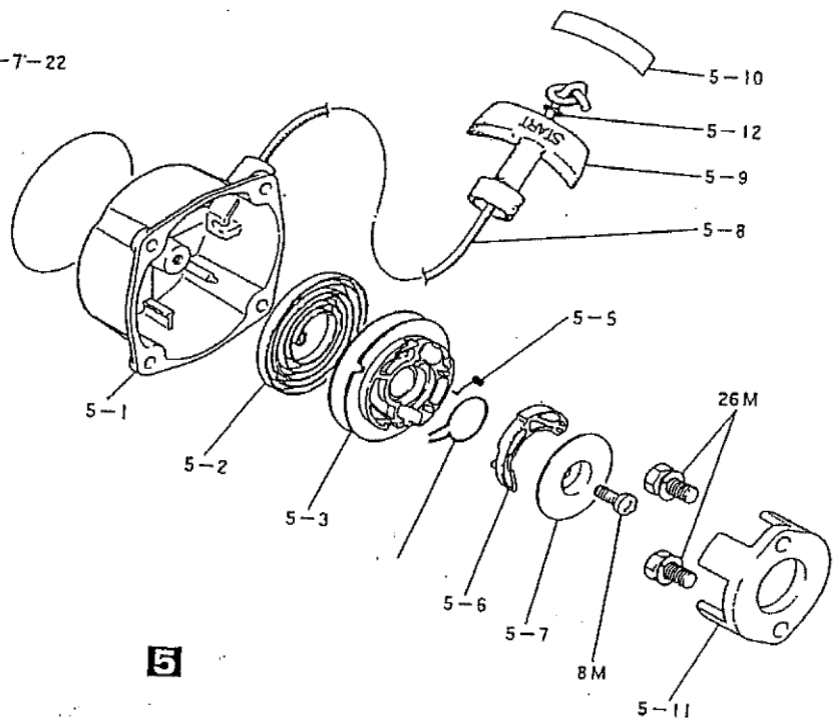
# BMs



**7-A** (7-10B除く)



**7-B**



**5**

## 背負式 BMs

図番	品番	部品名	個数	価格
6-A	1331-51000	タンクAssy(供給切れ)(※付)	1	
6-B	1331-51100	タンクキャップAssy(供給切れ)○付	1	
6-1	-	※ 燃料タンク	1	
6-2	1331-51110	○ タンクキャップ(供給切れ)	1	
6-3	1331-51120	○ タンクキャップPK(供給年限切)	1	
6-4	1331-51130	○ パルプホルダー(供給年限切)	1	
6-5	1331-51220	ストレーナコックAssy	1	
6-6	1331-52110	タンクブラケット(供給切れ)	1	
6-7	1137-52120	タンククッション	2	
6-8	1331-52130	タンクバンド(供給年限切)	1	
6-9	1331-52140	燃料パイプ 200m/m(供給切れ)	1	
6-10	1331-52160	バンドサポート バー(供給年限切)	1	
7-A	1331-53001	キャブレタASSY供給切れ)(※印付)	1	
7-B	1332-54000	エアクリナAssy(○付)	1	
7-1	1331-54110	○ エアクリーナカバー(供給切れ)	1	
7-2	1331-54120	○ エアクリナスクリーン 供給年切れ	1	
7-3	1332-54130	○ スポンジ	1	
7-4	1331-54150	○ クリーナプレート (供給切れ)	1	
7-5	1331-53110	※ ボディキャップ(供給年限切)	1	
7-6	1331-53120	※ スロットルSP(供給切れ)	1	
7-7	1331-53130	※ スロットルSP レシーブ(供給年限切)	1	
7-8	1331-53140	※ ジェットニードルクリップ(供給年限切)	1	
7-9	1332-53150	※ ジェットニードル(年切)	1	
7-10	1332-53160	※ スロットルバルブ(供給切れ)	1	
7-10B	1332-53380	※ パーシャルカラー(供給年切れ)	1	
7-11	1331-53170	※ キャブレターPK(供給切れ)	1	
7-12	1331-53180	※ キャブレターバンド(供給年限切)	1	
7-14	1331-53211	※ ニードルバルブ(年限切れ)	1	
7-14B	1331-53390	※ バルブキャップ(年限切れ)	1	
7-15	1331-53221	※ フロートアーム 年限切れ	1	
7-16	1332-53230	※ ヒンジピン(供給切れ)	1	
7-17	1332-53240	※ メーンジェット(供給切れ)	1	
7-18	1331-53250	※ フロート (年限切れ)	1	
7-19	1331-53260	※ チャンバーPK(供給切れ)	1	
7-20	1331-53270	※ フロートチャンバー(供給切れ)	1	
7-21	1331-53280	※ ドレーンPK(供給切れ)	1	
7-22	1331-53290	※ ドレーンスクリュ(供給切れ)	1	
7-23	1331-53310	※ アジャスターSP(供給切れ)	1	
7-24	1331-53320	※ アジャスタースクリュ(供給年限切)	1	
7-25	1331-53370	※ ラバーキャップ(供給年限切)	1	
7-26	1331-55100	スロットルワイヤ AJ付(年切れ)	1	

図番	品番	部品名	個数	価格
1M	0126-00520	M5X20 六角穴付ボルト	4	
3M	0111-10530	M5×30 スクリュ SW	4	
4M	0111-10406	M4×06 スクリュ SW(供給切れ)	2	
5M	1224-00520	5×20 スクリュ	4	
6M	0111-10616	M6×16 スクリュ SW(供給切れ)	4	
7M	1321-12170	M5フランジナット	2	
8M	1331-41260	リコイル 左スクリュ(年限切れ)	1	
9M	0111-40408	M4×08 スクリュ W(供給切れ)	2	
10M	0111-40508	M5×08 スクリュ W(供給切れ)	1	
11M	0161-00540	M5 ナット	1	
12M	0121-20512	M5X12六角ボルト.SW.W(供給切れ)	1	
13M	0121-20520	M5X20六角ボルト.SW.W(供給切れ)	2	
14M	0111-10512	M5X12 スクリュ SW	1	
15M	0111-20425	M4×25 スクリュ SW・W(供給切れ)	2	
16M	0111-10520	M5×20 スクリュ SW	2	
17M	1331-53330	ヒンジピンセットスクリュ(供給年限切)	1	
18M	0111-10412	M4X12 スクリュ SW	2	
19M	0111-10508	M5×8 スクリュ SW	1	
20M	1331-12160	マフラスタットボルト(供給切れ)	2	
21M	0111-10408	M4×8 スクリュ SW(供給切れ)	1	
22M	0111-00535	5X35スクリュ(供給切れ)	1	
23M	1331-32310	M8ユニカルSPナット(供給切れ)	2	
	1331-53210	ニードルバルブ(年限切れ)	1	
	1331-53220	フロートヒンジ 旧(供給切れ)	1	
26M	1331-41270	特殊ボルト(供給年限切)	2	
	1331-53150	ジェットニードル 旧(供給年限切)	1	
	1331-12170	マフラーダクト(供給年限切)		
	3111-93440	混合容器(供給年切)	1	
	1331-91300	工具一式(供給年限切)	1	