


部品表

BSR BST

 山田機械工業株式会社

〒651-2404 神戸市西区岩岡町吉郷1534
TEL 078 (967) 1481
FAX 078 (967) 3090

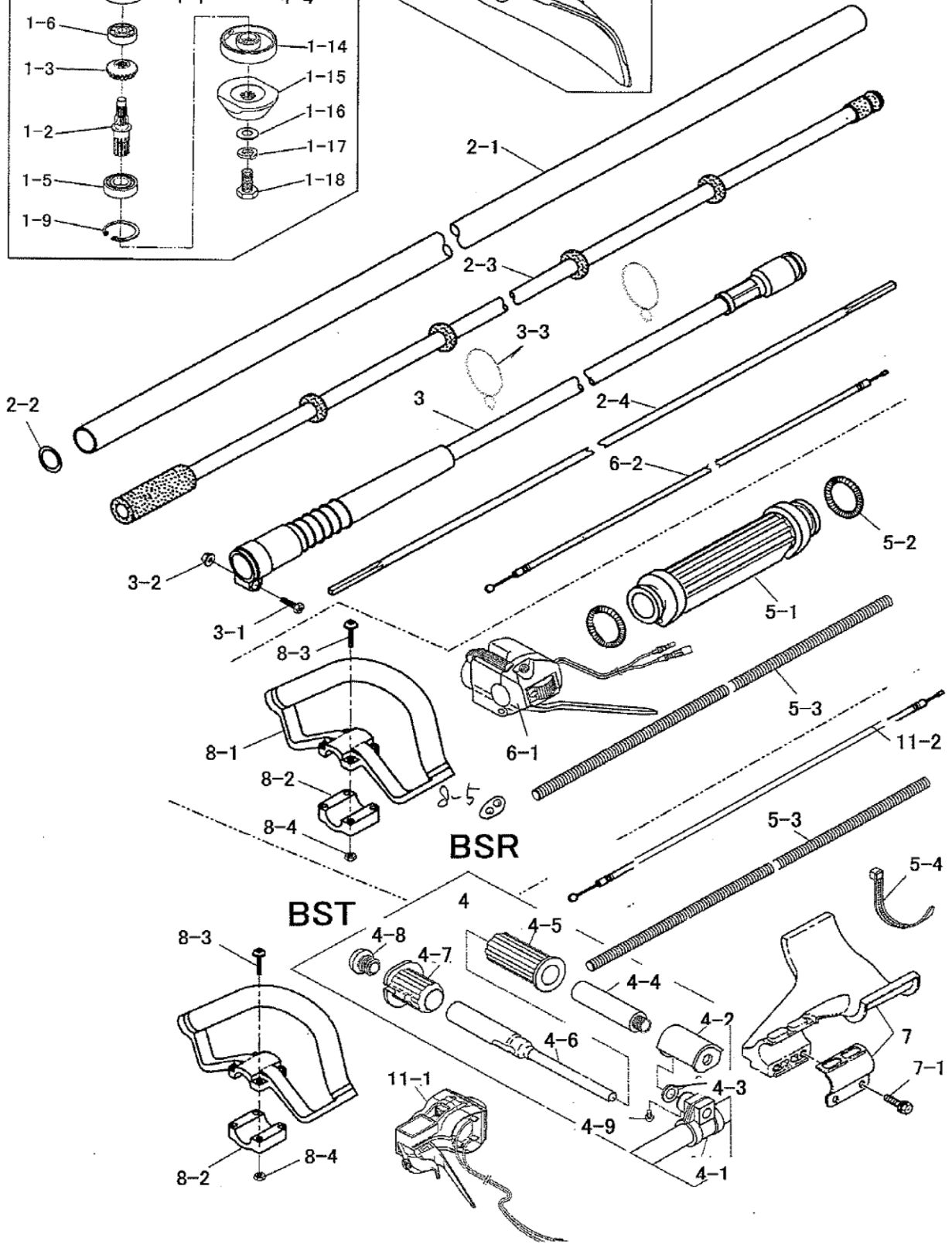
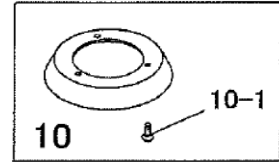
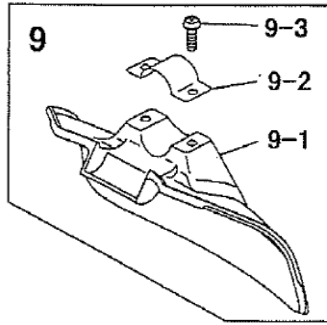
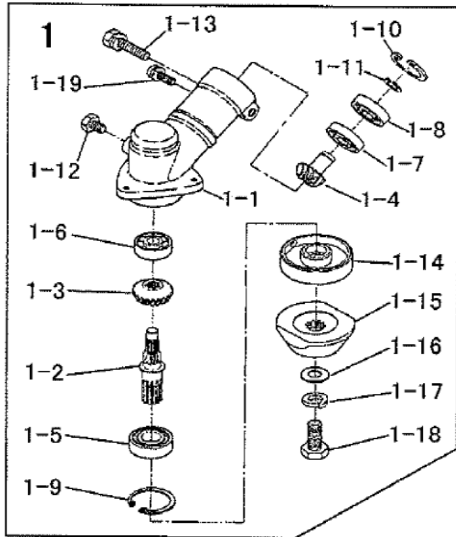
1. 本部品表は山田機械工業の純正部品表です。
2. 本部品は 2009 年 11 月 20 日 より適用いたします。（本部品表適用と同時に従来の部品表を廃止します。）
3. 部品注文は誤発送をさけるため、本部品表に記載されている品番及び品名にてご注文下さい。
4. 次に記載された機種種の補給部品は、年限切れのため補給を打ち切らせていただきます。
74C. 74H II. 74HF. 74HF I. 76P. 78F. 80L AA. AF. AF I. AF II. AFT. AL. AX. AX II. CM. CP10. CP15. AB. C120L. C II. CA. CB. CB II. CF. CF II. DA. E. E I. E I B. E I F. E I FB. E II. EL. ELB. GAL. GALB. GF. GLL. K. K II F. K II T. R. V. VKT. VT. B3M. BD. BMs. BXs. BXs-30. S1K. DK. DM. ECS5. F21DM. F2DM. F2K. F2M. F3Z. FKs. G21M. G21Mp. G24M. G24Mp. G2K. G2X. G2Z. GKs. GMs. CX. CXs. K21M. K2Xs. K2Z. KG. KGR. KGs. KL. KX. KXs. L4M. LXs-40. NK. NKR. NY. SD. SDR. SET-20. SETR-20. V2K. V2M. F2M. S2Z. V260M

部品表の見方

- 品番欄及び、単価欄の横線は単品では補給いたしません。
- ※ 単価で補給いたしません。
- 旧製品に使用可能で、その部品の代わりに補給する場合があります。
- 3 (太字) アッセンブリ部品
- アッシ アッセンブリ部品
- SW バネ座金
- W 平座金
- AJ アジャスタ
- SP コイルバネ
- PK バッキン又はガスケット
- ボルト 六角ボルト

注 旧製品については旧部品表を参照して下さい。但し価格についてはお問い合わせください。

本価格は改良のため予告なく品名及び価格が変わることがあります。



背負棒

BSR/BST

図番	品番	部品名	個数	価格
1	3129-11002	ギヤケースASSY(※ ○印付)	1	
1-1	—	※ ギヤケース	1	
1-2	—	※ ギヤシャフト	1	
1-3	—	※ ベベルギヤ	1	
1-4	—	※ ピニオンギヤ	1	
1-5	0311-16001	※ 6001 NS ベアリング	1	
1-6	0311-00627	※ 627 ベアリング	1	
1-7	0311-00609	※ 609 ベアリング	1	
1-8	0311-30609	※ 609 Z ベアリング	1	
1-9	0212-02812	※ R-28 スナップリング	1	
1-10	0212-02412	※ R-24 スナップリング	1	
1-11	0211-00910	※ S-9 スナップリング	1	
1-12	0121-00608	※ M6×8六角ボルト	1	
1-13	0121-10625	○ M6X25六角ボルト.SW	1	
1-14	3353-11210	○ 刃受金具	1	
1-15	3112-11221	○ 刃押え金具 (刃押え下)	1	
1-16	0171-00812	M8 平ワッシャ(小)	1	
1-17	3143-11240	M8 SW 左	1	
1-18	3156-11231	M8X22左ボルト SW左 W 付き	1	
1-19	0111-10512	M5X12 スクリュ SW	1	
2-1	3129-21110	メインパイプ φ 24×L1500	1	
2-2	3429-12180	P20 Oリング	1	
2-3	3435-24100	インナーパイプアッシ L1485	1	
2-4	3200-25110	フレキシシャフトASSY □5×Φ6×2315	1	
3	3200-31000	ジャバラASSY(※付)	1	
3-1	0122-00525	※ M5X25 十字穴付六角ボルト	1	
3-2	0162-00555	※ M5 フランジ付ナット	1	
3-3	3119-31214	ワイヤークランプ(鉄製)新	2	
4-1	3146-22110	スライド	1	
4-2	0161-00880	M8×H8 ナット	1	
4-3	3143-22211	グリップ	1	
4-4	3211-22140	レバーブラケット	1	
4-5	0122-00520	M5×20十字穴付六角ボルト	1	
4-6	0161-00540	M5 ナット	1	
5-1	3347-22210	右グリップ(ショルダー用)	1	
5-2	3347-22320	グリップバンド	2	
5-3	3124-27320	コルゲートチューブΦ7×1000	1	
5-4	3355-31210	コードバンド	1	
6-1	7020-22410	スロットルレバー L1100	1	
6-2	3124-55110	スロットルワイヤ 72×1100 MYR用	1	

図番	品番	部品名	個数	価格
7	3156-22501	アームステアアッシ(※印付)	1	
7-1	0122-30625	※ M6×25十字穴付六角ボルトSW.W	2	
8	3354-22300	ループハンドルアッシ(※印付)	1	
8-1	3354-22310	※ ループハンドル	1	
8-2	3354-22320	※ ループハンドルキャップ	1	
8-3	0111-40530	※ M5×30 スクリュ W	4	
8-4	0161-00540	※ M5 ナット	4	
8-5	3129-22121	※ 吊りゴムハンガー	1	
9	3353-93202	セフティプレートアッシ(※印付)	1	
9-1	3353-93212	※ セフティプレート	1	
9-2	3347-93232	※ プレートサドル	1	
9-3	0122-30615	※ M6×15十字穴付六角ボルトSW, W	2	
10	3353-93310	巻付防止カバー(※印付)	1	
10-1	0111-00410	※ M4×10 スクリュ	3	
	3353-91140	13mmボックスレンチ	1	
	5111-91180	4mm 六角棒レンチ	1	
	3112-93430	ビーバーグリス	1	
	3123-91162	パーツ袋	1	
	3123-93411	移動時カバー(組)	1	
	3123-93451	ゴーグル(メガネタイプ)	1	
	3312-92331	カルメツタ230×36P箱入(OEM)新ケース	1	
	3200-99110	背負式刈払機取扱説明書	1	
	3171-93421	吊りゴム(新)吊りゴムハンガー仕様L700	1	
	3200-94100	型式名ラベル(BS)	1	
	3911-94001	注意ラベル	1	
	3421-94170	畦刈シール	1	
	3429-94110	ナイロンカッター禁止ラベル	1	
	3341-94150	取付位置シール	1	