

部品表

BSTM, BSRT



山田機械工業株式会社

〒651-2404 神戸市西区岩岡町古郷1534
TEL 078(967)1481
FAX 078(967)3090

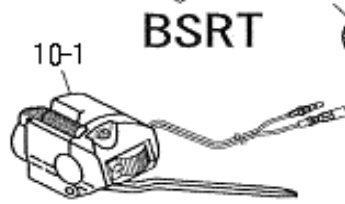
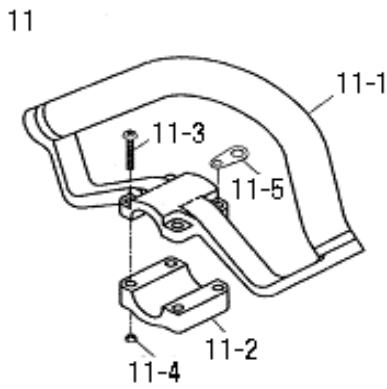
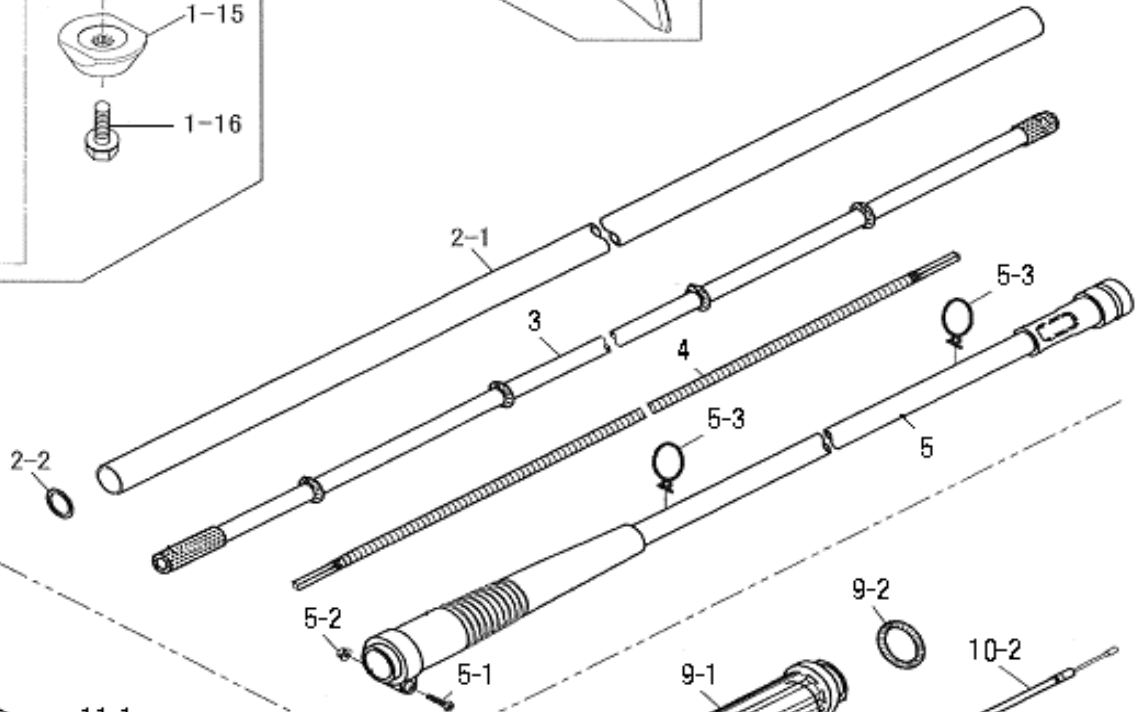
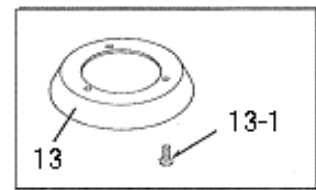
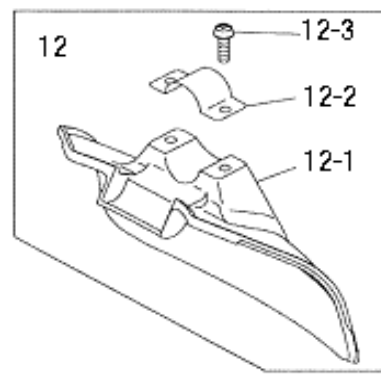
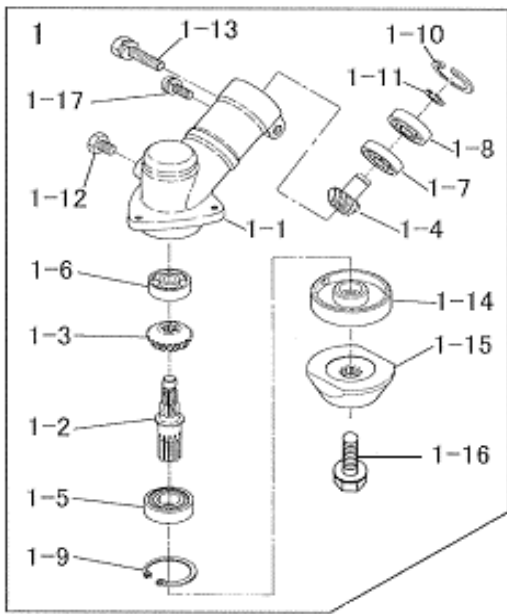
1. 本部品表は山田機械工業の純正部品表です。
2. 本部品は 2018 年 6 月 1 日 より適用いたします。（本部品表適用と同時に従来の部品表を廃止します。）
3. 部品注文は誤発送をさけるため、本部品表に記載されている品番及び品名にてご注文下さい。
4. 生産打ち切り後の定められた経年の補給部品は、年限切れのため補給を打ち切らせていただきます。
※ ただし、供給年限内であっても特殊部品につきましては、納期等についてご相談させていただく場合もあります。
補給用部品の供給は、原則的には、上記のとおり供給年限切れで終了いたしますが、供給年限経過後であっても部品供給のご要請があった場合には、納期および価格についてご相談させていただきます。

部品表の見方

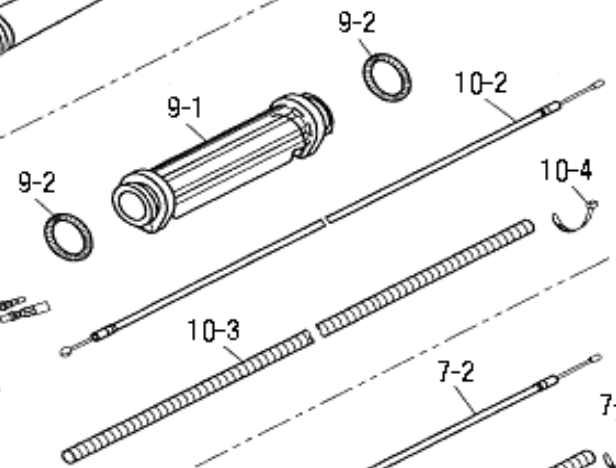
- 品番欄及び、単価欄の横線は単品では補給いたしません。
- ※ 単価で補給いたしません。
 - 旧製品に使用可能で、その部品の代わりに補給する場合があります。
- 3 (太字) アッセンブリ部品
アッシ アッセンブリ部品
SW バネ座金
W 平座金
AJ アジャスタ
SP コイルバネ
PK パッキン又はガスケット
ボルト 六角ボルト

注 旧製品については旧部品表を参照して下さい。但し価格についてはお問い合わせください。

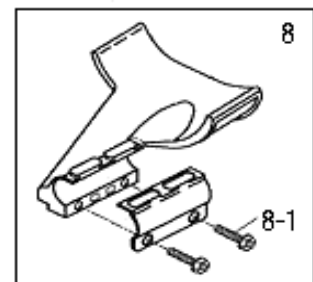
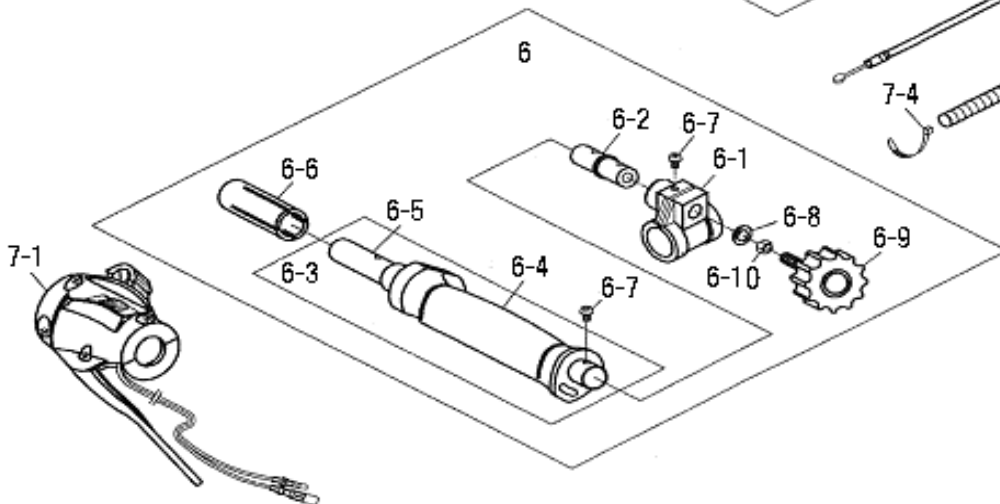
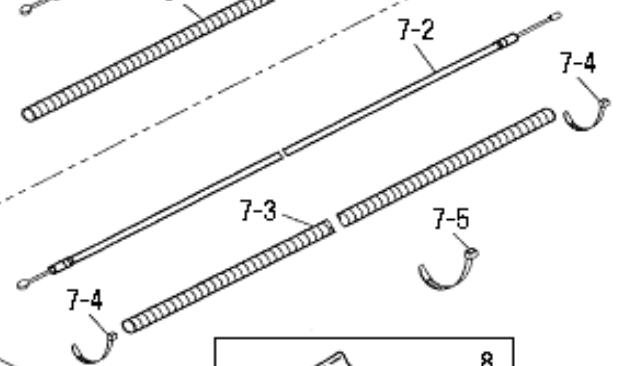
本価格は改良のため予告なく品名及び価格が変わることがあります。



BSRT



BSTM



図番	品番	部品名	個数	価格
1	3129-11002	ギヤケースAssy(刃押え付)(*○印)	1	
1-1	-	* ギヤケース	1	
1-2	-	* ギヤシャフト	1	
1-3	-	* ベベルギヤ	1	
1-4	-	* ピニオンギヤ	1	
1-5	0311-16001	* 6001 NS ベアリング	1	
1-6	0311-00627	* 627 ベアリング	1	
1-7	0311-00609	* 609 ベアリング	1	
1-8	0311-30609	* 609 Z ベアリング	1	
1-9	0212-02812	* R-28 スナップリング	1	
1-10	0212-02412	* R-24 スナップリング	1	
1-11	0211-00910	* S-9 スナップリング	1	
1-12	0121-00608	* M6×8六角ボルト	1	
1-13	0122-10625	○ M6X25十字穴付六角ボルトSW	1	
1-14	3353-11210	○ 刃受金具	1	
1-15	3112-11221	○ 刃押え金具 (刃押え下)	1	
1-16	3156-11231	○ M8X22左ボルト SW左 W 付き	1	
1-17	0111-10512	M5X12 スクリュ SW	1	
2-1	3129-21110	メインパイプ φ 24×L1500	1	
2-2	3429-12180	P20 Oリング	1	
3	3435-24100	インナーパイプアッシ L1485	1	
4	3200-25110	フレキシシャフトASSY □5×Φ6×2315	1	
5	3200-31000	ジャバラASSY (*印付)	1	
5-1	0122-00525	* M5X25 十字穴付六角ボルト	1	
5-2	0162-00555	* M5 フランジ付ナット	1	
5-3	3119-31214	ワイヤークランプ(鉄製)新	2	
	「BSTM」			
	3189-23000	レバーハンドルコンプ(製品完)(△印)	1	
6	3189-22000	△ レバーハンドルコンプ(*印)	1	
6-1	3189-22111	* スライド右	1	
6-2	3189-22910	* ハンドルジョイント	1	
6-3	3189-22900	* レバーハンドルアッシ (○印)	1	
6-4	3355-22334	○ 右グリップ	1	
6-5	-	○ レバーハンドル	1	
6-6	3355-22342	* ハンドルキャップ(新)	1	
6-7	0111-10508	* M5×8 スクリュ SW	2	
6-8	0171-00812	* M8 平ワッシャ(小)	1	
6-9	3189-22930	* DCツマミ M8X30	1	
6-10	0161-00865	* M8 ナット 右	1	
	「BSTM」			
7-1	3124-22412	△ スロットルレバー(M) リード線1280	1	
7-2	3124-55111	△ スロットルワイヤ(72x1280)	1	
7-3	3124-27320	△ コルゲートチューブΦ7×1000	1	
7-4	3394-31210	△ 結束バンド(2×80黒)	2	
7-5	3355-31210	△ コードバンド	1	
	「BSTM」			
8	3156-22501	アームステイAssy(*印付)	1	
	0122-30625	* M6×25十字穴付六角ボルトSW.W	2	

図番	品番	部品名	個数	価格
	「BSRT」			
9-1	3347-22210	右グリップ(ショルダー用)	1	
9-2	3347-22320	グリップバンド	2	
	「BSRT」			
10-1	3191-22411	スロットルレバー(ミドリ)(T) L=1100新	1	
10-2	3124-55110	スロットルワイヤ 72×1100 MYR用	1	
10-3	3124-27320	コルゲートチューブΦ7×1000	1	
10-4	3394-31210	結束バンド(2×80黒)	1	
	「BSRT」			
11	3354-22300	ループハンドルアッシ (*印)	1	
11-1	3354-22310	* ループハンドル	1	
11-2	3354-22320	* ループハンドルキャップ	1	
11-3	0111-40530	* M5×30 スクリュ W	4	
11-4	0161-00540	* M5 ナット	4	
11-5	3129-22121	吊りゴムハンガー	1	
	「BSRT」			
12	3353-93202	セフティプレートASSY (*印)	1	
12-1	3353-93212	* セフティプレート	1	
12-2	3347-93232	* プレートサドル	1	
12-3	0122-20615	* M6X15十字穴付六角ボルトSW.W	2	
	「BSRT」			
13	3353-93310	巻付防止カバー(4X10スクリュ付)(*印付)	1	
13-1	0111-00410	* M4×10 スクリュ	3	
	付属品			
	3353-91140	13mmボックスレンチ	1	
	5111-91180	4mm 六角棒レンチ	1	
	3112-93430	ビーパーグリス	1	
	3123-91162	パーツ袋	1	
	3123-93411	移動時カバー(組)	1	
	3171-93421	吊りゴム(新)吊りゴムハンガー仕様L700	1	
	3123-93451	ゴーグル(メガネタイプ)	1	
	3312-92331	カルメツタ230×36P箱入(OEM)新ケース	1	
	3200-99110	背負式刈払機取扱説明書	1	
	3189-27320	コルゲートチューブ(100mm)	1	
	ラベル			
	3200-94100	型式名ラベル(BS)	1	
	3911-94001	注意ラベル	1	
	3421-94170	畦刈シール	1	
	3429-94110	ナイロンカッター禁止ラベル	1	
	3341-94150	取付位置シール	1	