

# 部品表

## BXs



山田機械工業株式会社

〒651-2404 神戸市西区岩岡町古郷1534  
TEL 078(967)1481  
FAX 078(967)3090

1. 本部品表は山田機械工業の純正部品表です。
2. 本部品は2018年6月1日より適用いたします。（本部品表適用と同時に従来の部品表を廃止します。）
3. 部品注文は誤発送をさけるため、本部品表に記載されている品番及び品名にてご注文下さい。

### 部品表の見方

品番欄及び、単価欄の横線は単品では補給いたしません。

※ 単価で補給いたしません。

■ 旧製品に使用可能で、その部品の代わりに補給する場合があります。

3 (太字) アッセンブリ部品

アッシ アッセンブリ部品

SW バネ座金

W 平座金

AJ アジャスタ

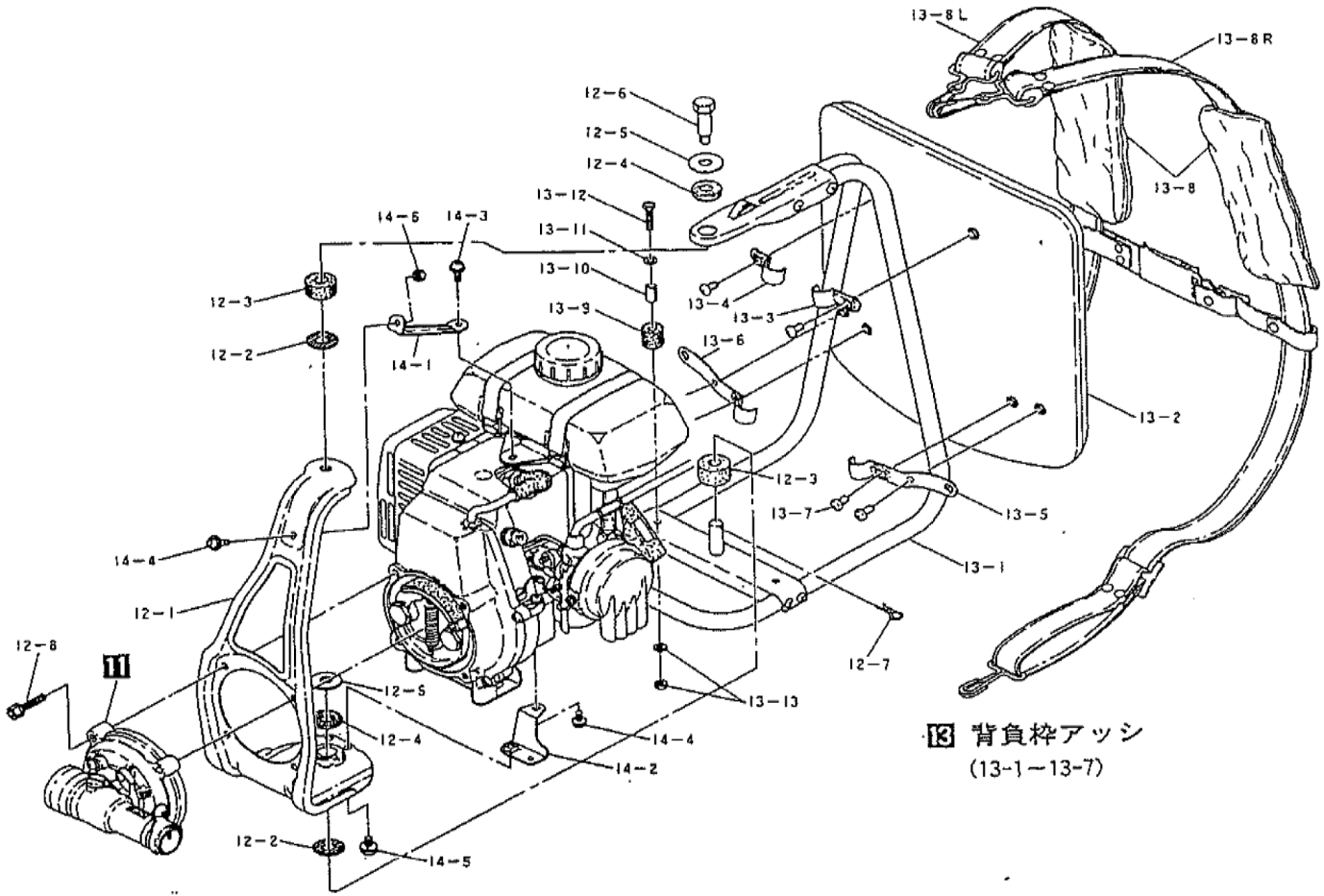
SP コイルバネ

PK パッキン又はガスケット

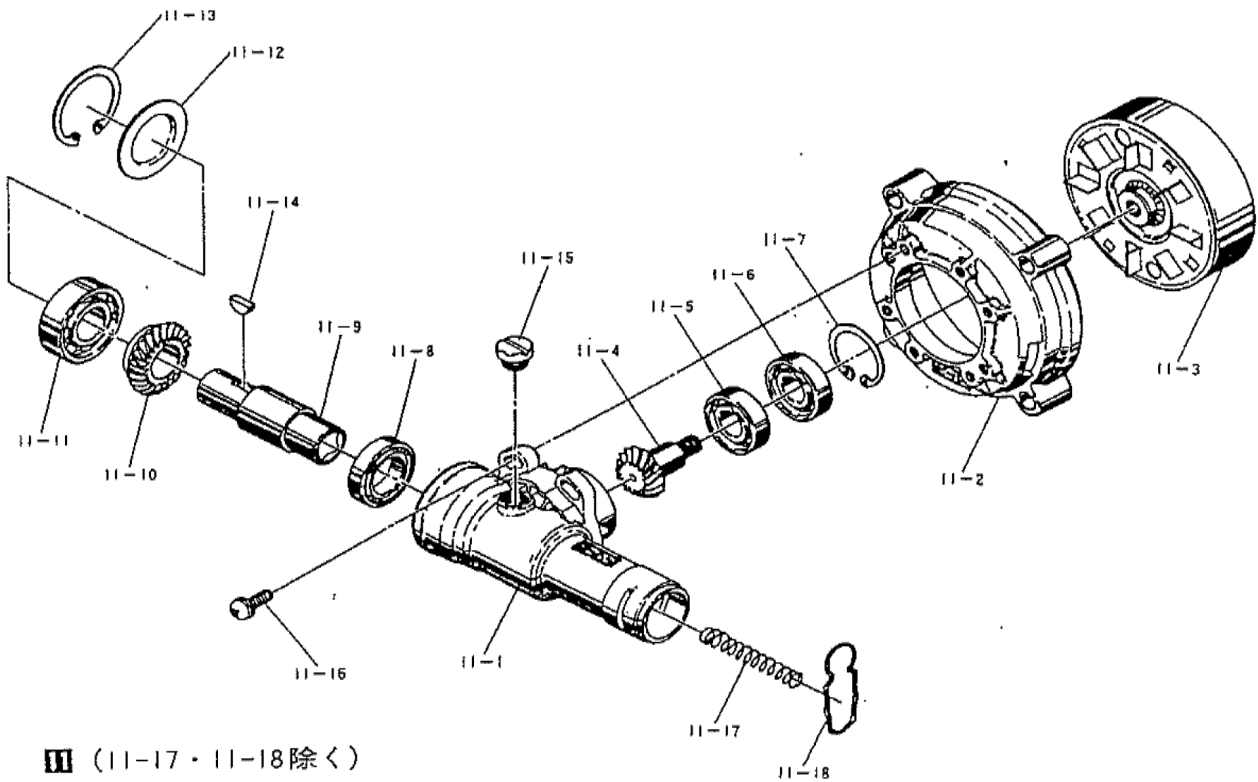
ボルト 六角ボルト

注 旧製品については旧部品表を参照して下さい。但し価格についてはお問い合わせください。

本価格は改良のため予告なく品名及び価格が変わることがあります。



Ⓔ 背負枠アッシ  
(13-1-13-7)

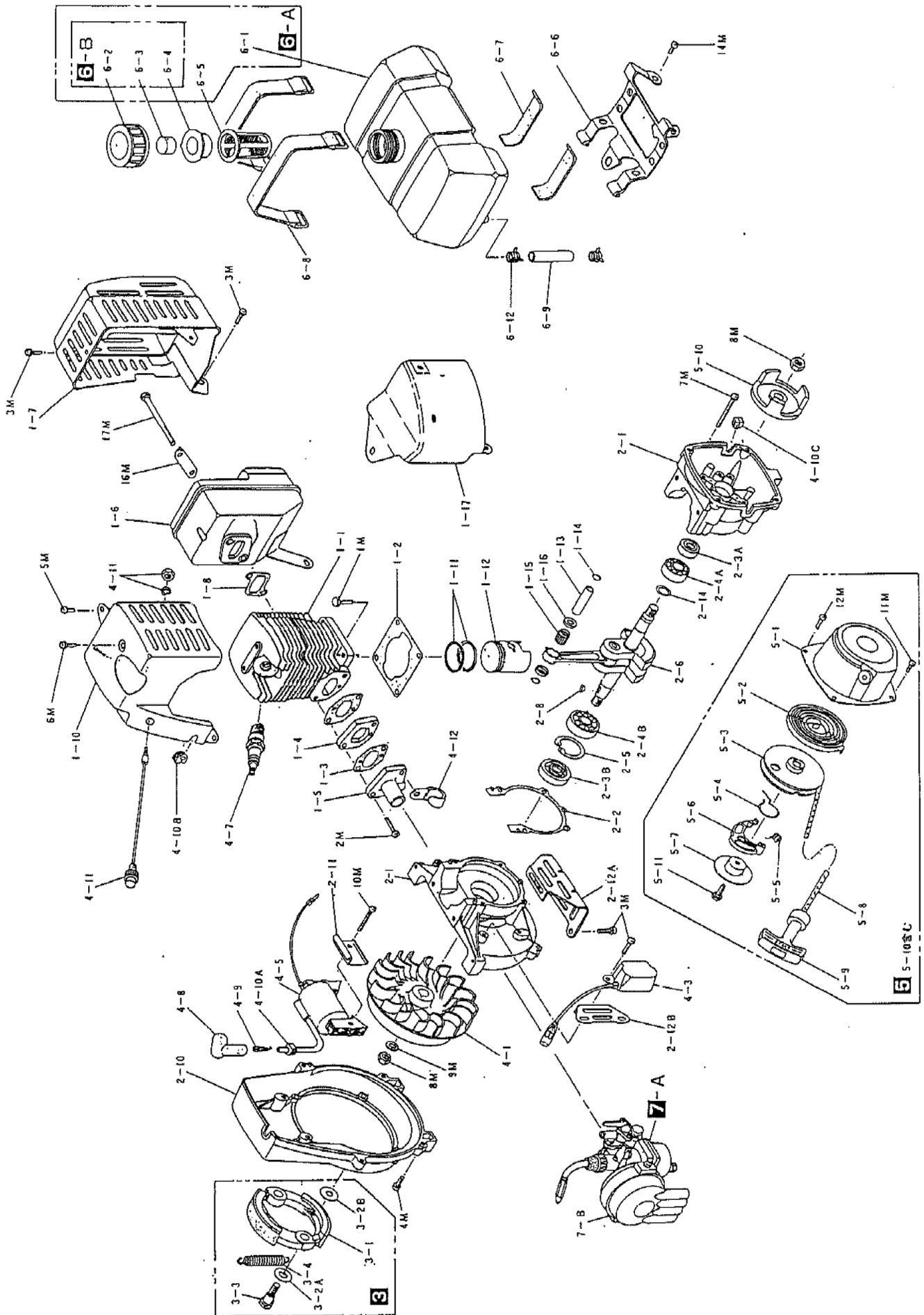


Ⓕ (11-17・11-18除く)

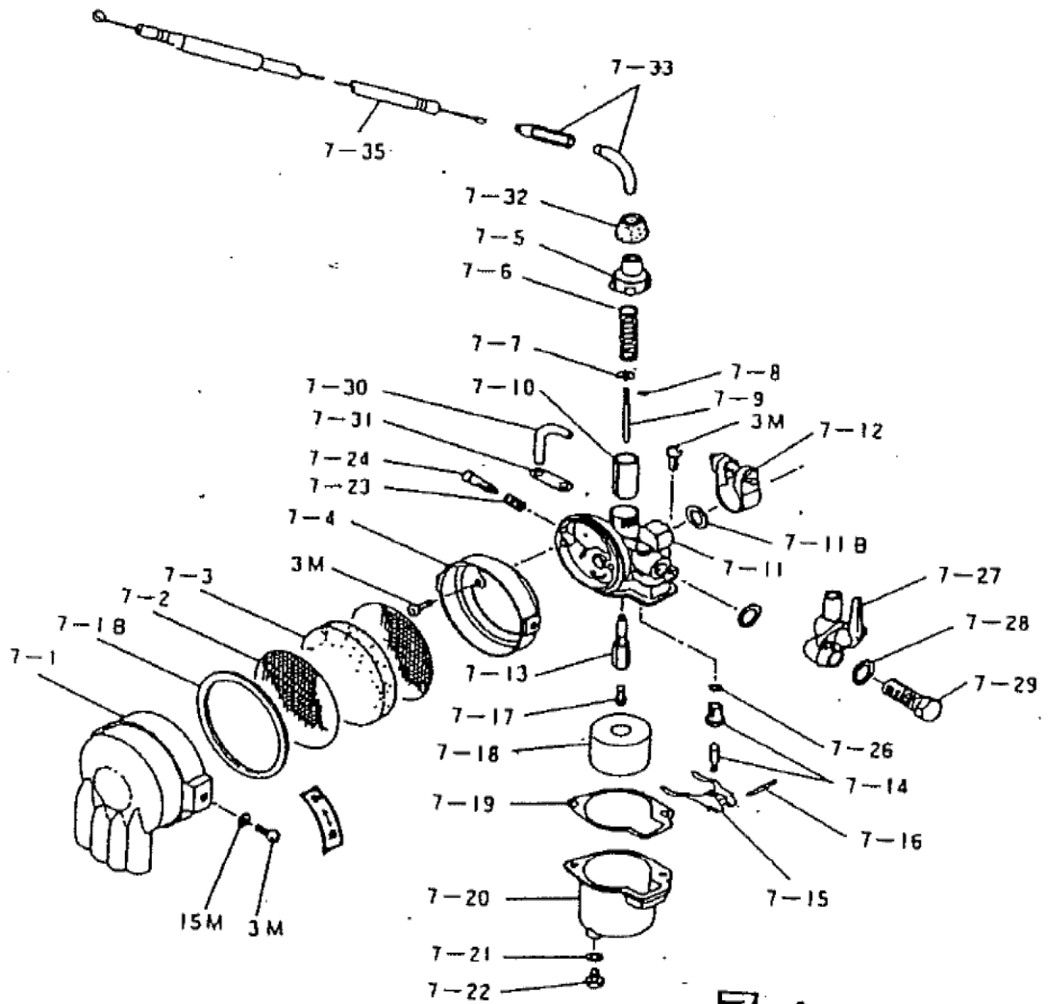
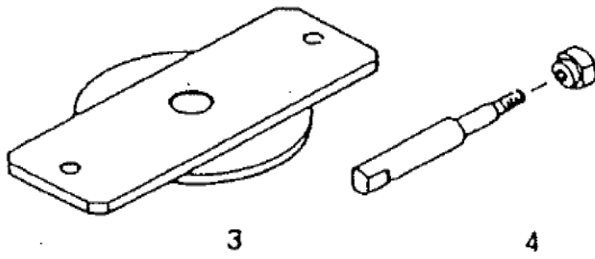
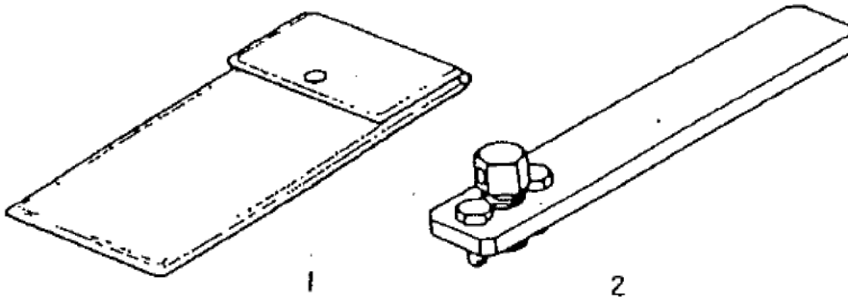
## 背負棒 BXs



図番	品番	部品名	個数	価格	図番	品番	部品名	個数	価格
11	1132-83100	OPギヤケースアッ(供給切)※付	1		13-12	0122-00520	M5×20十字穴付六角ボルト	1	
11-1	1124-83110	※OPギヤケース(供給年限切れ)	1		13-13	0165-00540	M5 ナット SW(供給切れ)	1	
11-2	1132-83120	※OPクラッチハウジング(供給年限切れ)	1						
11-3	1132-83130	※クラッチドラム(供給切れ)	1		14-1	1133-83270	上部ステー(供給切れ)	1	
11-4	1124-83141	※ピニオンギヤ	1		14-2	1133-83260	下部ステー(供給切れ)	1	
11-5	0311-06001	※6001 ベアリング	1		14-3	0111-20514	M5×14 スクリュ SW, W	1	
11-6	0311-16001	※6001 NS ベアリング	1		14-4	0111-20510	M5×10 スクリュ SW.W	2	
11-7	0212-02812	※R-28 スナップリング	1		14-5	0111-10612	M6×12 スクリュ SW	1	
11-8	0311-36903	※ベアリング 6903 Z	1		14-6	0161-00540	M5 ナット	1	
11-9	1124-83150	※角穴付シャフト(年限切れ)	1						
11-10	1124-83160	※ベベルギヤ Z24(供給切れ)	1						
11-11	0311-16202	※6202 NS ベアリング	1						
11-12	1124-83170	※メクラブタ	1						
11-13	0212-03515	※R-35 スナップリング	1						
11-14	3143-11140	※半月キー (3×10)	1						
11-15	3143-11180	※グリスプラグ M-10	1						
11-16	0111-30515	※M5×15 スクリュ SW・W(供給切れ)	4						
11-17	1124-83180	シャフト押えSP(小)	1						
11-18	1131-81250	桿セットバネ	1						
12-1	1132-83210	フレーム(供給切れ)	1						
12-2	1124-83220	スラストワッシャ	2						
12-3	1131-81470	防振ゴム(大)	2						
12-4	1124-81470	防振ゴム(S)(供給年切)	2						
12-5	1131-81460	10-26 W	2						
12-6	1124-83230	8mmセットボルト	1						
12-7	1124-81480	松葉ピン(小)	1						
12-8	0121-20630	M6X30六角ボルト.SW.W(供給切れ)	4						
13	1124-82000	背負い枠Assy(年限切れ)	1						
13-1	1124-82100	背負い枠(年限切れ)	1						
13-2	1124-82200	背負いマット(供給切れ)	1						
	1131-82300	マット取付金具(組)○付	1						
13-3	1131-82310	上マット取付金具(右)(供給切れ)	1						
13-4	1131-82320	上マット取付金具(左)(供給切れ)	1						
13-5	1131-82330	下部マット取付金具(右)(供給切れ)	1						
13-6	1131-82340	下部マット取付金具(左)(供給切れ)	1						
13-7	0111-00612	M6X12スクリュ	6						
13-8	1448-82402	背負バンドASSY(△印含)	1						
	1445-82440	△ 胸バンド(左右セット)	1						
13-9	1124-83240	クッション(年限切れ)	1						
13-10	1124-83250	8mmブッシュ(年限切れ)	1						
13-11	0171-00508	M5 平ワッシャ(小)(供給切れ)	1						

# BXs







 -A 7-1-7-4除く  
 -B 7-1-7-4

