


BYU部品表

BYU/BYR/BY2

 山田機械工業株式会社

〒651-2404 神戸市西区岩岡町古郷1534

TEL 078(967)1481

FAX 078(967)3090

1. 本部品表は山田機械工業の純正部品表です。
2. 本部品は2014年4月1日より適用いたします。（本部品表適用と同時に従来の部品表を廃止します。）
3. 部品注文は誤発送をさけるため、本部品表に記載されている品番及び品名にてご注文下さい。

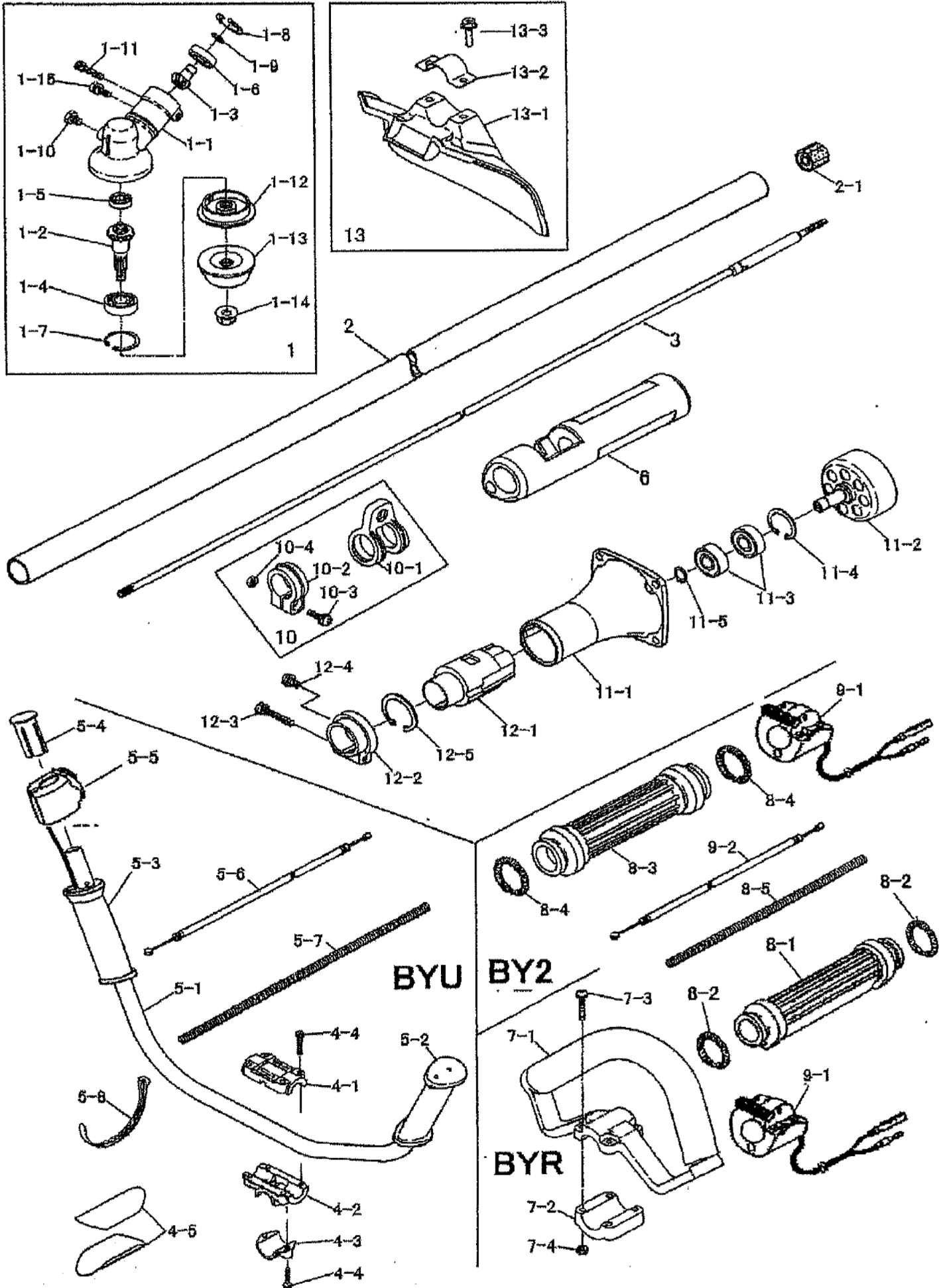
部品表の見方

- 品番欄及び、単価欄の横線は単品では補給いたしません。
- ※ 単価で補給いたしません。
- 旧製品に使用可能で、その部品の代わりに補給する場合があります。
- 3 (太字) アッセンブリ部品
- アッシ アッセンブリ部品
- SW バネ座金
- W 平座金
- AJ アジャスタ
- SP コイルバネ
- PK パッキン又はガスケット
- ボルト 六角ボルト

注 旧製品については旧部品表を参照して下さい。但し価格についてはお問い合わせください。

本価格は改良のため予告なく品名及び価格が変わることがあります。

ショルダー BYU/BYR/BY2



ショルダー BYU/BYR/BY2

図番	品番	部品名	個数	価格
1	3356-11003	ギヤケースASSY(※印付)	1	
1-1	-	※ギヤケース	1	-
1-2	-	※ベベルギヤ(ギヤシャフト付)	1	-
1-3	-	※ピニオンギヤ	1	-
1-4	0311-26000	※6000 2NS ベアリング	1	
1-5	0311-00626	※626 ベアリング	1	
1-6	0311-30609	※609 Z ベアリング	1	
1-7	0212-02612	※R-26 スナップリング	1	
1-8	0212-02412	※R-24 スナップリング	1	
1-9	0211-00910	※S-9 スナップリング	1	
1-10	0121-00608	※M6×8六角ボルト	1	
1-11	0126-00520	※M5X20 六角穴付ボルト	1	
1-12	3356-11211	※刃受け金具(新)	1	
1-13	3356-11221	※刃押え金具(新)	1	
1-14	3356-11230	※M8 皿バネ左ナット W付	1	
1-15	0111-10510	※M5×10 スクリュー SW	1	
2	3356-21102	メインパイコンプ(※印付)	1	
2-1	-	※防振ゴム ブッシュ	6	-
3	3387-25102	ハッファァーシャフトASSYΦ6×1539(新)F	1	
4	3335-22100	Uハンドルブラケットassyφ26	1	
4-1	3348-22111	※ブラケット 上	1	
4-2	3335-22121	※ブラケット 中	1	
4-3	3335-22130	※ブラケット 下	1	
4-4	3353-00525	※M5×25 六角穴付ボルト	6	
4-5	3335-22140	プレート(φ26)	2	
5	3355-22202	Uハンドルアッシ(3355-22140と3355-22130)へ		-
	3355-22140	Uハンドル右コンプ(UT) (※付)	1	
	3355-22130	Uハンドル左コンプ(UT) (○付)	1	
5-1	3355-22211	Uハンドル(3355-22222と3355-22213)へ		-
	3355-22222	※Uハンドル右(UT UW)	1	
	3355-22213	○Uハンドル左(UT UW)	1	
5-2	3355-22320	○左グリップ	1	
5-3	3355-22331	※右グリップ	1	
5-4	3355-22342	※ハンドルキャップ(新)	1	
5-5	7020-22410	スロットルレバー L1100	1	
5-6	3429-22520	スロットルワイヤ(72×970)	1	
5-7	3323-27320	コルゲートチューブ φ7×800	1	
5-8	3355-31210	コードバンド	1	
6	3324-26510	プロテクター	1	
	3324-26511	プロテクター(縫製品)	1	
7	3354-22300	ループハンドルASSY(※印付)	1	
7-1	3354-22310	※ループハンドル	1	
7-2	3354-22320	※ループハンドルキャップ	1	
7-3	0111-40530	※M5×30 スクリュー W	4	

図番	品番	部品名	個数	価格
7-4	0161-00540	※M5 ナット	4	
8-1	3347-22210	右グリップ(ショルダー用)	1	
8-2	3347-22320	グリップバンド	2	
8-3	3347-22310	左グリップ(ショルダー用)	1	
8-4	3347-22320	グリップバンド	2	
8-5	3355-27310	コルゲートチューブ 7×200	1	
	3394-31210	結束バンド(2×80黒)	1	
9-1	7020-22411	スロットルレバー(400mm)	1	
9-2	3431-22521	スロットルワイヤ (420X70)	1	
10	3353-21200	ハンガASSY(※印付)	1	
10-1	3353-21210	※ハンガリング	1	
10-2	3353-21230	※クリップバンド	1	
10-3	1443-20520	※M5×20 スクリュー SW W	1	
10-4	0161-00540	※M5 ナット	1	
11	3356-31101	クラッチハウジングアッシ(※印付)	1	
11-1	3353-31111	※クラッチハウジング	1	
11-2	3356-31122	※クラッチラム(新)	1	
11-3	0311-46000	※6000 ZZ ベアリング	2	
11-4	0212-02612	※R-26 スナップリング	1	
11-5	0211-01010	※S-10 スナップリング	1	
	3353-31101	クラッチハウジングAssy (Fのハッファァシャフト対応分)	1	
12-1	3353-31200	※防振ゴム(11に含む)	1	
12-2	3353-31311	クランプ	1	
12-3	0126-00525	M5X25六角穴付ボルト	1	
12-4	0111-30512	M5×12 スクリュー SW, W	1	
12-5	0217-03615	※IRTW-36スナップリング(11に含む)	1	
13	3353-93201	セフティプレートAssy 3353-93202へ	1	-
13-1	3353-93211	セフティプレート(3353-93212より)	1	-
13-2	3347-93231	プレートサドル(供給切れ)	1	-
13-3	3347-00525	M5×25 スクリュー	2	
新	3353-93202	セフティプレートアッシ(※印付)	1	
	3353-93212	※セフティプレート	1	
	3347-93232	※プレートサドル	1	
	0122-30615	※M6×15十字穴付六角ボルトSW, W	2	
	3353-93422	ショルダーバンドアッシ	1	
	3353-91140	13mmボックスレンチ	1	
	5111-91180	4mm 六角棒レンチ	1	
	3123-91162	パーツ袋	1	
	3123-93411	移動時カバー(組)	1	
	3123-93451	ゴーグル(メガネタイプ)	1	
	3347-30616	M6×16十字穴付六角ボルトSW W	4	
	3387-94100	型式名ラベル(BY)	1	
	3911-94001	注意ラベル	1	
	3341-94150	取付位置シール	1	
	3375-94110	低振動桿シール	1	