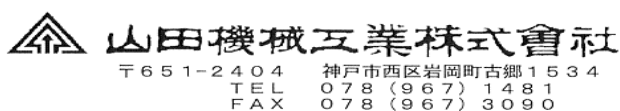


BYUM, BYRM, BY2M

BYUM, BYRM, BY2M



1. 本部品表は山田機械工業の純正部品表です。
2. 本部品は 2018 年 6 月 1 日 より適用いたします。
3. 部品注文は誤発送をさけるため、本部品表に記載されている品番及び品名にてご注文下さい。
4. 生産打ち切り後の定められた経年の補給部品は、年限切れのため補給を打ち切らせていただきます。

※ ただし、供給年限内であっても特殊部品につきましては、納期等についてご相談させていただく場合もあります。

補給用部品の供給は、原則的には、上記のとおり供給年限切れで終了いたしますが、供給年限経過後であっても部品供給のご要請があった場合には、納期および価格についてご相談させていただきます。

部品表の見方

品番欄及び、単価欄の横線は単品では補給いたしません。

※ 単価で補給いたしません。

■ 旧製品に使用可能で、その部品の代わりに補給する場合があります。

3 (太字) アッセンブリ部品

アッシ アッセンブリ部品

SW バネ座金

W 平座金

AJ アジャスタ

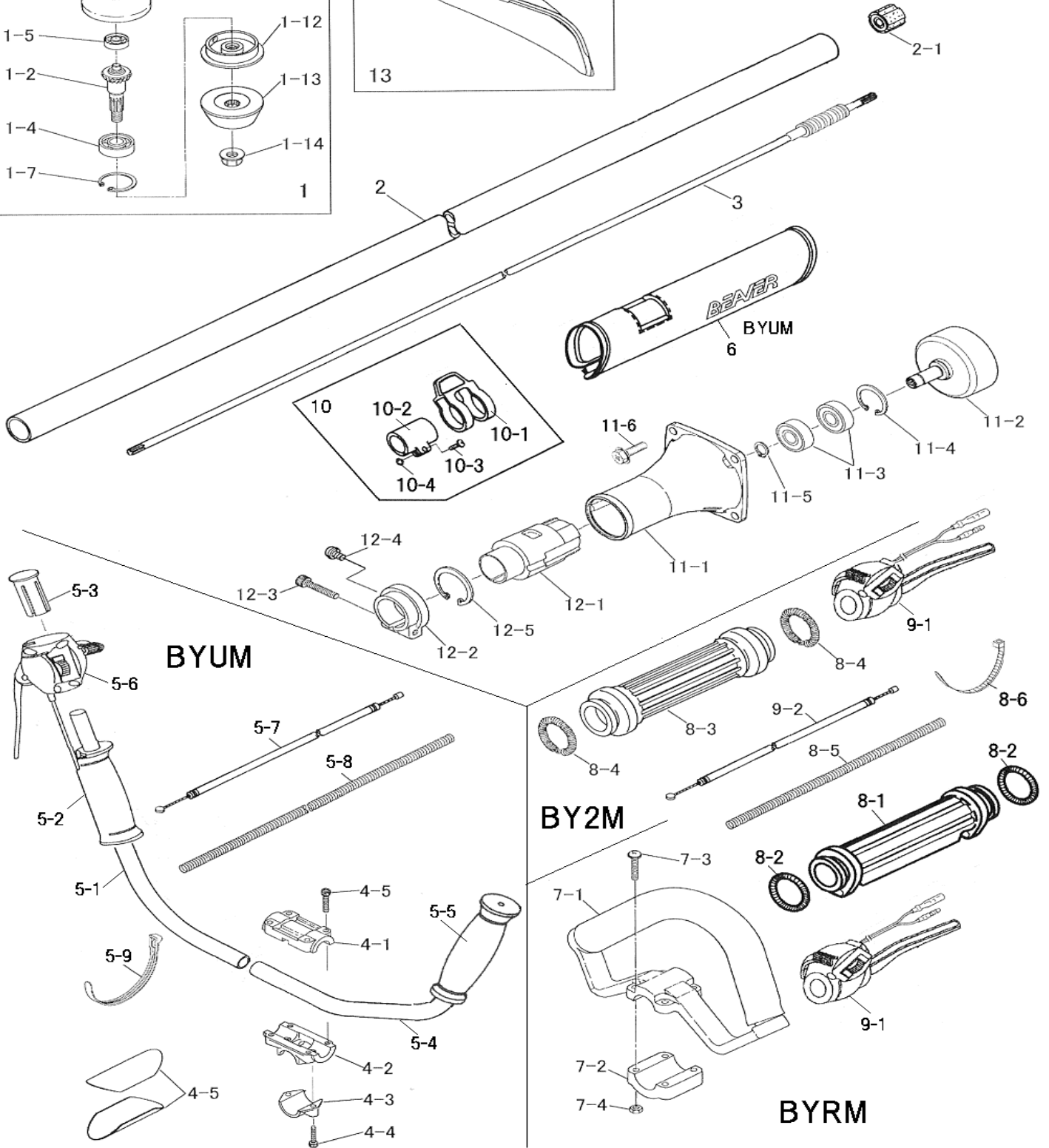
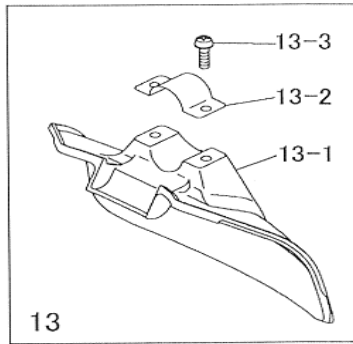
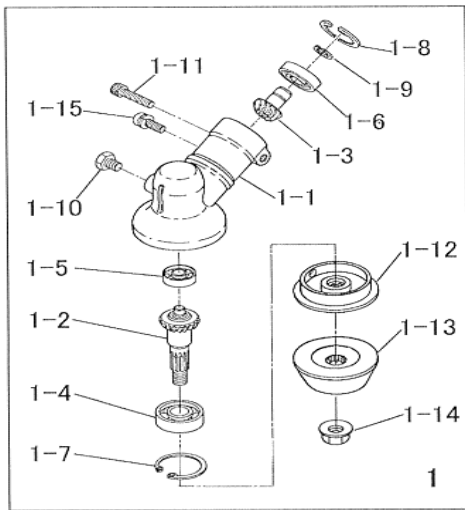
SP コイルバネ

PK パッキン又はガスケット

ボルト 六角ボルト

注 旧製品については旧部品表を参照して下さい。但し価格についてはお問い合わせください。

本価格は改良のため予告なく品名及び価格が変わることがあります。



図番	品番	部品名	個数	価格	図番	品番	部品名	個数	価格
1	3356-11003	ギヤケースアッシ (*○印)	1		8-1	3347-22210	右グリップ(ショルダー用)	1	
1-1	-	* ギヤケース	1		8-2	3347-22320	グリップバンド	2	
1-2	-	* ベベルギヤ (ギヤシャフト付)	1		8-3	3347-22310	左グリップ(ショルダー用)	1	
1-3	-	* ピニオンギヤ	1		8-4	3347-22320	グリップバンド	2	
1-4	0311-26000	* 6000 2NS ベアリング	1		8-5	3355-27310	コルゲートチューブ 7×200	1	
1-5	0311-00626	* 626 ベアリング	1		8-6	3394-31210	結束バンド(2×80黒)	1	
1-6	0311-30609	* 609 Z ベアリング	1		9-1	3388-22412	スロットルレバー (RM/2M)L=400	1	
1-7	0212-02612	* R-26 スナップリング	1		9-2	3431-22521	スロットルワイヤ (420X70)	1	
1-8	0212-02412	* R-24 スナップリング	1		10	3353-21201	ハンガアッシ(新)	1	
1-9	0211-00910	* S-9 スナップリング	1		10-1	-	* リングハンガ	1	
1-10	0121-00608	* M6×8六角ボルト	1		10-2	-	* クリップバンド	1	
1-11	0126-00520	* M5X20 六角穴付ボルト	1		10-3	0111-40520	* M5×20 スクリュ W	1	
1-12	3356-11211	○ 刃受け金具(新)	1		10-4	0161-00540	* M5 ナット	1	
1-13	3356-11221	○ 刃押え金具(新)	1		11	3353-31101	クラッチハウジングAssy (*印)	1	
1-14	3356-11230	○ M8 皿バネ左ナット W付	1		11-1	3353-31111	* クラッチハウジング	1	
1-15	0111-10512	M5X12 スクリュ SW	1		11-2	3353-31121	* クラッチドラム	1	
2	3356-21102	メインパイプアッシΦ24x1.1x1500 (*印付)	1		11-3	0311-46000	* 6000 ZZ ベアリング	2	
2-1	-	* 防振ゴムブッシュ	6		11-4	0212-02612	* R-26 スナップリング	1	
3	3387-25102	ハッファーシャフトASSYΦ6×1539(新)F	1		11-5	0211-01010	* S-10 スナップリング	1	
4	3335-22100	UハンドルブラケットASSY (*印)	1		11-6	3347-30616	M6×16十字穴付六角ボルトSW W	4	
4-1	3348-22111	* ブラケット 上	1		12-1	3353-31200	* 防振ゴム (11に含む)	1	
4-2	3335-22121	* ブラケット 中	1		12-2	3353-31311	クランプ	1	
4-3	3335-22130	* ブラケット 下	1		12-3	0126-00525	M5X25六角穴付ボルト	1	
4-4	3353-00525	* M5×25 六角穴付ボルト	6		12-4	0111-30512	M5×12 スクリュ SW, W	1	
4-5	3335-22140	プレート(Φ26)	2		12-5	0217-03615	* (IRTW-36)スナップリング(11に含む)	1	
5	3000-22208	Uハンドルアッシ(UM)製品(完)(☆印)	1		13	3353-93202	セフティプレートASSY	1	
	3355-22102	★ Uハンドル(UM)アッシ(右)(▲印)	1		13-1	3353-93212	* セフティプレート	1	
	3355-22121	▲ Uハンドル右(UM)コンプ(*印)	1		13-2	3347-93232	* プレートサドル	1	
5-1	3355-22222	* Uハンドル右(UT UW)	1		13-3	0122-30615	* M6×15十字穴付六角ボルトSW, W	2	
5-2	3355-22334	* 右グリップ	1				付属品		
5-3	3355-22342	* ハンドルキャップ(新)	1			3353-93422	ショルダーバンドアッシ	1	
	3355-22110	★ Uハンドル左コンプ(UW)(UM)(○印)	1			3353-91140	13mmボックスレンチ	1	
5-4	3355-22213	○ Uハンドル左(UT UW)	1			5111-91180	4mm 六角棒レンチ	1	
5-5	3355-22321	○ 左グリップ(一体型と共通)	1			3123-91162	パーツ袋	1	
5-6	3387-22413	▲ スロットルレバー(UM)L=1000	1			3123-93411	移動時カバー(組)	1	
5-7	3429-22520	▲ スロットルワイヤ(72×970)	1			3123-93451	ゴーグル(メガネタイプ)	1	
5-8	3323-27320	▲ コルゲートチューブ φ7x800	1			3353-99115	ショルダー式刈払機取扱説明書	1	
5-9	3355-31210	▲ コードバンド	1				※チップソーはエンジンに同梱の為含まず		
6	3324-26511	プロテクター(縫製品)	1			3312-92331	カル刈ツタ230×36P箱入(OEM)新ケース	1	
7	3354-22300	ループハンドルASSY(*印付)	1				ラベル		
7-1	3354-22310	* ループハンドル	1			3387-94100	型式名ラベル(BY)	1	
7-2	3354-22320	* ループハンドルキャップ	1			3911-94001	注意ラベル	1	
7-3	0111-40530	* M5×30 スクリュ W	4			3341-94150	取付位置シール	1	
7-4	0161-00540	* M5 ナット	4			3375-94110	低振動桿シール	1	