

部品表

C260Z



山田機械工業株式会社

〒651-2404 神戸市西区岩岡町古郷1534
TEL 078(967)1481
FAX 078(967)3090

1. 本部品表は山田機械工業の純正部品表です。
2. 本部品は2018年6月1日より適用いたします。（本部品表適用と同時に従来の部品表を廃止します。）
3. 部品注文は誤発送をさけるため、本部品表に記載されている品番及び品名にてご注文下さい。

部品表の見方

品番欄及び、単価欄の横線は単品では補給いたしません。

※ 単価で補給いたしません。

■ 旧製品に使用可能で、その部品の代わりに補給する場合があります。

3（太字）アッセンブリ部品

アッシ アッセンブリ部品

SW バネ座金

W 平座金

AJ アジャスタ

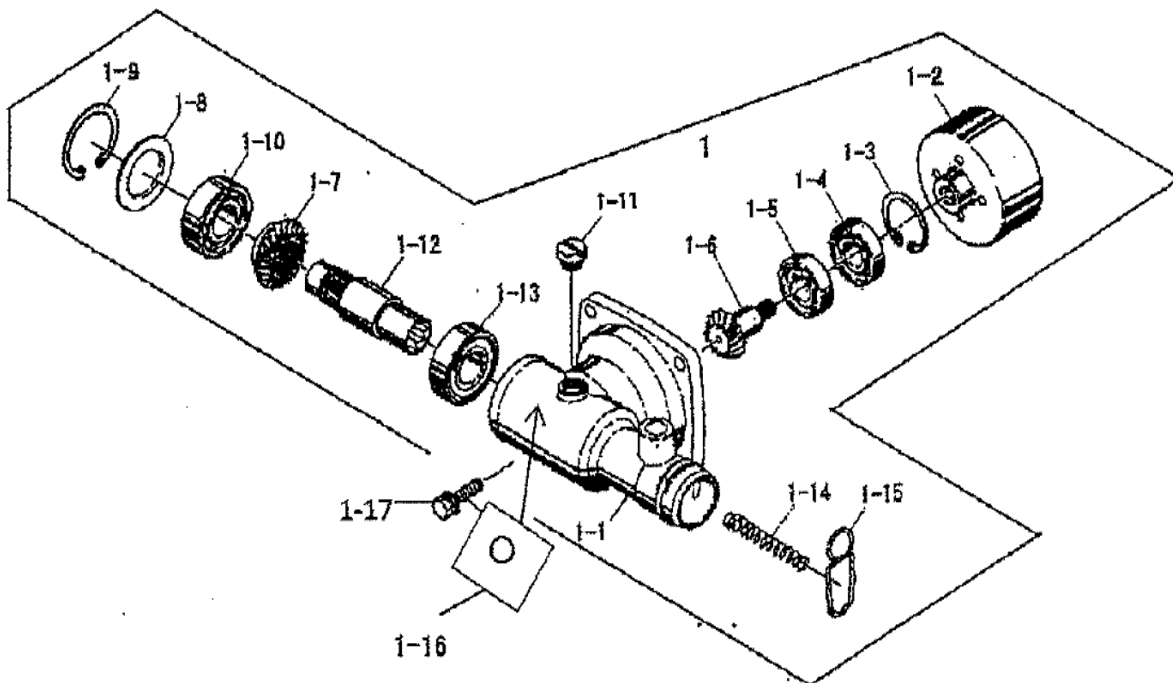
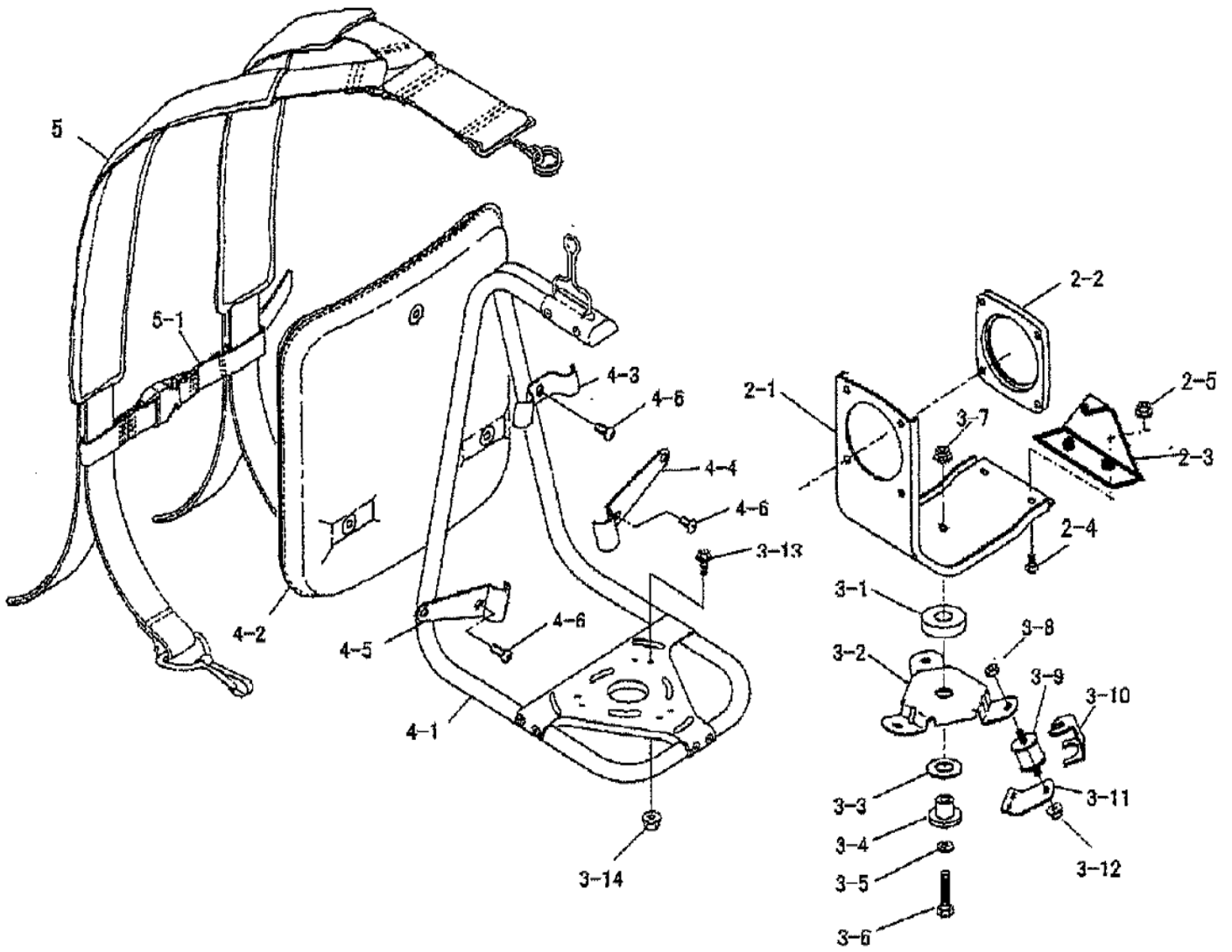
SP コイルバネ

PK パッキン又はガスケット

ボルト 六角ボルト

注 旧製品については旧部品表を参照して下さい。但し価格についてはお問い合わせください。

本価格は改良のため予告なく品名及び価格が変わることがあります。

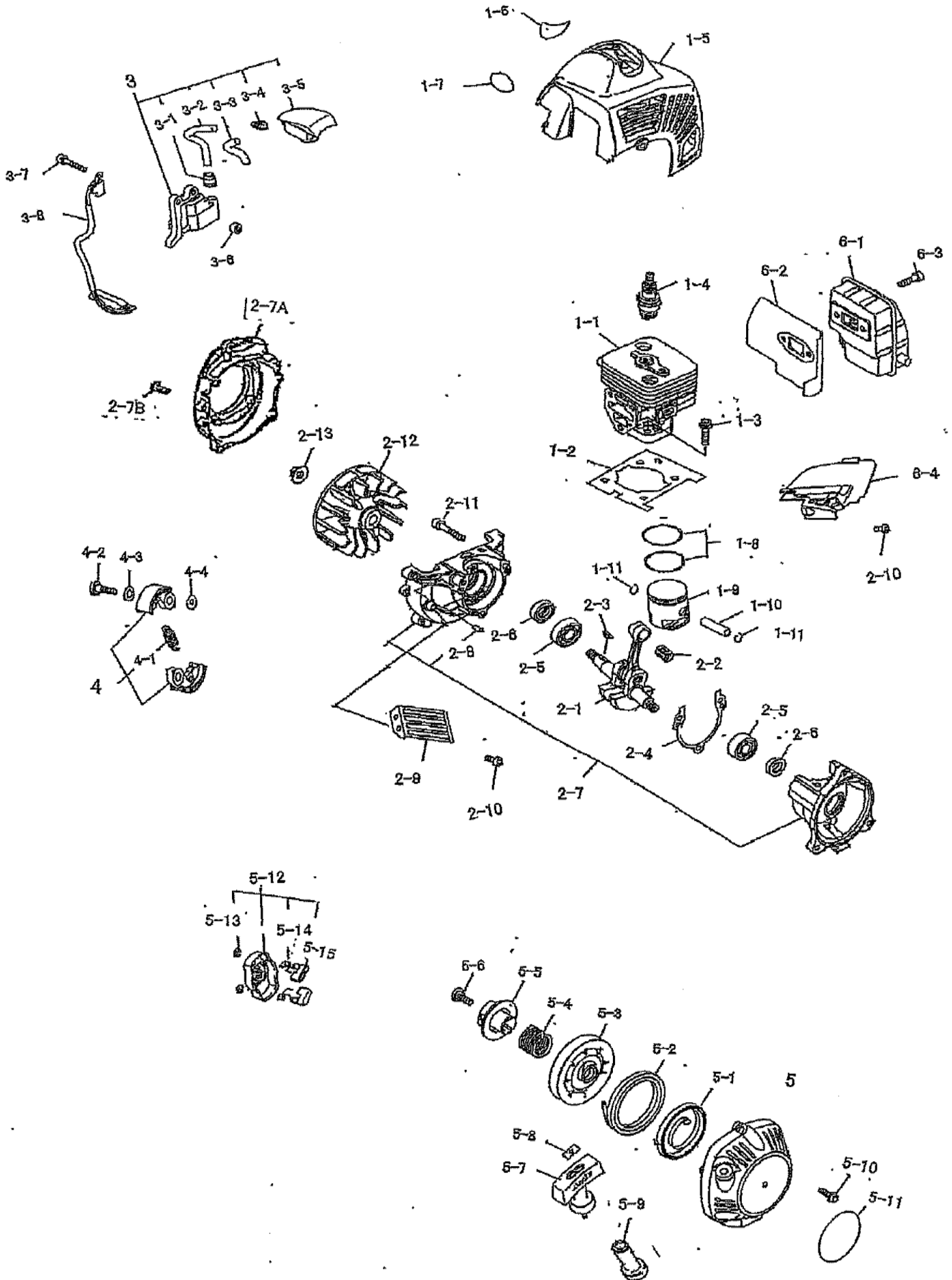


背負い式 C260Z

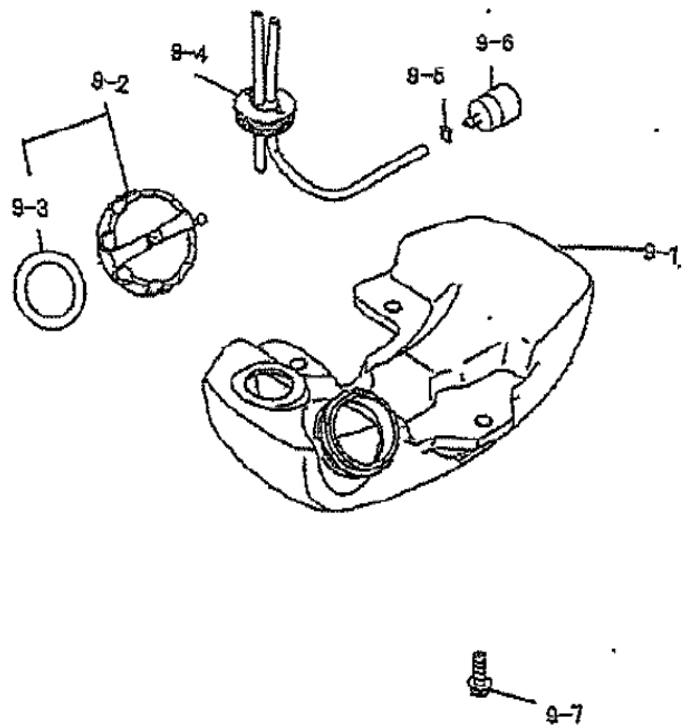
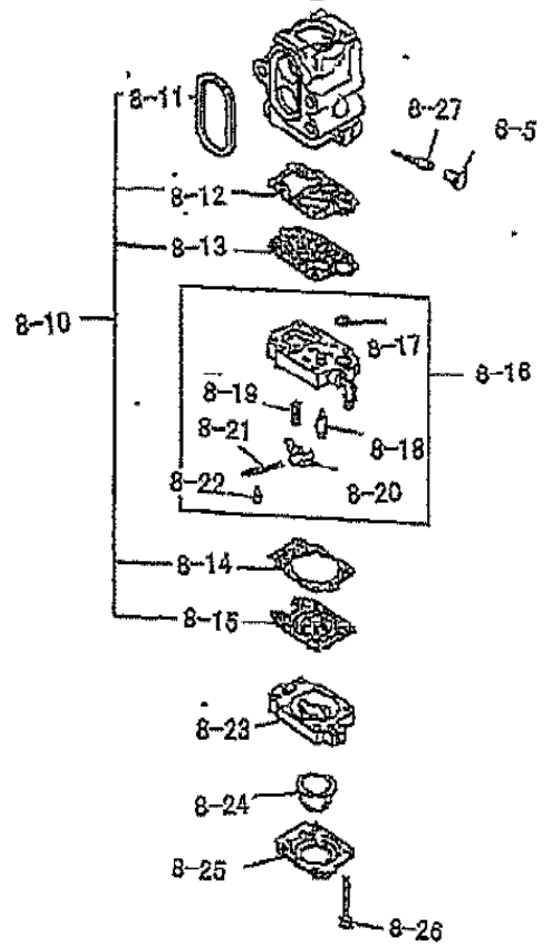
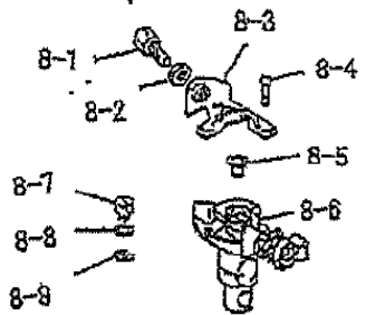
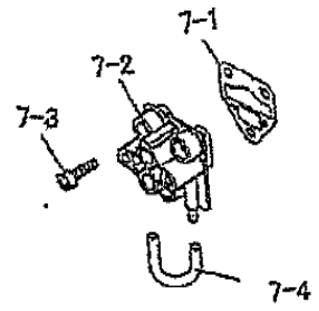
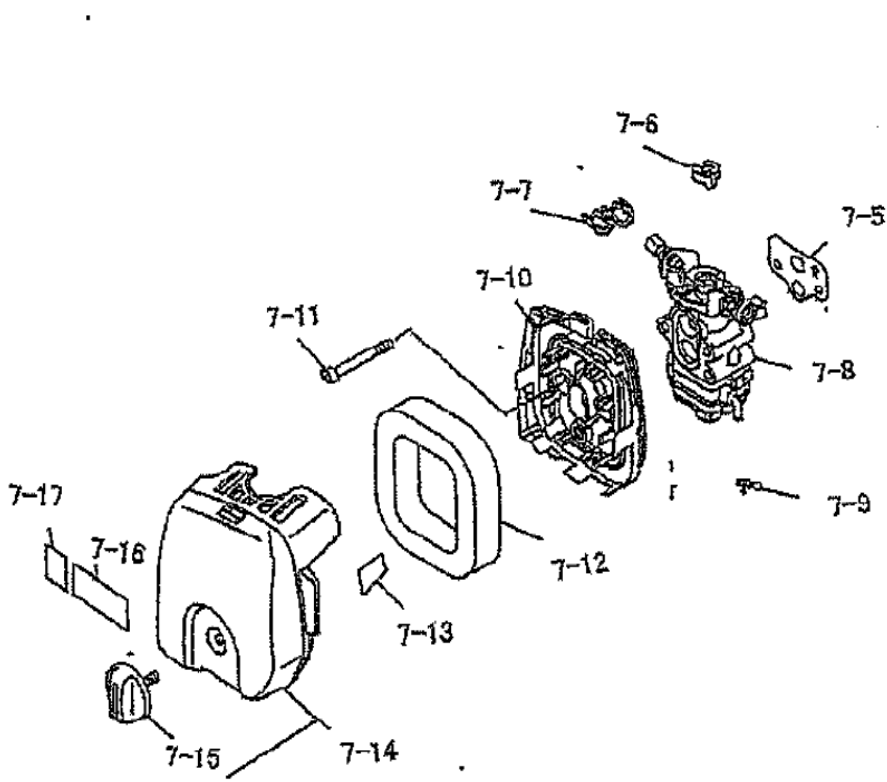
外装部品

図番	品番	部品名	個数	価格
1	1224-83100	OPギヤケースアッシ(※印付)	1	
1-1	1224-83110	※ OP ギヤケース	1	
1-2	1127-83130	※ クラッチドラム	1	
1-3	0212-02812	※ R-28 スナップリング	1	
1-4	0311-16001	※ 6001 NS ベアリング	1	
1-5	0311-06001	※ 6001 ベアリング	1	
1-6	1124-83141	※ ピニオンギヤ	1	
1-7	1224-83161	※ ベベルギヤ	1	
1-8	1124-83170	※ メクラプタ	1	
1-9	0212-03515	※ R-35 スナップリング	1	
1-10	0311-16202	※ 6202 NS ベアリング	1	
1-11	3143-11180	※ グリスプラグ M-10	1	
1-12	1224-83150	※ 角穴付シャフト	1	
1-13	0311-46003	※ 6003 ZZベアリング	1	
1-14	1124-83180	※ シャフト押えSP(小)	1	
1-15	1131-81250	※ 桿セットバネ	1	
1-16	1131-94110	セットバネ操作ラベル	1	
1-17	0122-30625	M6×25十字穴付六角ボルトSW.W	4	
	1473-00020	背負枠キッド(△印付)	1	
2-1	1471-83210	△ フレーム	1	
2-2	1127-83190	ハウジングスペーサ	1	
2-3	1255-81510	エンジンブラケット	1	
2-4	0122-00612	M6X12十字穴付六角ボルト	1	
2-5	0162-30660	M6フランジ付Uナット	2	
3-1	1471-84111	△ スペーサ	1	
3-2	1473-81420	△ 底板	1	
3-3	1471-84150	△ 皿バネ	1	
3-4	1471-84120	△ ブッシュ	1	
3-5	0173-00820	△ M8 SW	1	
3-6	0122-00830	△ M8X30 十字穴付六角ボルト	1	
3-7	0162-00865	△ M8 フランジ付ナット	1	
3-8	0162-00660	△ M6 フランジ付ナット	3	
3-9	1473-81430	△ 防振ゴム	3	
3-10	1473-81450	△ ストップパー	3	
3-11	1473-81440	△ 板バネ	3	
3-12	0162-30660	△ M6フランジ付Uナット	3	
3-13	0122-00512	△ M5×12十字穴付六角ボルト	6	
3-14	0162-20555	△ M5 フランジ付Uナット	6	

図番	品番	部品名	個数	価格
4	1473-82000	△ 背負枠アッシ(※印付) 5含む	1	
4-1	1473-82100	※ 背負い枠	1	
4-2	1473-82200	※ 背当てマット	1	
	1135-82300	※ マット取付金具セット(○印付)	1	
4-3	1325-82310	○ マット押え金具 上	1	
4-4	1135-82330	○ 下部マット取付金具 R	1	
4-5	1135-82340	○ 下部マット取付金具 L	1	
4-6	0111-00612	※ M6X12スクリュー	1	
5	1448-82402	背負バンドアッシ(※印付)	1	
5-1	1445-82440	※ 胸バンド(左右セット)	1	
	1271-91140	T型ボックスレンチ(13X19X27トルクス)	1	
		取扱説明書	1	



C260Z



背負棒 C260Z

図番	品番	部品名	個数	価格	図番	品番	部品名	個数	価格
7-1	1255-11131	インシュレータPK	1		8-26	1128-00325 ※	M3×25 スクリュ	4	
7-2	1255-11140	インシュレータ	1		8-27	1255-53510 ※	ハイスピードニードル	1	
7-3	1255-00520	M5×20ボルト(トルクス)	3						
7-4	1255-52270	ホース	1		9-1	1255-51000	燃料タンクASSY(※印付)	1	
7-5	1255-11151	キャブレタPK	1		9-2	1255-51100 ※	キャップASSY(○印付)	1	
7-6	1124-53180	キャップ(ワイヤー抜け防止)	1		9-3	1255-51140 ○	キャップPK	1	
7-7	-	-	-		9-4	1255-51300 ※	パイプコンプ	1	
7-8	1255-53000	キャブレタASSY(供給切れ)	1		9-5	1124-51360 ※	クリップ	1	
7-9	1221-51370	パイプクリップ	1		9-6	1255-51400 ※	燃料フィルタ	1	
7-10	1255-53320	クリーナボディ-ASSY	1		9-7	1255-00516	M5×16ボルトT	3	
7-11	1255-00545	M5×45ボルト(トルクス)	2						
7-12	1255-54130	エレメント	1						
7-13	1255-54170	チョークラベル	1						
7-14	1255-54110	カバーASSY(○印付)	1			C261Z			
7-15	1255-54190 ○	ノブ	1			1263-83230	デフレクター	1	
						1263-30525	ボルトT(M5X25 SW.W)	1	
7-17	1255-54180	ラベル(LEMA)	1						
8-1	1224-53140 ※	AJ スクリュ	1						
8-2	1124-53130 ※	AJ ナット	1						
8-3	1221-53120 ※	ケーブルブラケット	1						
8-4	1221-00310 ※	M3×10スクリュ	2						
8-5	1128-53170 ※	プラグ (キャブレタ)	2						
8-6	1255-53210 ※	スロットルバルブ	1						
8-7	1128-53190 ※	ワイヤホルダ	1						
8-8	1221-53430 ※	ワッシャ	1						
8-9	1124-53220 ※	E リング	1						
8-10	1255-53300 ※	ガasketキット(○印付)	1						
8-11	1255-53390 ○	クリーナーPK	1						
8-12	1162-53260 ○	ポンプPK	1						
8-13	1124-53270 ○	ダイヤフラムポンプ	1						
8-14	1128-53330 ○	メインダイヤフラムPK	1						
8-15	1255-53340 ○	メインダイヤフラム	1						
8-16	1127-53321 ※	ポンプボディASSY(△印付)	1						
8-17	1128-53310 △	スクリーン	1						
8-18	1222-53470 △	インレットバルブ	1						
8-19	1222-53480 △	ヒンジSP	1						
8-20	1222-53520 △	ヒンジレバー	1						
8-21	1222-53510 △	ヒンジピン	1						
8-22	1222-53490 △	ヒンジピンスクリュ	1						
8-23	1128-53351 ※	ダイヤフラムボディ	1						
8-24	1124-53360 ※	プライマポンプ	1						
8-25	1128-53370 ※	カバー	1						