

部品表

C262Z



山田機械工業株式会社

〒651-2404 神戸市西区岩岡町古郷1534
TEL 078(967)1481
FAX 078(967)3090

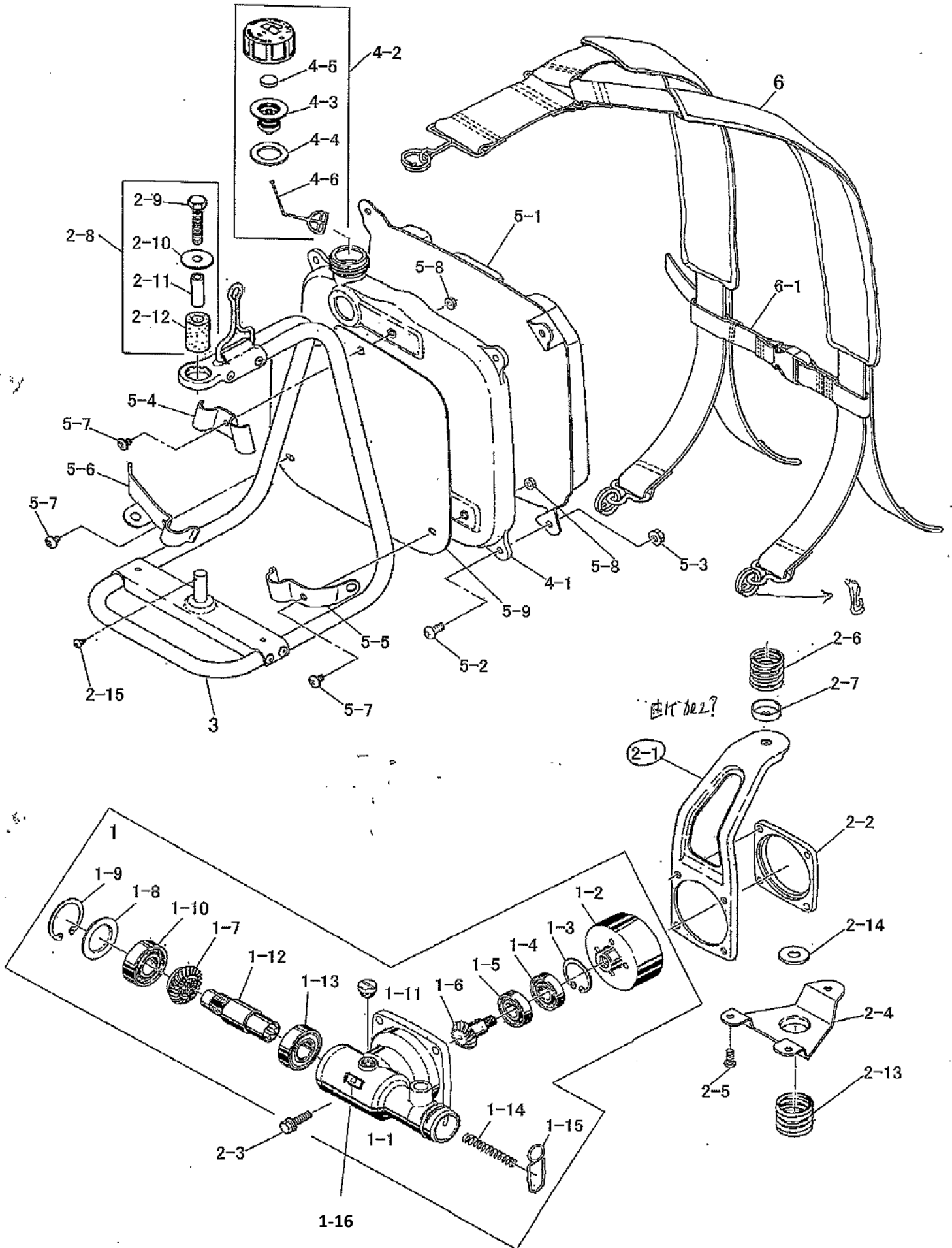
1. 本部品表は山田機械工業の純正部品表です。
2. 本部品は2018年6月1日より適用いたします。（本部品表適用と同時に従来の部品表を廃止します。）
3. 部品注文は誤発送をさけるため、本部品表に記載されている品番及び品名にてご注文下さい。

部品表の見方

- 品番欄及び、単価欄の横線は単品では補給いたしません。
- ※ 単価で補給いたしません。
- 旧製品に使用可能で、その部品の代わりに補給する場合があります。
- 3（太字）アッセンブリ部品
- アッシ アッセンブリ部品
- SW バネ座金
- W 平座金
- AJ アジャスタ
- SP コイルバネ
- PK パッキン又はガスケット
- ボルト 六角ボルト

注 旧製品については旧部品表を参照して下さい。但し価格についてはお問い合わせください。

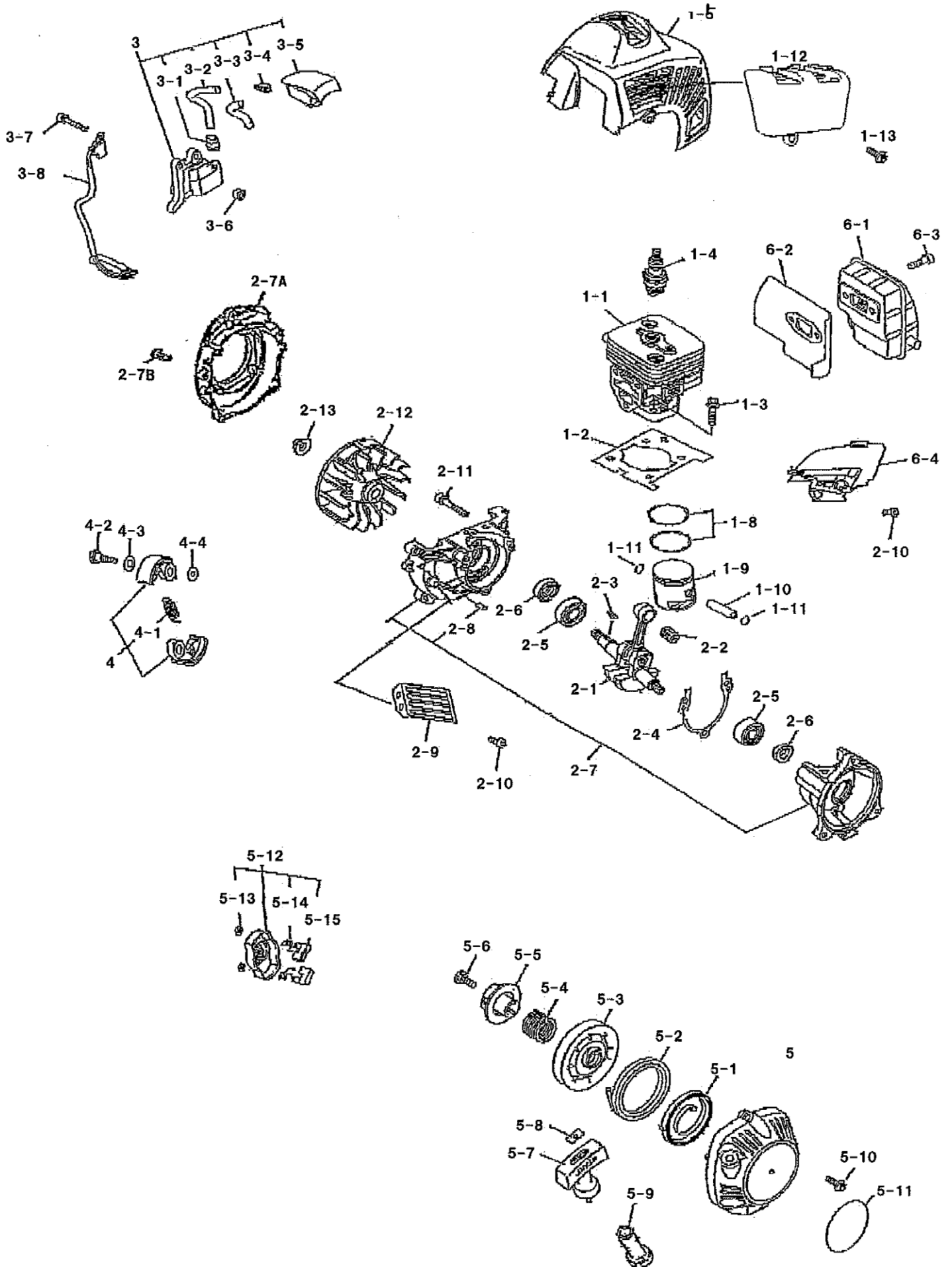
本価格は改良のため予告なく品名及び価格が変わることがあります。



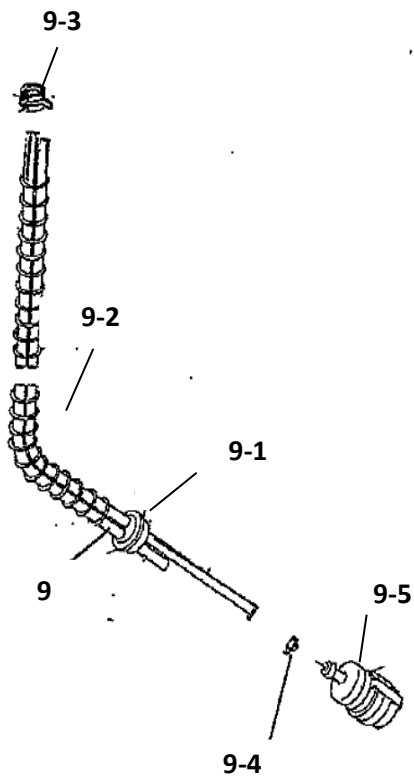
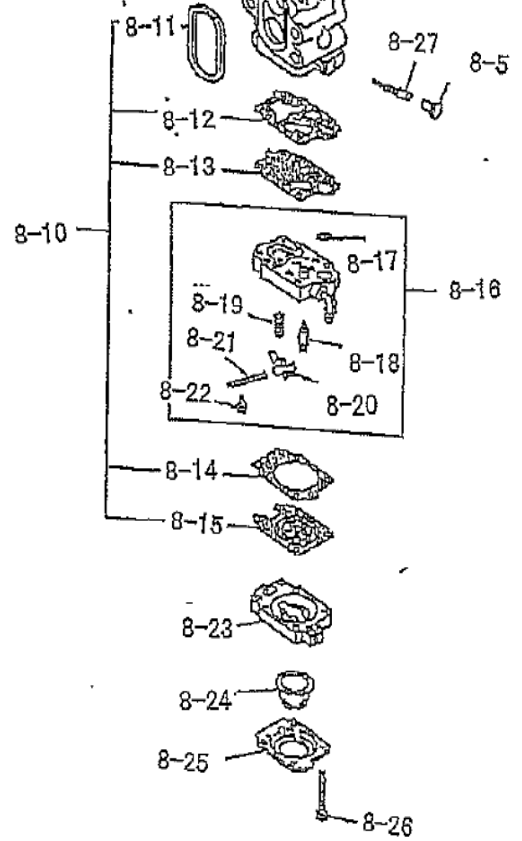
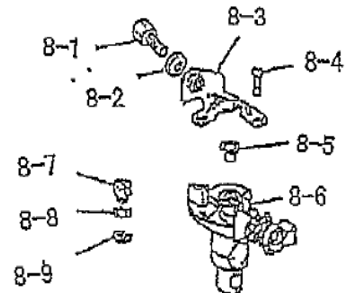
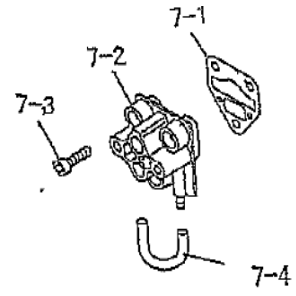
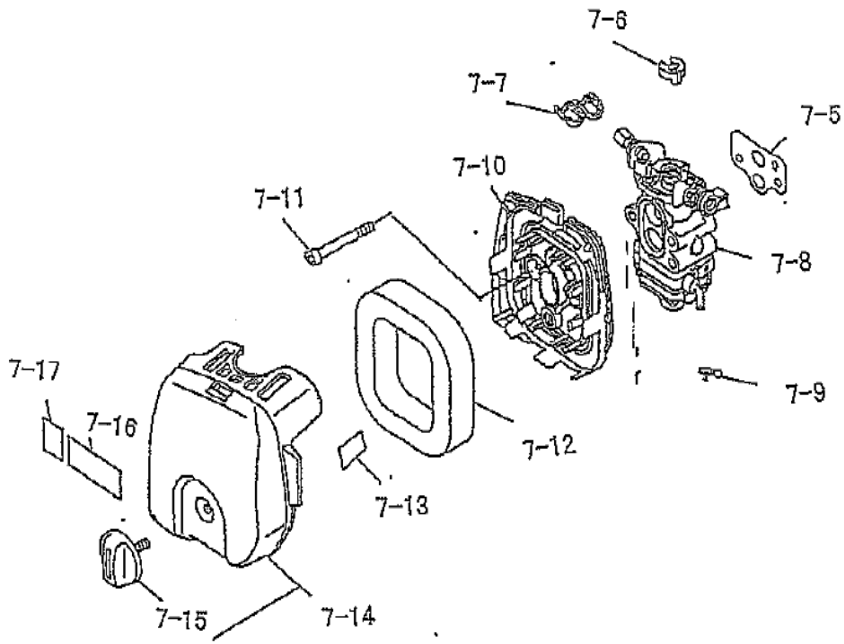
背負棹(外装部品) C262Z

図番	品番	部品名	個数	価格	図番	品番	部品名	個数	価格
1	1224-83100	OP ギヤケースアッ ※付	1		5-1	1127-82201	背当てマット(ホルト・ナット付)	1	
1-1	1224-83110	※ OP ギヤケース	1		5-2	0111-00615	M6×15スクリュ(黒)	4	
1-2	1127-83130	※ クラッチドラム	1		5-3	0162-40660	M6フランジナット(黒)	4	
1-3	0212-02812	※ R-28 スナップリング	1		5-4	1425-82310	ブラケット上	1	
1-4	0311-16001	※ 6001 NS ベアリング	1		5-5	1425-82340	ブラケット下右	1	
1-5	0311-06001	※ 6001 ベアリング	1		5-6	1425-82350	ブラケット下左	1	
1-6	1124-83141	※ ピニオンギヤ	1		5-7	0114-00516	M5X16トラススクリュ	3	
1-7	1224-83161	※ ベベルギヤ	1		5-8	0162-00555	M5 フランジ付ナット	3	
1-8	1124-83170	※ メクラブタ	1		5-9	1425-51161	プレート(遮熱板)	1	
1-9	0212-03515	※ R-35 スナップリング	1						
1-10	0311-16202	※ 6202 NS ベアリング	1						
1-11	3143-11180	※ グリスプラグ M-10	1						
1-12	1224-83150	※ 角穴付シャフト	1						
1-13	0311-46003	※ 6003 ZZベアリング	1						
1-14	1124-83180	※ シャフト押えSP(小)	1		6	1448-82402	背負バンドASSY(※印含)	1	
1-15	1131-81250	※ 桿セットバネ	1			1445-82440	※ 胸バンド(左右セット)	1	
1-16	1131-94110	※ セットバネ操作ラベル	1						
2-1	1425-83210	フレーム	1			3123-93451	ゴーグル(メガネタイプ)	1	
2-2	1127-83190	ハウジングスペーサ	1			3112-92331	カル刈ッタ 255×40P箱入(OEM)	1	
2-3	0122-30625	M6×25十字穴付六角ホルトSW.W	4			3121-99110	背負式刈払機取扱説明書	1	
2-4	1127-81430	底板	1						
2-5	0111-00512	M5×12 スクリュ	3						
2-6	1127-81510	上部SP (Φ24)	1						
2-7	1127-81520	SP ホルダ	1						
2-8	1145-81480	上部ホルトASSY(※印付)	1						
2-9	0122-00840	※ M8X40 十字穴付六角ホルト	1						
2-10	1226-81460	※ 8-28 W	1						
2-11	1224-81530	※ 8-10-30 カラー	1						
2-12	1425-81471	※ 10-30 ゴムクッション	1						
2-13	1127-81490	下部SP (Φ26)	1						
2-14	1131-81460	10-26 W	1						
2-15	1145-00406	M4×6 タップインスクリュ	1						
3	1425-82101	背負枠	1						
4	1425-51002	燃料タンクASSY(※印付)	1						
4-1	1425-51011	※ 燃料タンク	1						
4-2	1226-51103	※ キャップアッシ(○印付)	1						
4-3	1226-51200	○ ホルダアッシ	1						
4-4	1221-51140	○ キャップPK	1						
4-5	1226-51170	○ フィルタ	1						
4-6	1234-51170	○ ストップパ	1						

C262Z



C262Z



背負棹 C262Z (GZ26S38)

図番	品番	部品名	個数	価格	図番	品番	部品名	個数	価格
7-1	1255-11131	インシュレータPK	1		9	1127-51300	パイプASSY(※印付)	1	
7-2	1255-11140	インシュレータ	1			-	※ 燃料パイプ(ASSYにて)	1	
7-3	1255-00520	M5×20ボルト(トルクス)	3			-	※ リターンパイプ(ASSYにて)	1	
7-4	1255-52270	ホース	1		9-1	1127-51350	※ グロメット	1	
7-5	1255-11151	キャブレタPK	1		9-2	1127-51370	パイプSP	1	
7-6	1124-53180	キャップ(ワイヤー抜け防止)	1		9-3	1127-52140	パイプクリップ A	1	
					9-4	1124-51360	クリップ	3	
7-8	1255-53000	キャブレタASSY(供給切れ)	1		9-5	1224-51400	フィルタアツシ	1	
7-9	1221-51370	パイプクリップ	1						
7-10	1255-53320	クリーナーボディ-ASSY	1						
7-11	1255-00545	M5×45ボルト(トルクス)	2						
7-12	1255-54130	エレメント	1						
7-13	1255-54170	チョークラベル	1						
7-14	1255-54110	カバーASSY(○印付)	1						
7-15	1255-54190	○ ノブ	1						
	1138-42220	注意ラベル	1						
7-17	1255-54180	ラベル(LEMA)	1						
7-8	1255-53000	キャブレタASSY(※印付)	1						
8-1	1224-53140	※ AJ スクリュ	1						
8-2	1124-53130	※ AJ ナット	1						
8-3	1221-53120	※ ケーブルブラケット	1						
8-4	1221-00310	※ M3×10スクリュ	2						
8-5	1128-53170	※ ブラグ (キャブレタ)	2						
8-6	1255-53210	※ スロットルバルブ	1						
8-7	1128-53190	※ ワイヤホルダ	1						
8-8	1221-53430	※ ワッシャ	1						
8-9	1124-53220	※ E リング	1						
8-10	1255-53300	※ ガasketキット(○印付)	1						
8-11	1255-53390	○ クリーナーPK	1						
8-12	1162-53260	○ ポンプPK	1						
8-13	1124-53270	○ ダイアフラムポンプ	1						
8-14	1128-53330	○ メインダイヤフラムPK	1						
8-15	1255-53340	○ メインダイヤフラム	1						
8-16	1127-53321	※ ポンプボディASSY(△印付)	1						
8-17	1128-53310	△ スクリーン	1						
8-18	1222-53470	△ インレットバルブ	1						
8-19	1222-53480	△ ヒンジSP	1						
8-20	1222-53520	△ ヒンジレバー	1						
8-21	1222-53510	△ ヒンジピン	1						
8-22	1222-53490	△ ヒンジピンスクリュ	1						
8-23	1128-53351	※ ダイアフラムボディ	1						
8-24	1124-53360	※ プライマポンプ	1						
8-25	1128-53370	※ カバー	1						
8-26	1128-00325	※ M3×25 スクリュ	4						
8-27	1255-53510	※ ハイスピードニードル	1						