

# 部品表

## C263Z



山田機械工業株式会社

〒651-2404 神戸市西区岩岡町古郷1534  
TEL 078(967)1481  
FAX 078(967)3090

1. 本部品表は山田機械工業の純正部品表です。
2. 本部品は 2018 年 6 月 1 日 より適用いたします。（本部品表適用と同時に従来の部品表を廃止します。）
3. 部品注文は誤発送をさけるため、本部品表に記載されている品番及び品名にてご注文下さい。

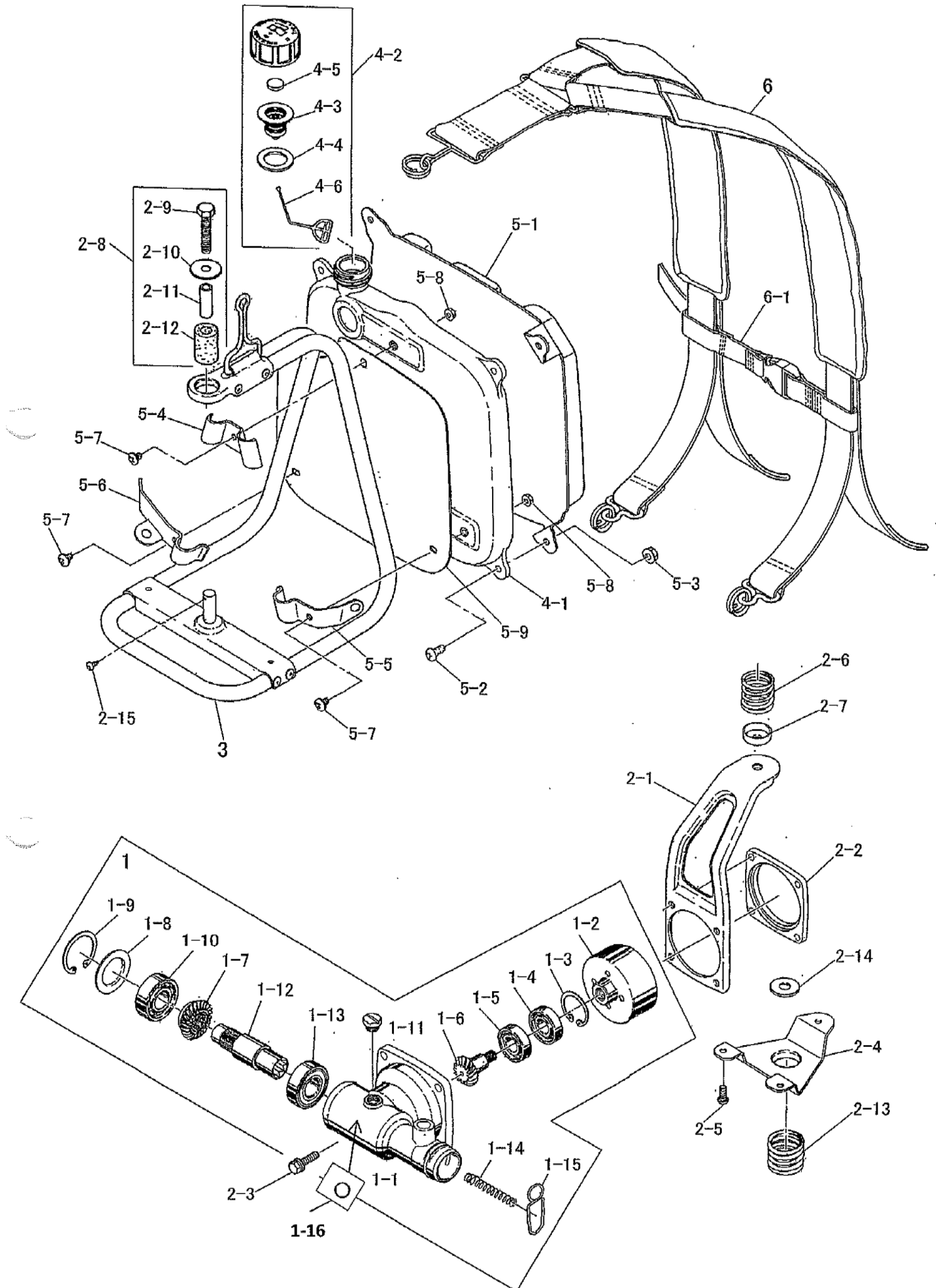
### 部品表の見方

- 品番欄及び、単価欄の横線は単品では補給いたしません。
- ※ 単価で補給いたしません。
- 旧製品に使用可能で、その部品の代わりに補給する場合があります。
- 3 (太字) アッセンブリ部品
- アッシ アッセンブリ部品
- SW バネ座金
- W 平座金
- AJ アジャスタ
- SP コイルバネ
- PK パッキン又はガスケット
- ボルト 六角ボルト

注 旧製品については旧部品表を参照して下さい。但し価格についてはお問い合わせください。

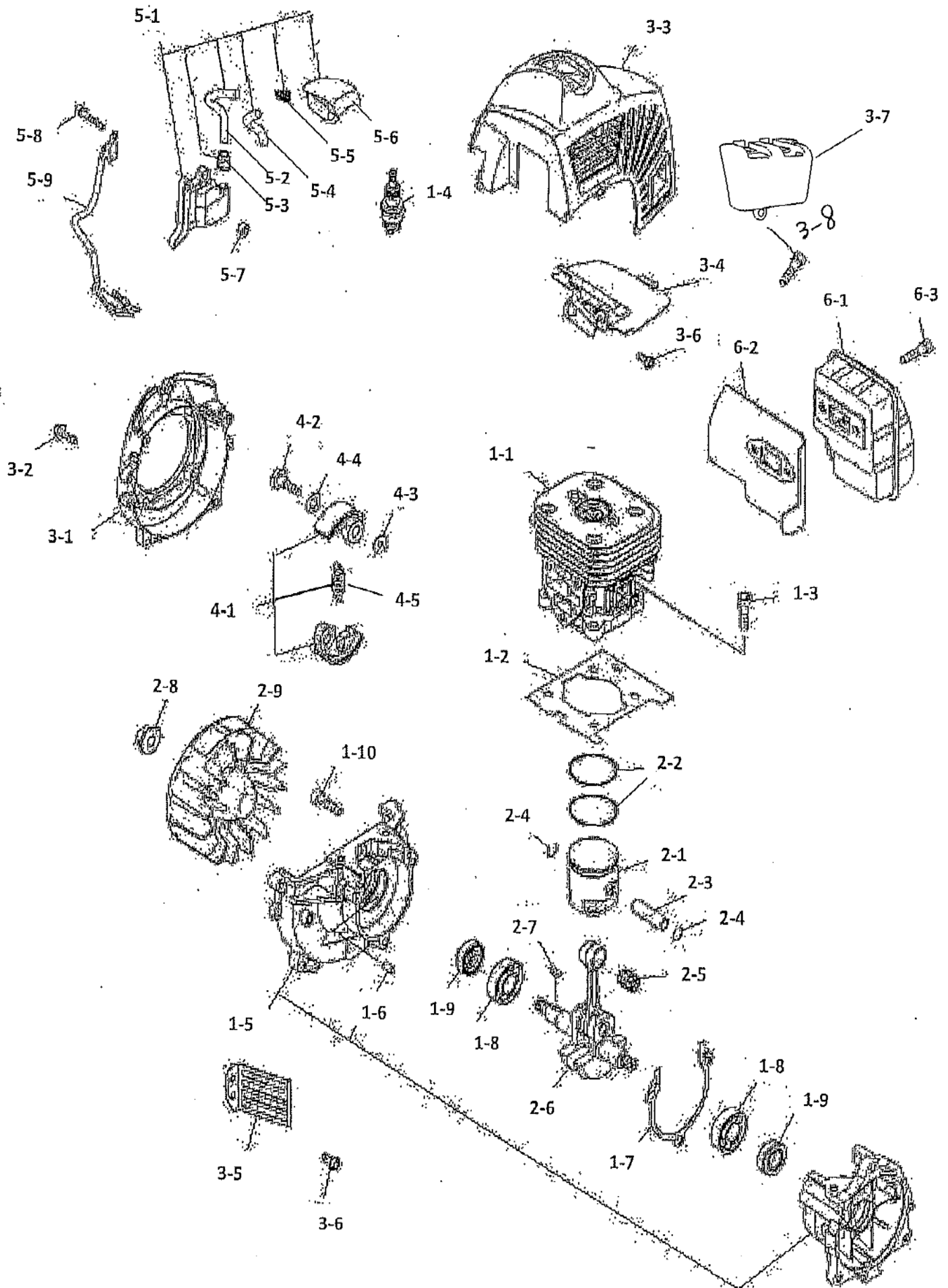
本価格は改良のため予告なく品名及び価格が変わることがあります。

# 背負棹(外装部品) C263Z



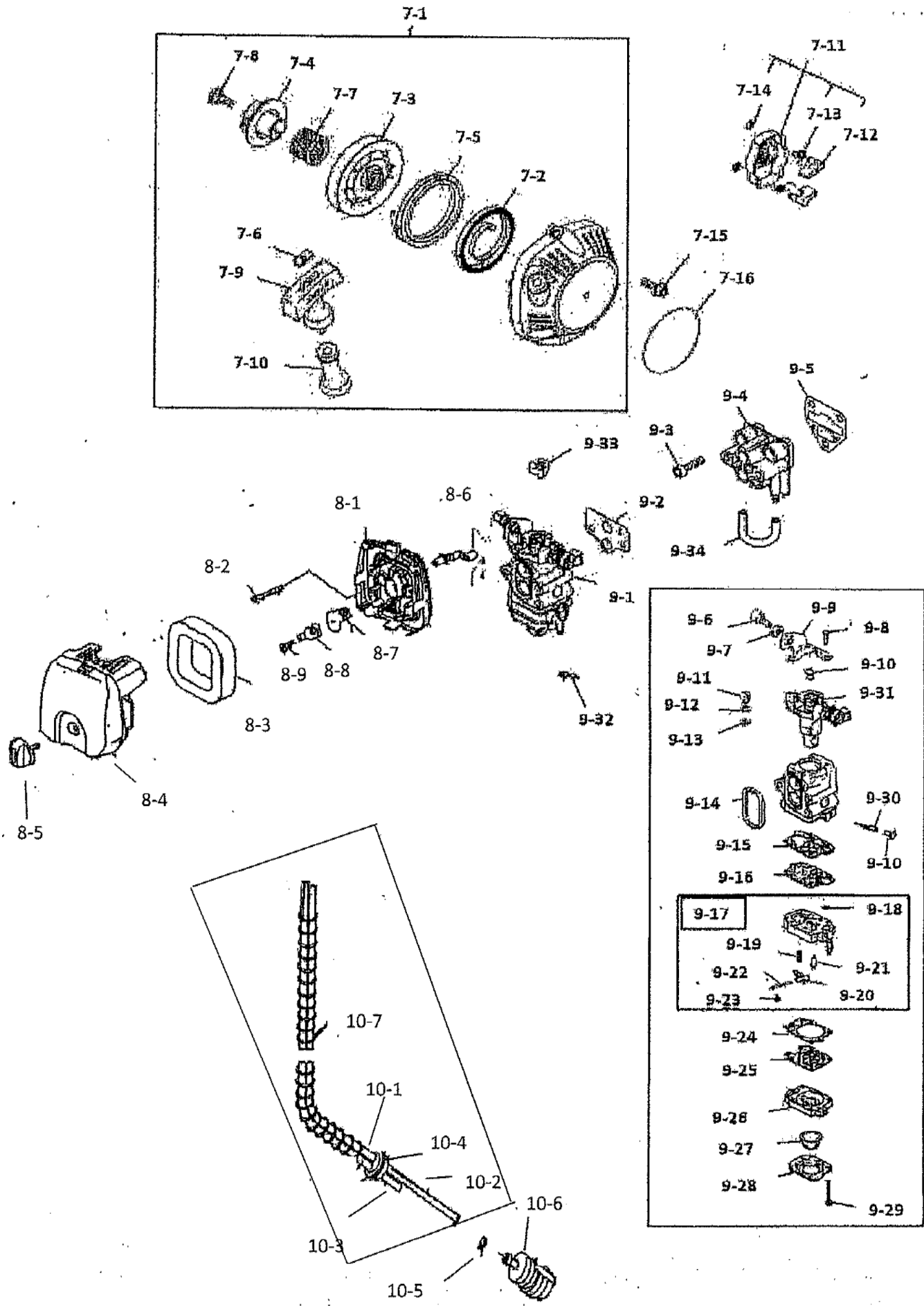


# C263Z





# 背負棹 C263Z(GZ26S85)



# 背負棹 C263Z(GZ26S85)

図番	品番	部品名	個数	価格
7-1	1255-41000	リコイルASSY(※印付)	1	
7-2	1128-41120	※ スパイラルSP	1	
7-3	1255-41130	※ リール	1	
7-4	1255-41180	※ カムプレート	1	
7-5	1255-41210	※ スタータロープ(Φ 3x1030)	1	
7-6	6501-41230	※ ストッププレート	1	
7-7	1255-41150	※ ダンパSP	1	
7-8	1252-41260	※ スクリュ	1	
7-9	6501-41220	※ スタータノブ	1	
7-10	1255-41250	※ ノブアダプタ	1	
7-11	1252-42100	スタータフリー(○印付)	1	
7-12	1252-42110	○ ラチェット	2	
7-13	1252-42120	○ スプリング	2	
7-14	1252-42180	○ Eリング	2	
7-15	1256-00516	M5 × 16ボルトT	3	
7-16	1267-94100	リコイルラベル(C263Z)	1	
8-1	1267-53320	クリーナボディ(フィルターホルダ)	1	
8-2	1255-00545	M5 × 45ボルト(トルクス)	2	
8-3	1255-54130	エレメント	1	
8-4	1255-54110	カバーASSY(○印付)	1	
8-5	1255-54190	○ ノブ	1	
8-6	1267-54420	チョークレバー	1	
8-7	1266-54170	チョークプレート	1	
8-8	1267-12180	プレート	1	
8-9	1267-40412	4X12ヶピンスクリュ平座金付	1	

図番	品番	部品名	個数	価格
9-1	1267-53000	キャブレタASSY(※印付)	1	
9-2	1255-11151	キャブレタPK	1	
9-3	1255-00520	M5 × 20ボルト(トルクス)	2	
9-4	1255-11140	インシュレータ	1	
9-5	1255-11131	インシュレータPK	1	
9-6	1224-53140	※ AJ スクリュ	1	
9-7	1124-53130	※ AJ ナット	1	
9-8	1221-00310	※ M3 × 10スクリュ	2	
9-9	1221-53120	※ ケーブルブラケット	1	
9-10	1128-53170	※ プラグ (キャブレタ)	2	
9-11	1128-53190	※ ワイヤホルダ	1	
9-12	1221-53430	※ ワッシャ	1	
9-13	1124-53220	※ E リング	1	
9-14	1255-53390	※ クリーナーPK	1	
9-15	1162-53260	※ ポンプPK	1	
9-16	1124-53270	※ ダイヤフラムポンプ	1	
9-17	1127-53321	※ ポンプボディASSY(○印付)	1	
9-18	1128-53310	○ スクリーン	1	
9-19	1222-53480	○ ヒンジSP	1	
9-20	1222-53520	○ ヒンジレバー	1	
9-21	1222-53470	○ インレットバルブ	1	
9-22	1222-53510	○ ヒンジピン	1	
9-23	1222-53490	○ ヒンジピンスクリュ	1	
9-24	1128-53330	※ メインダイヤフラムPK	1	
9-25	1255-53340	※ メインダイヤフラム	1	
9-26	1128-53351	※ ダイヤフラムボディ	1	
9-27	1124-53360	※ プライマポンプ	1	
9-28	1128-53370	※ カバー	1	
9-29	1128-00325	※ M3 × 25 スクリュ	4	
9-30	1255-53510	※ ハイスピードニードル	1	
9-31	1267-53210	※ スロットルバルブ	1	
9-32	1221-51370	パイプクリップ	1	
9-33	1124-53180	キャップ(ワイヤー抜け防止)	1	
9-34	1255-52270	ホース	1	
10-1	1127-51300	パイプASSY(※印付)	1	
10-2	—	※ 燃料パイプ (ASSYにて)		
10-3	—	※ リターンパイプ (ASSYにて)		
10-4	1127-51350	※ グロメット	1	
10-5	1124-51360	クリップ	1	
10-6	1224-51400	フィルタアッシ	1	
10-7	1127-51370	パイプSP	1	