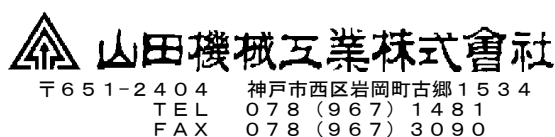


部品表

シヨルダー D2K/DH2K



1. 本部品表は山田機械工業の純正部品表です。
2. 本部品は 2014 年 10 月 1 日 より適用いたします。（本部品表適用と同時に従来の部品表を廃止します。）
3. 部品注文は誤発送をさけるため、本部品表に記載されている品番及び品名にてご注文下さい。

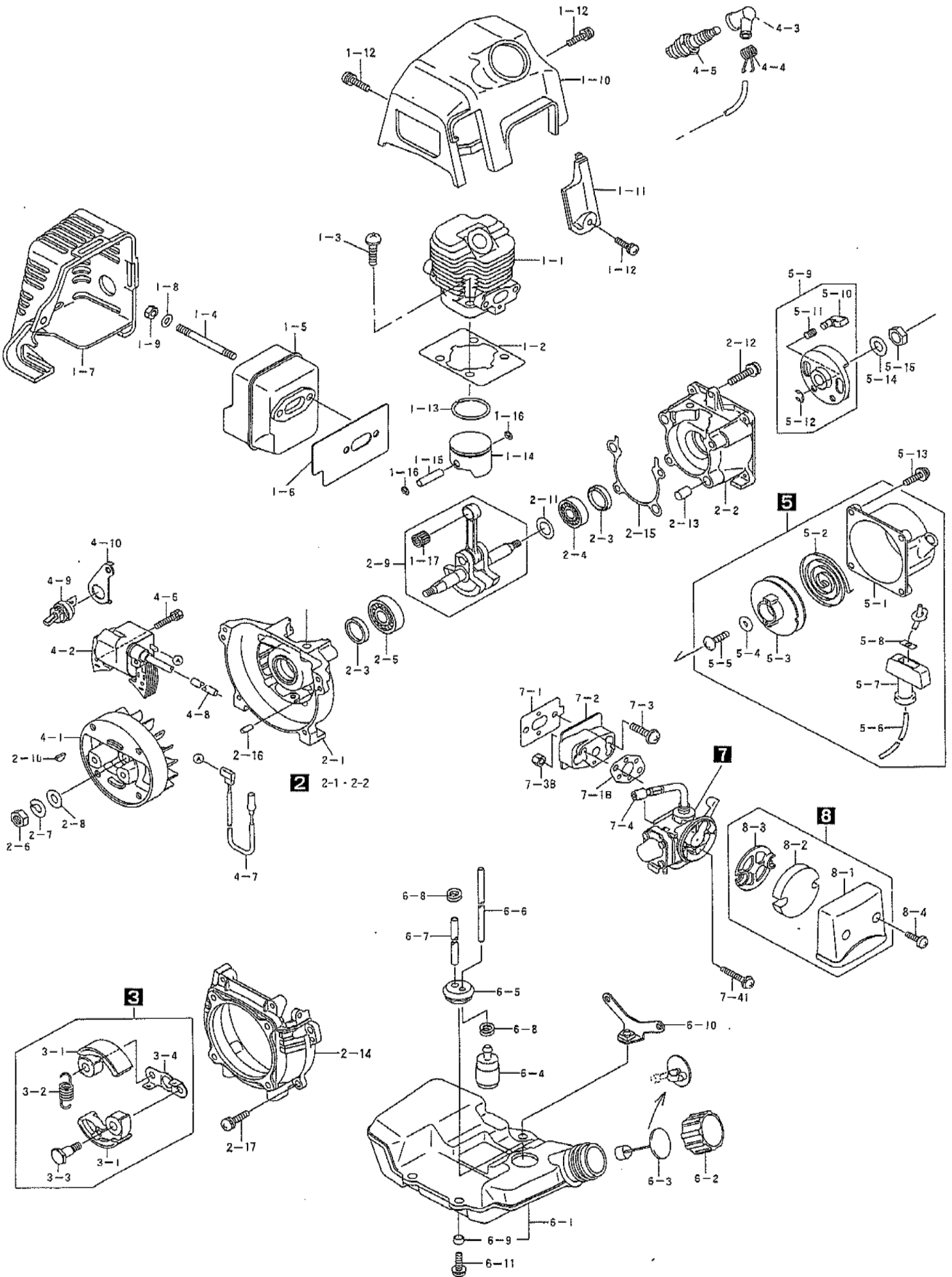
部品表の見方

- 品番欄及び、単価欄の横線は単品では補給いたしません。
- ※ 単価で補給いたしません。
- 旧製品に使用可能で、その部品の代わりに補給する場合があります。
- 3 (太字) アッセンブリ部品
アッシ アッセンブリ部品
SW バネ座金
W 平座金
AJ アジャスタ
SP コイルバネ
PK パッキン又はガスケット
ボルト 六角ボルト

注 旧製品については旧部品表を参照して下さい。但し価格についてはお問い合わせください。

本価格は改良のため予告なく品名及び価格が変わることがあります。

D2K/DH2K



ショルダー

D2K/DH2K

図番	品番	部品名	個数	価格
1-1	1527-11110	シリンダ(供給切れ)	1	
1-2	1527-11120	シリンダPK(供給切れ)	1	
1-3	0121-40520	M5X20六角ボルトW(供給切れ)	4	
1-4	1527-11180	スタッドボルト(供給切れ)	2	
1-5	1527-12110	マフラ(供給切れ)	1	
1-6	1527-12130	マフラPK(供給切れ)	1	
1-7	1527-12120	ガードマフラ(供給切れ)	1	
1-8	0171-00508	M5 平ワッシャ(小)(供給切れ)	2	
1-9	0161-00540	M5 ナット	2	
1-10	1527-13110	シリンダカバー L(供給切れ)	1	
1-11	1527-13120	シリンダカバー S(供給切れ)	1	
1-12	0111-20412	M4×12 スクリュ SW・W	3	
1-13	1527-14110	ピストンリング(年限切れ)	1	
1-14	1527-14130	ピストン(供給切れ)	1	
1-15	1527-14140	ピストンピン(供給切れ)	1	
1-16	1521-14150	スナップリングピストンピン	2	
1-17	1521-14160	ベアリングピストンピン(供給切れ)	1	
2	1527-21100	クランクケースAssy(年限切れ)	1	
2-1	-	クランクケース(F側)		
2-2	-	クランクケース(R側)		
2-3	1522-24210	オイルシール(10-20-5)(供給切れ)	2	
2-4	0311-06200	ベアリング 6200 C3	1	
2-5	0311-06000	ベアリング 6000	1	
2-6	0161-00650	M6 ナット(供給切れ)	1	
2-7	0173-00615	M6 SW	1	
2-8	3618-00023	6mm W	2	
	1527-22110	クランクシャフト(供給切れ)	1	
2-10	1521-22140	半月キー(供給切れ)	1	
2-11	1522-22120	シム(0.2 0.4 0.6 3種類同じ)(供給切れ)	1~2	
2-12	0111-20530	M5×30 スクリュ SW, W(供給切れ)	4	
2-13	1527-21171	ダウエルピン L(供給年切れ)	2	
2-14	1527-23120	ファンケース(供給切れ)	1	
2-15	1522-21130	クランクケースPK(供給切れ)	1	
2-16	1521-21180	ダウエルピン S(供給切れ)	2	
2-17	0111-20516	M5×16 スクリュ SW, W	4	
3	1526-31101	クラッチASSY(※付)供給切れ	1	
3-1	1526-31110	※クラッチシュ(供給切れ)	2	
3-2	1522-31120	※クラッチワッシャ(供給切れ)	2	
3-3	1521-31130	※クラッチボルト(供給年切れ)	2	
3-4	1523-31140	※クラッチSP(供給切れ)	1	

図番	品番	部品名	個数	価格
4-1	1529-32210	フライホイ(供給年限切)	1	
4-2	1529-32141	点火コイル(供給切れ)	1	
4-3	1522-34120	プラグキャップ(供給切れ)	1	
4-4	1522-34130	プラグキャップSP	1	
4-5	1331-34110	点火プラグ BM6A	1	
4-6	0121-40524	M5X24六角ボルトW(供給切れ)	2	
4-7	1529-35120	リードワイヤ(供給年切れ)	1	
4-8	1511-36130	チューブ(供給切れ)	1	
4-9	1527-35101	ストップスイッチWナット付(供給年切れ)	1	
4-10	1527-35220	スイッチブラケット(年限切れ)	1	
5	1527-41001	リコイルAssy(供給切れ)	1	
5-1	1511-41110	※スターター(供給切れ)	1	
5-2	1511-41120	※スパイラルSP(供給切れ)	1	
5-3	1511-41130	※リール(供給切れ)	1	
5-4	0171-00508	※M5 平ワッシャ(小)(供給切れ)	1	
5-5	0115-00512	※O5×12 バインドスクリュ	1	
5-6	1511-41210	※スターターロープ(供給切れ)	1	
5-7	1511-41220	※スターターノブ(供給切れ)	1	
5-8	1523-41180	※ノブプレート(供給切れ)	1	
5-9	1511-42110	スタータープリー(供給切れ)	1	
5-10	1511-42340	○ラチェット(供給切れ)	1	
5-11	1511-42330	○リターンSP(供給切れ)	1	
5-12	1235-42130	○スナップリング	1	
5-13	0111-20518	M5×18 スクリュ SW・W	4	
5-14	3618-00023	6mm W	1	
5-15	0161-00650	M6 ナット(供給切れ)	1	
6-1	1529-51010	燃料タンク(※付)	1	
6-2	1522-51110	タンクキャップ(供給切れ)	1	
6-3	1522-51120	キャップエレメント(形状変更・互換性有)	1	
6-4	1529-51200	燃料フィルタ	1	
6-5	1529-51440	グロメット(供給切れ)	1	
6-6	1529-52140	燃料パイプ	1	
6-7	1529-52390	リタンチューブ(供給切れ)	1	
6-8	1529-51230	クランプ	2	
6-9	1527-52210	※カラー(タンク)(供給切れ)	3	
6-10	1527-52110	タンクブラケット(供給切れ)	1	
6-11	0111-10514	M5×14 スクリュ SW(供給切れ)	3	

