

部品表

DM



山田機械工業株式会社

〒651-2404 神戸市西区岩岡町古郷1534
TEL 078(967)1481
FAX 078(967)3090

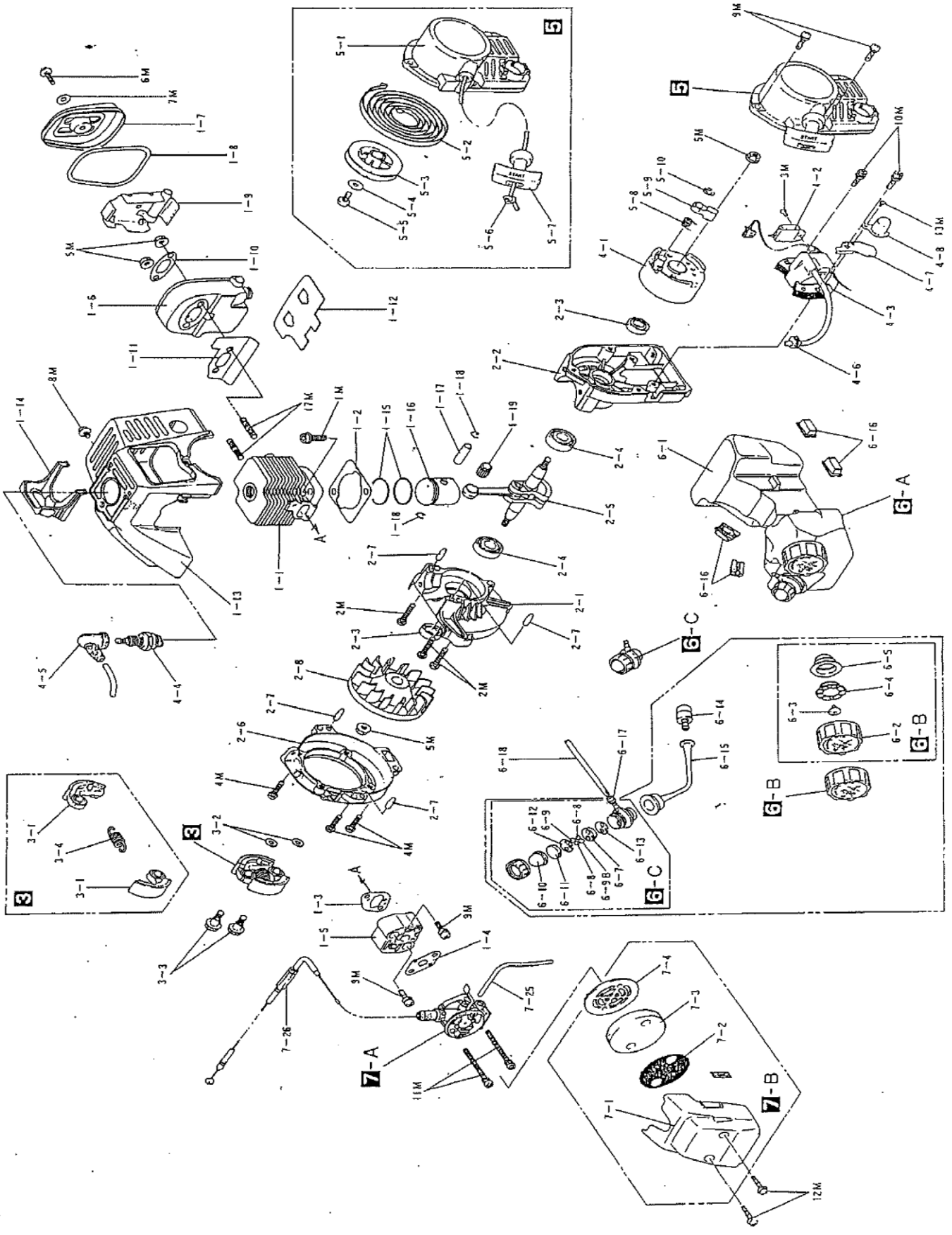
1. 本部品表は山田機械工業の純正部品表です。
2. 本部品は2014年10月1日より適用いたします。（本部品表適用と同時に従来からの部品表を廃止します。）
3. 部品注文は誤発送をさけるため、本部品表に記載されている品番及び品名にてご注文下さい。
4. 生産打ち切り後の定められた経年の補給部品は、年限切れのため補給を打ち切らせていただきます。
※ ただし、供給年限内であっても特殊部品につきましては、納期等についてご相談させていただく場合もあります。
補給用部品の供給は、原則的には、上記のとおり供給年限切れで終了いたしますが、供給年限経過後であっても部品供給のご要請があった場合には、納期および価格についてご相談させていただきます。

部品表の見方

- 品番欄及び、単価欄の横線は単品では補給いたしません。
- ※ 単価で補給いたしません。
 - 旧製品に使用可能で、その部品の代わりに補給する場合があります。
- 3 (太字) アッセンブリ部品
アッシ アッセンブリ部品
SW バネ座金
W 平座金
AJ アジャスタ
SP コイルバネ
PK パッキン又はガスケット
ボルト 六角ボルト

注 旧製品については旧部品表を参照して下さい。但し価格についてはお問い合わせください。

本価格は改良のため予告なく品名及び価格が変わることがあります。



シヨルダ－ DM

図番	品番	部品名	個数	価格
1-1	1311-11110	シリンダ(供給切れ)	1	
1-2	1311-11120	シリンダPK(供給切れ)	1	
1-3	1311-11130	インシュレータPK(供給切れ)	1	
1-4	1311-11150	キャブレタPK(供給切れ)	1	
1-5	1311-11140	インシュレータ(供給切れ)	1	
1-6	1311-12110	マフラ(供給切れ)	1	
1-7	1311-12120	マフラリッド(供給切れ)	1	
1-8	1311-12170	マフラーシールPK(供給切れ)	1	
1-9	1311-12140	プレートA(供給切れ)	1	
1-10	1311-12150	プレートB(供給切れ)	1	
1-11	1311-12130	マフラPK(供給切れ)	1	
1-12	1311-12180	ガasket(供給切れ)	1	
1-13	1311-13110	シリンダカバー(供給切れ)	1	
1-14	1311-13120	点火プラグガード(年限切れ)	1	
1-15	1311-14110	ピストンリング組(供給切れ)	1	
1-16	1311-14130	ピストン(○付)	1	
1-17	1311-14140	○ピストンピン(供給切れ)	1	
1-18	1321-14150	スナップリングピストンピン	2	
1-19	4148-14140	ベアリングピストンピン	1	
	1311-12111	マフラ(新)	1	
	1311-12131	マフラPK(新)	1	
2-1	1311-21110	クランクケース(F)(供給年切)	1	
2-2	1311-21120	クランクケース(R)(供給切れ)	1	
2-3	1221-24170	オイルシール(12-22-7)	2	
2-4	0311-06001	6001 ベアリング	2	
2-5	1311-22110	クランクシャフト(供給年切)	1	
2-6	1311-23120	ファンケース(供給年切)	1	
2-7	1311-21170	ノックピン(供給年切)	4	
2-8	1311-32210	ファン(供給切れ)	1	
3	1321-31100	クラッチAssy(供給切れ)※付	1	
3-1	1427-31110	※クラッチシュ(供給切れ)	2	
3-2	1321-31120	クラッチワッシャ(供給切れ)	2	
3-3	1321-31130	クラッチボルト(供給年切れ)	2	
3-4	1321-31140	※クラッチSP	1	
4-1	1311-42110	ロータ 供給年切れ	1	
4-2	1331-33110	トランジスタユニット(年限切れ)	1	
4-3	1311-32140	点火コイル 旧(供給切れ)	1	
4-4	1331-34110	点火プラグ BM6A	1	
4-5	1331-34120	プラグキャップ SP付	1	
4-6	1331-34140	グロメット ハイテンションコード A(供	1	
4-7	1311-35220	スイッチプレート(供給切れ)	1	
4-8	1311-35100	停止スイッチ(供給切れ)	1	
	1311-32141	イグニッションコイル(ユニット付)(供給切れ)	1	

図番	品番	部品名	個数	価格
5	1311-41000	リコイルスタータAssy(供給切れ)	1	
5-1	1311-41110	※スタータケース(供給切れ)	1	
5-2	1311-41120	※スパイラルSP	1	
5-3	1311-41130	※リール	1	
5-4	1311-41180	※4M ワッシャ	1	
5-5	1331-41260	※リコイル 左スクリュ(年限切れ)	1	
5-6	1443-41210	※スタータローブ	1	
5-7	1331-41220	※スタータノブ	1	
5-8	1311-41150	リターンSP(供給年限切れ)	1	
5-9	1311-41160	ラチェット(供給切れ)	1	
5-10	1311-41190	M6 Eリング(供給切れ)	1	
6-A	1322-51001	タンクAssy(供給切れ)(※付)	1	
6-B	1311-51100	※キャップアッ(供給切れ)○付	1	
6-1	—	※燃料タンク	1	
6-2	1311-51110	○タンクキャップ(供給切れ)	1	
6-3	1321-51150	○コンビネーションバルブ(供給切れ)	1	
6-4	1321-51130	○バルブホルダー(供給切れ)	1	
6-5	1331-51120	○タンクキャップPK(供給年限切)	1	
6-C	1321-52200	プライマホン(△付)		
6-7	—	△バルブシートA	1	
6-8	—	△ボール	2	
6-9	—	△ボールクッションA	2	
6-9B	—	△ボールクッションB	1	
6-10	—	△ゴムキャップ	1	
6-11	—	△バルブシートB	1	
6-12	—	△ポンプP.K A	1	
6-13	—	△ポンプP.K B	1	
6-14	4145-51400	※燃料フィルタ	1	
6-15	1311-52190	※サクシオンホース(供給切れ)	1	
6-16	1311-52130	パット(タンククッション)(供給年切)	4	
6-17	1321-52150	パイプクリップ	2	
6-18	1311-52140	燃料パイプ(供給年限切れ)	1	

7-A

