

# 部品表

## DU/DR/D II



山田機械工業株式会社

〒651-2404 神戸市西区岩岡町古郷1534  
TEL 078(967)1481  
FAX 078(967)3090

1. 本部品表は山田機械工業の純正部品表です。
2. 本部品は2014年4月1日より適用いたします。(本部品表適用と同時に従来の部品表を廃止します。)
3. 部品注文は誤発送をさけるため、本部品表に記載されている品番及び品名にてご注文下さい。
4. 次に記載された機種種の補給部品は、年限切れのため補給を打ち切らせていただきます。  
74C. 74H II. 74HF. 74HF I. 76P. 78F. 80L. AA. AF. AF I. AF II. AFT. AL. AX. AX II. CM. CP10. CP15. AB. C120L. C II. CA. CB. CB II. CF. CF II. DA. E. E I. E I B. E I F. E I FB. E II. EL. ELB. GAL. GALB. GF. GLL. K. K II F. K II T. R. V. VKT. VT. B3M. BD. BMs. BXs. BXs-30. S1K. DK. DM. ECS5. F21DM. F2DM. F2K. F2M. F3Z. FKs. G21M. G21Mp. G24M. G24Mp. G2K. G2X. G2Z. GKs. GMs. CX. CXs. K21M. K2Xs. K2Z. KG. KGR. KGs. KL. KX. KXs. L4M. LXs-40. NK. NKR. NY. SD. SDR. SET-20. SETR-20. V2K. V2M. F2M. S2Z. V260M

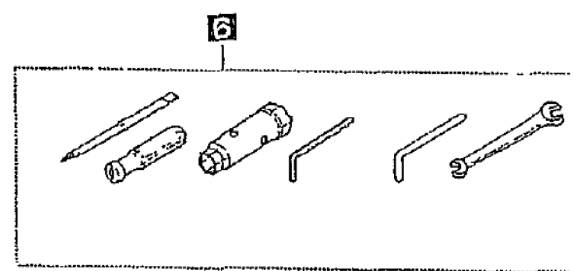
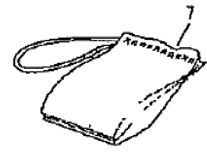
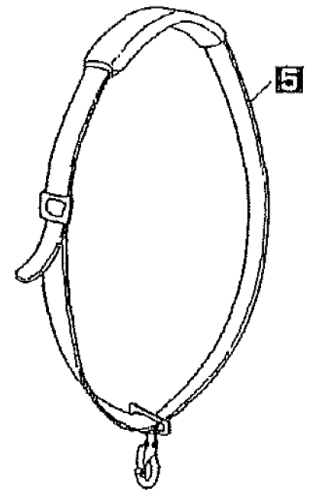
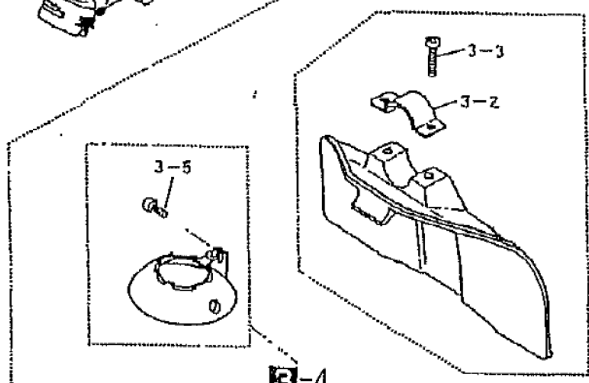
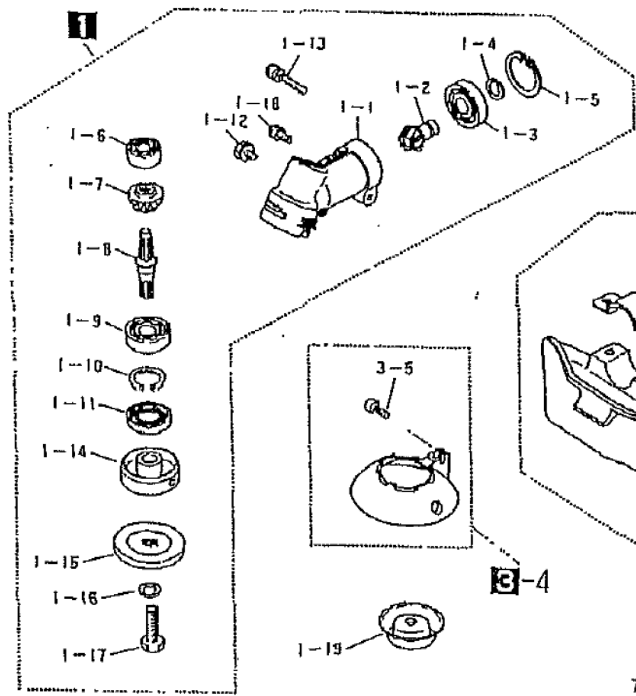
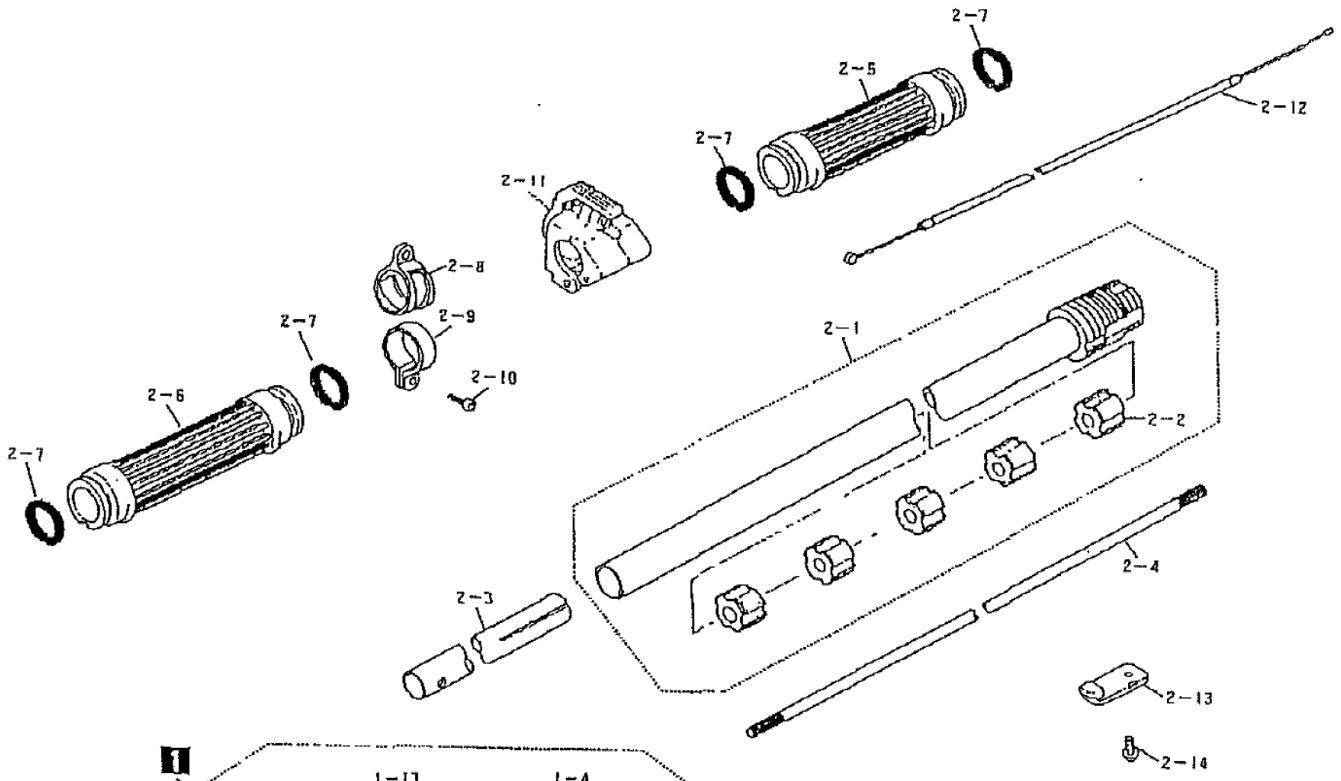
### 部品表の見方

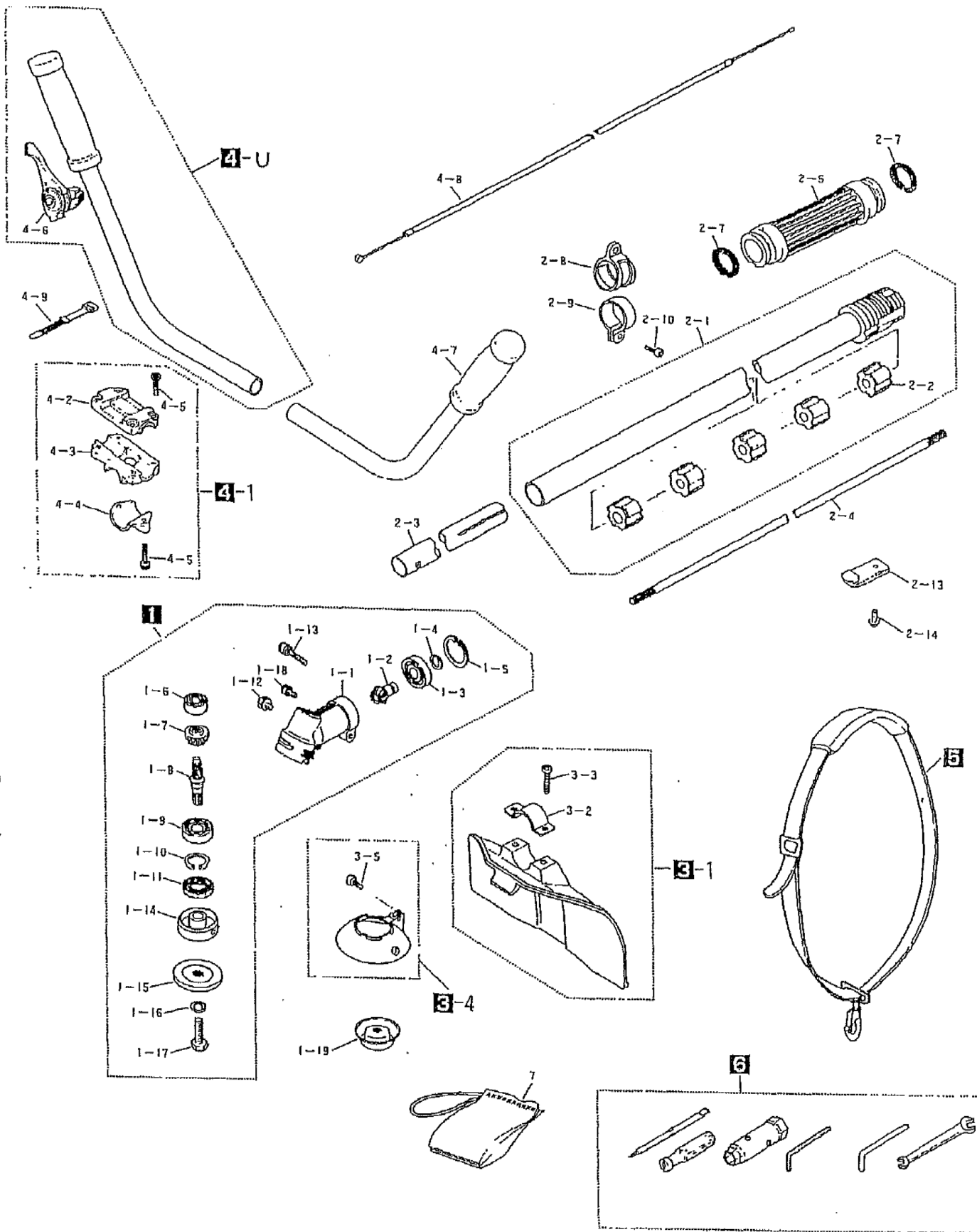
- 品番欄及び、単価欄の横線は単品では補給いたしません。
- ※ 単価で補給いたしません。
- 旧製品に使用可能で、その部品の代わりに補給する場合があります。
- 3 (太字) アッセンブリ部品
- アッシ アッセンブリ部品
- SW バネ座金
- W 平座金
- AJ アジャスタ
- SP コイルバネ
- PK パッキン又はガスケット
- ボルト 六角ボルト

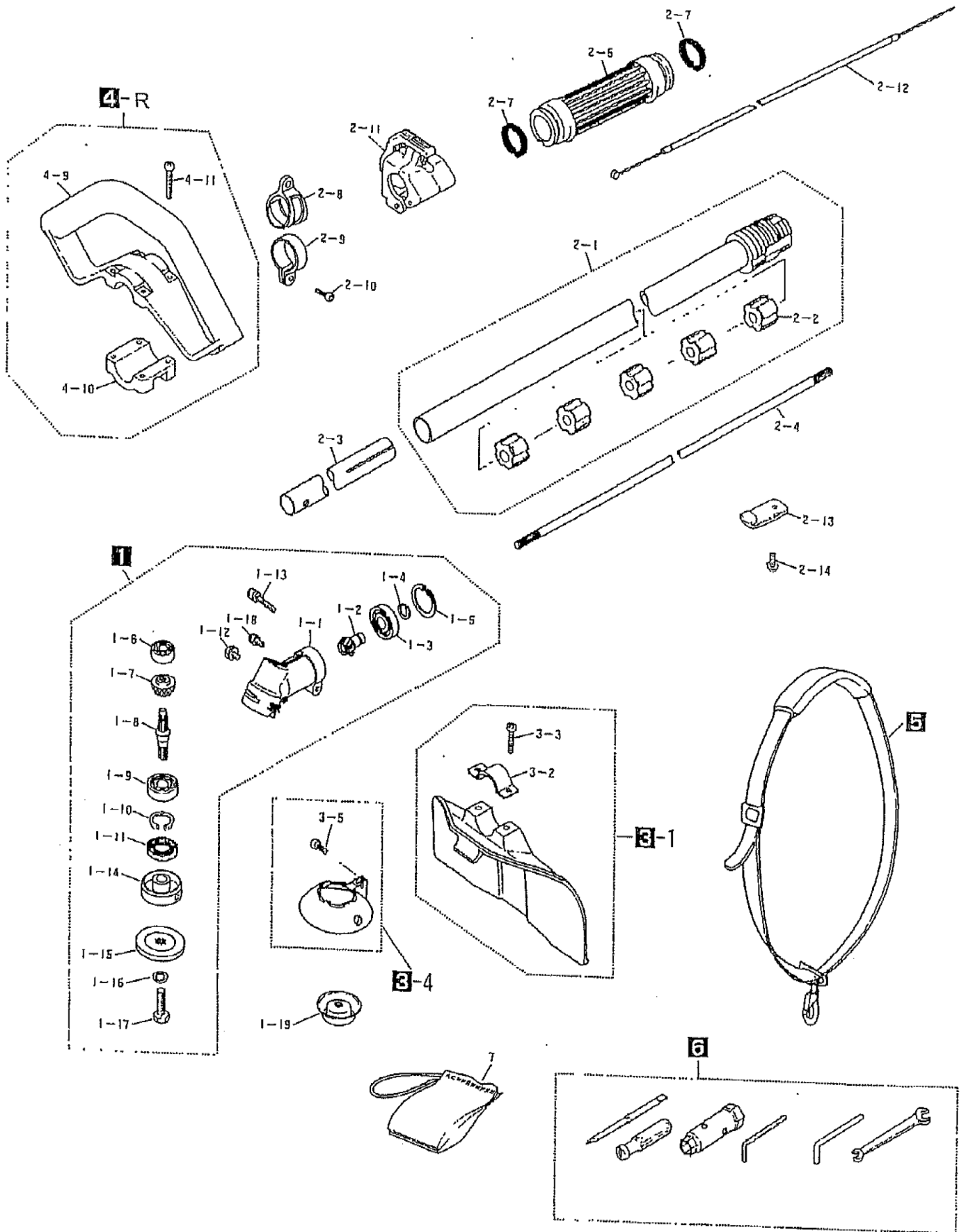
注 旧製品については旧部品表を参照して下さい。但し価格についてはお問い合わせください。

本価格は改良のため予告なく品名及び価格が変わることがあります。

# D II







## ショルダー DU/DR/D II (GH23M/GH23Z/DH2K/GH25K)

図番	品番	部品名	個数	価格
1	3347-11100	ギヤケースAssy(供給年切)	1	—
1-1	3347-11110	※ギヤケース(供給切れ)	1	—
1-2	3347-11150	※ピニオンギヤ(供給切れ)	1	—
1-3	0311-30609	※609 Z ベアリング	1	—
1-4	3347-09010	※WR-9 サークリップ(供給切れ)	1	—
1-5	0212-02412	※R-24 スナップリング	1	—
1-6	0311-00626	※626 ベアリング	1	—
1-7	3347-11160	※ベベルギヤ(供給切れ)	1	—
1-8	3347-11170	※シャフトギヤ(供給切れ)	1	—
1-9	0311-06900	※ベアリング 6900	1	—
1-10	3347-02210	※IRTW-22 スナップリング(供給切れ)	1	—
1-11	3347-16263	※オイルシール(供給切れ)	1	—
1-12	3347-11180	※M6×10 ボルト(供給切れ)	1	—
1-13	3347-20530	※M5×30 六角穴付ボルト(供給切れ)	1	—
1-14	3347-11210	※刃押え (ホルダA)	1	—
1-15	3347-11220	※刃押え下 (ホルダB)	1	—
1-16	3347-11240	※7mm SW左	1	—
1-17	3347-11231	※M7 左ボルト SW	1	—
1-18	0126-00510	※M5X10六角穴付ボルト	1	—
1-19	3347-11250	カバー (ボルトカバー)	1	—
2-1	3347-21110	メインパイコン(※印付)	1	—
2-2	—	※防振ゴム ブッシュ	5	—
2-3	3347-21130	インナーカラー (スリーブ)(供給切れ)	1	—
2-4	3347-25110	ドライブシャフト	1	—
2-5	3347-22210	右グリップ(ショルダー用)	1	—
2-6	3347-22310	左グリップ(ショルダー用)	1	—
2-7	3347-22320	グリップバンド	2or4	—
2-8	3353-21210	ハンガリング	1	—
2-9	3347-21230	クリップバンド(供給切れ)	1	—
2-10	1443-20520	M5×20 スクリュ SW W	1	—
2-11	7020-22411	スロットルレバー(400mm)	1	—
2-12	3431-22521	スロットルワイヤ (420X70)	1	—
2-13	3347-31160	ハウジングプレート	1	—
2-14	1128-13120	M4×12 スクリュ SW W	1	—
3-1	3347-93200	セフティプレートAssy	1	—
3-2	3347-93231	※プレートサドル(供給切れ)	1	—
3-3	3347-00525	※M5×25 スクリュ	2	—
3-4	3347-93300	巻付防止カバー(※印付)	1	—
3-5	0111-30412	※M4×12 スクリュ SW, W(供給切れ)	1	—

図番	品番	部品名	個数	価格
4-1	3348-22101	UハンドルブラケットAssyφ 24	1	—
4-2	3348-22110	※ブラケット (上)(供給年切れ)	1	—
4-3	3348-22120	※ブラケット (中)(供給年切れ)	1	—
4-4	3348-22130	※ブラケット 下	1	—
4-5	1128-00522	※M5×22 六角穴付ボルト	6	—
4-U	3348-22200	UハンドルRAssy(年限切れ)	1	—
4-6	3343-22410	Uハンドルスロットルレバー-19φ (年限切れ)	1	—
4-7	3348-22210	UハンドルLコンプリート(供給切れ)	1	—
4-8	1229-55110	スロットルワイヤ (785X70)	1	—
4-9	3348-22420	バンド(供給年切れ)	1	—
4-R	3354-22300	ループハンドルASSY(※印付)	1	—
4-9	3349-22310	※ループハンドル(供給年切れ)	1	—
4-10	3349-22320	※クランプ(供給切れ)	—	—
4-11	0111-20535	※M5×35 スクリュ SW・W	1	—
5	3353-93422	ショルダーバンドアッシ	1	—
6	3347-91300	工具セット(供給切れ)	1	—
7	3347-91160	バッグ(供給年切れ)	1	—

