


部品表

F21DM/F2DM

 山田機械工業株式会社

〒651-2404 神戸市西区岩岡町故郷1534
TEL: 078-967-1481
FAX: 078-967-3090

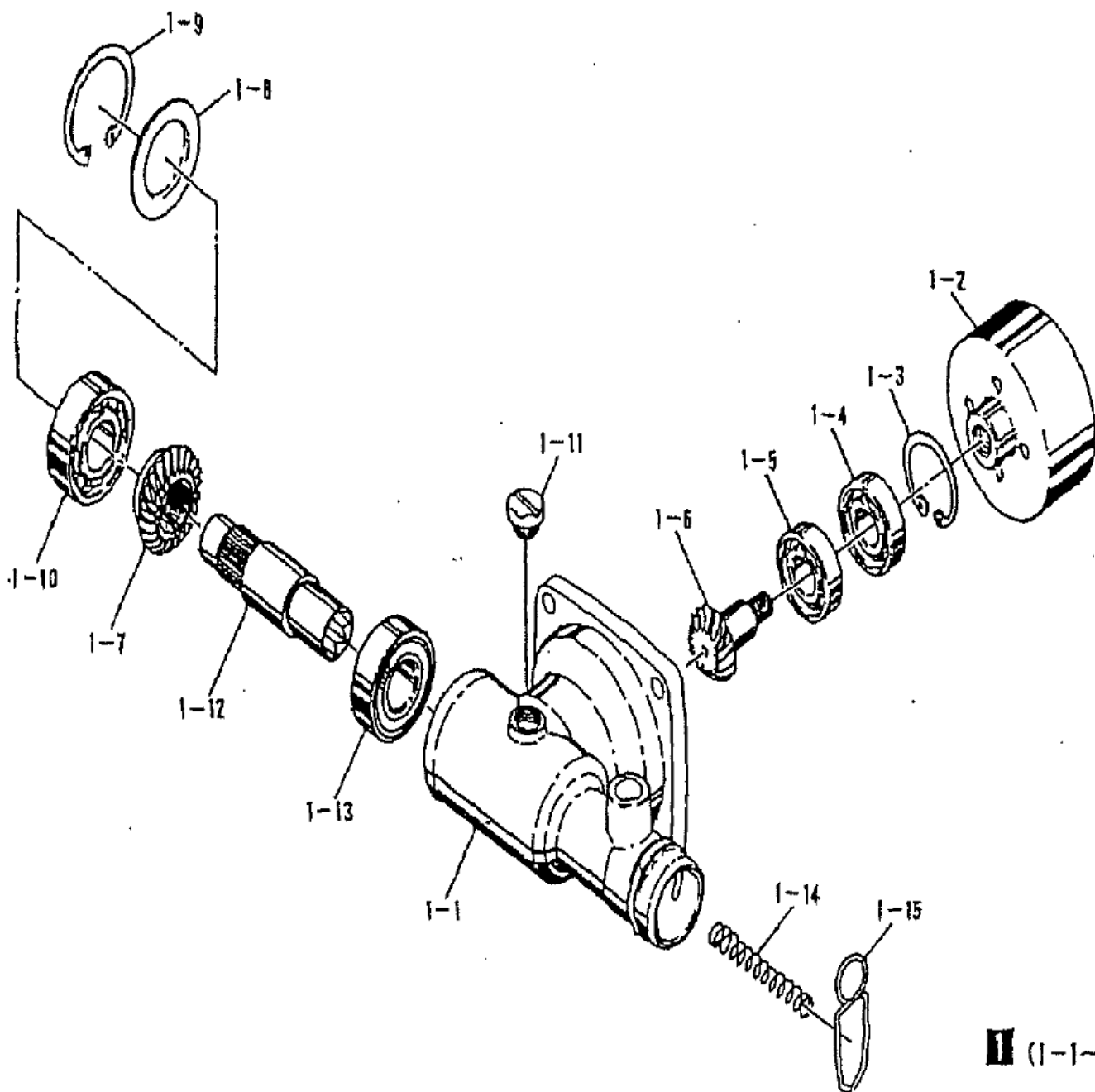
1. 本部品表は山田機械工業の純正部品表です。
2. 本部品表は2014年4月1日より適用いたします。(本部品表適用と同時に従来の部品表を廃止します。)
3. 部品注文は誤発送を避けるため、部品表に記載されている品番及び品名にてご注文下さい。
4. 次に記載された機種種の補給部品は、年限切れの為、補給を打ち切らせていただきました。

部品表の見方

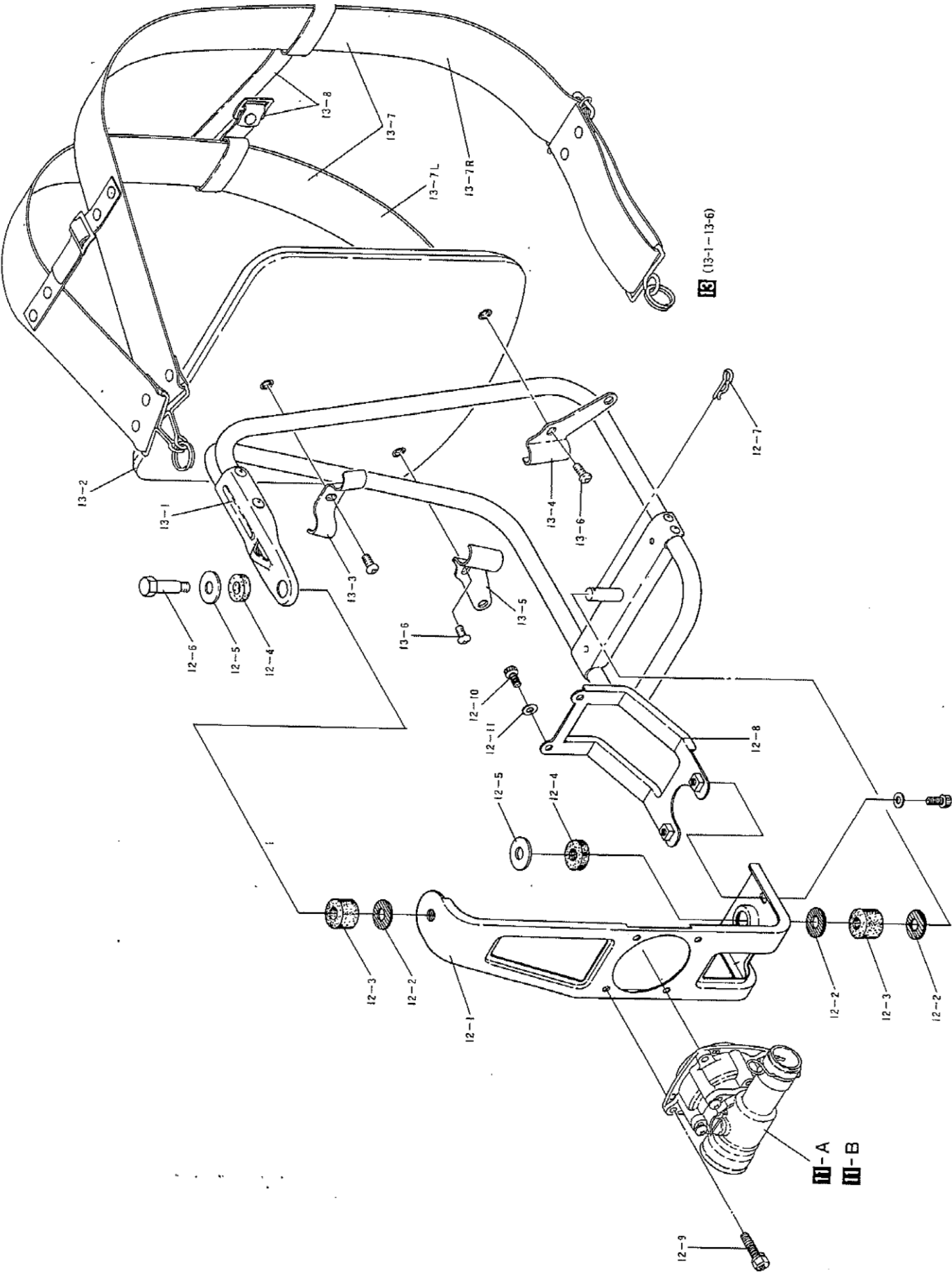
- 品番欄及び、単価欄の横線は単品での供給いたしません。
- ※ 単品での供給いたしません。
- 旧製品に使用可能で、その部品の代わりに供給する場合があります。
- アッシ アッセンブリ部品
- SW バネ座金
- W 平座金
- AJ アジャスタ
- SP コイルバネ
- PK コイルバネ
- ボルト 六角ボルト

注 旧製品については旧部品表を参照してください。ただし、価格についてはお問い合わせください。

本価格表は改良のため予告なく品名及び価格が変わることがあります。

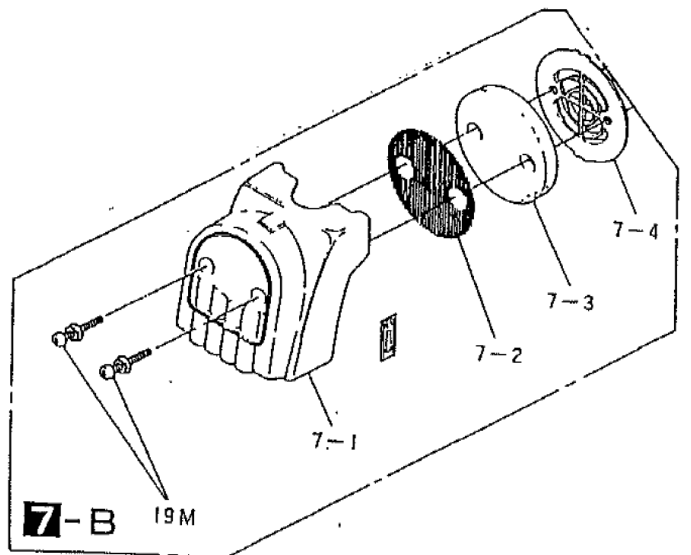
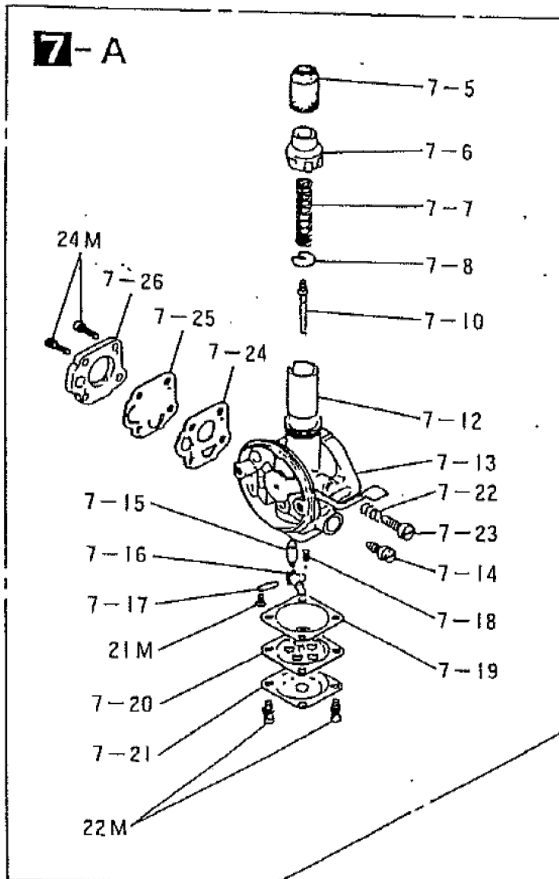
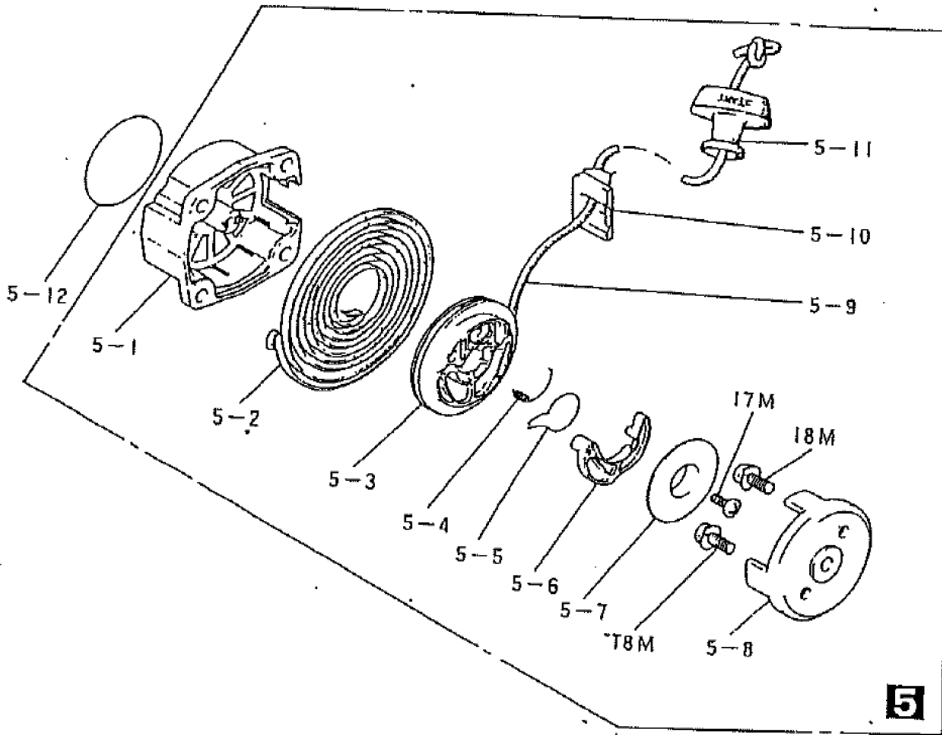


I (1-1~1-15)



13 (13-1-13-6)

A
B



背負式 F21DM/F2DM

図番	品番	部品名	個数	価格
1-1	1321-11100	シリンダ COMP(供給切れ)	1	
1-2	1321-11120	シリンダPK(供給年限切)	1	
1-3	1323-11130	インシュレータPK (A)(供給切れ)	1	
1-4	1321-11150	インシュレータPK(B)(供給切れ)	1	
1-5	1321-11140	インシュレータ(供給切れ)	1	
1-6	1323-12110	マフラ(供給切れ)19/7	1	
1-7A	1323-12120	ガードマフラ(A)(供給切れ)	1	
1-7B	1323-12150	ガードマフラ(B)(供給切れ)	1	
1-8	1323-13120	シリンダガード(供給切れ)	1	
1-9	1439-14110	ピストンリング(組)	1	
1-10	1321-14130	ピストンセット(○印付)	1	
1-11	1321-14140	○ ピストンピン	1	
1-12	1321-14150	スナップリングピストンピン	2	
1-13	4148-14140	□ ベアリングピストンピン	1	
2-1	1323-21100	※ クランクケース(供給切れ)	1	
2-2	—			
2-3	1221-24170	オイルシール(12-22-7)	1	
2-4	1331-24180	オイルシール 年切 (TC9.12-32-7)	1	
2-5	0311-06001	6001 ベアリング	1	
2-6	1162-06201	6201 ベアリング	1	
2-7	0212-03212	R-32 スナップリング	1	
	1323-22100	クランクシャフトAssy(供給切れ)	1	
2-8	1323-22111	□ クランクシャフト(供給切れ)	1	
2-9	1331-22140	□ 半月キー	1	
2-10	—	ファンケース(※組)	1	
2-11	1321-21130	クランクケースPK(供給切れ)	1	
3	1323-31100	クラッチASSY供給切れ(※印付)	1	
3-1	1323-31110	※ クラッチシュ(供給切れ)	2	
3-2	1321-31120	クラッチワッシャ(供給切れ)	2	
3-3	1321-31130	クラッチボルト(供給年切れ)	2	
3-4	1323-31140	※ クラッチSP(供給切れ)	1	
3-5	1323-31170	プレートクラッチ(供給切れ)	1	
3-6	1323-31160	ケースクラッチ(供給切れ)	1	

図番	品番	部品名	個数	価格
4-1	1323-32210	フライホイールマグネット(供給切れ)	1	
4-2	1331-33110	トランジスタユニット(供給年切れ)	1	
4-3	1331-34110	点火プラグ BM6A	1	
4-4	1331-34120	プラグキャップ SP付	1	
4-5	1321-34140	グロメット(A)(供給年切れ)	1	
4-6	1331-34150	グロメット B(供給年切れ)	1	
4-7	1324-36120	クランプ ハイテンションコード	1	
4-8	1323-35100	停止スイッチ(供給切れ)	1	
4-9	1323-35110	※ スイッチワッシャ(供給切れ)	1	
4-10	1323-35120	※ スイッチナット(供給切れ)	1	
4-11	—	スイッチキャップ	1	
4-12	1321-32141	点火コイルキット(供給年切れ)	1	
4-13	1321-36120	クランク ハイテンションコード(供給切れ)	1	
	1321-32140	点火コイル(供給年切れ) 旧	1	
4-14	1331-33130	リードワイヤ(供給切れ)	1	
5	1323-41000	リコイルスタータAssy(供給切れ)	1	
5-1	1323-41110	※ スタータケース(供給切れ)	1	
5-2	1321-41120	※ スパイラルSP(供給切れ)	1	
5-3	1321-41130	※ リコイルリール(供給切れ)	1	
5-4	1331-41150	※ リターンSP(供給切れ)	1	
5-5	1331-41140	※ フリクションSP(供給切れ)	1	
5-6	1323-41160	※ ラチェット(供給切れ)	1	
5-7	1323-41170	※ フリクションプレート(供給切れ)	1	
5-8	1323-41230	※ スタータプーリ(供給切れ)	1	
5-9	1443-41210	※ スタータロープ	1	
5-10	1323-41310	※ ロープガイド(供給切れ)	1	
5-11	1331-41220	※ スタータノブ	1	
5-12	—	ネームラベル	1	

背負式 F21DM/F2DM

図番	品番	部品名	個数	価格
6-A	1323-51000	タンクAssy(供給切れ)(※付)	1	
6-B	1433-51100	※タンクキャップアッシ(○付)	1	
6-1	—	※燃料タンク	1	
6-2	1331-51110	○タンクキャップ(供給切れ)	1	
6-3	1321-51150	○コンビネーションバルブ(供給切れ)	1	
6-4	1321-51130	○バルブホルダー(供給切れ)	1	
6-5	1331-51120	○タンクキャップPK(供給年限切)	1	
6-C	1321-52200	※プライムポンプアッシ(△付)	1	
6-6	—	△バルブシートA	1	
6-7	—	△ボール	2	
6-8A	—	△ボールクッションA	1	
6-8B	—	△ボールクッションB	1	
6-9	1321-52240	△ゴムキャップ	1	
6-10	—	△バルブシートB	1	
6-11	—	△ポンプP.K A	1	
6-12	—	△ポンプP.K B	1	
6-13	4145-51400	※燃料フィルタ	1	
6-14	1323-52190	※ピックアップパイプ(供給切れ)	1	
6-15	1323-52110	タンクブラケット(供給切れ)	1	
6-16	1323-52130	タンクハンガー(供給切れ)	1	
6-17	1323-52140	燃料パイプ(供給年切れ)	2	
6-18	1321-52170	パイプクランプ(供給切れ)	2	
7-A	1321-53000	キャブレタASSY供給切れ(※印付)	1	
7-B	1324-54000	エアクリーナAssy(供給年切れ)	1	
7-1	1324-54110	○クリーナカバー(供給年切れ)	1	
7-2	1321-54120	○スクリーン(供給切れ)	1	
7-3	1332-54130	○スポンジ	1	
7-4	1321-54150	○クリーナプレート(供給切れ)	1	
7-5	1321-53370	※ラバーキャップ(供給切れ)	1	
7-6	1321-53110	※ボディキャップ(年限切れ)	1	
7-7	1321-53120	※スロットルSP(供給切れ)	1	
7-8	1321-53130	※スロットルSPレシーブ(供給切れ)	1	
7-10	1321-53150	※ジェットニードル(供給年限切)	1	
7-12	1321-53160	※スロットルバルブ(供給切れ)	1	
7-13	—	※キャブレタボディ	1	
7-14	1321-53240	※メインジェットAssy(供給切れ)	1	
7-15	1321-53210	※ニードルバルブ(供給年限切)	1	
7-16	1321-53220	※ヒンジバルブ(供給年限切)	1	
7-17	1321-53230	※ヒンジピン(供給切れ)	1	
7-18	1321-53510	※ヒンジSP(供給切れ)	1	
7-19	1321-53530	※メインダイヤフラムPK	1	

図番	品番	部品名	個数	価格
7-20	1321-53520	※メインダイヤフラム	1	
7-21	1321-53540	※メインダイヤフラムカバー(供給切れ)	1	
7-22	1321-53310	※アジャスターSP(供給切れ)	1	
7-23	1321-53320	※アジャスタースクリュ(供給年限切)	1	
7-24	1321-53830	※ポンプダイヤフラムPK(供給切れ)	1	
7-25	1321-53820	※ポンプダイヤフラム	1	
7-26	1321-53840	※カバーコンプリート(年限切)	1	
7-27	1321-53350	オーバーフローパイプ(供給切れ)	1	
7-28	1323-53360	パイプクランプ(供給切れ)	1	
7-29	1323-55100	スロットルワイヤ(供給年限切)	1	
7-30	1342-53370	ラバーキャップ	1	
1M	0121-10520	M5X20六角ボルト.SW(供給切れ)	4	
2M	0111-10530	M5×30 スクリュ SW	4	
3M	0111-00408	M4×8 スクリュ	2	
4M	0111-00520	5X20スクリュ(供給切れ)	4	
5M	0111-10616	M6×16 スクリュ SW(供給切れ)	5	
6M	1321-12170	M5フランジナット	2	
7M	1321-12160	マフラスタットボルト(供給切れ)	2	
8M	0111-30512	M5×12 スクリュ SW, W	1	
9M	0111-10508	M5×8 スクリュ SW	3	
10M	0111-40408	M4×08 スクリュ W(供給切れ)	1	
11M	0111-40512	M5×12 スクリュ W(供給切れ)	1	
12M	0111-10516	M5×16 スクリュ SW	4	
13M	1323-12180	フランジボルト	1	
14M	0121-20520	M5X20六角ボルト.SW.W(供給切れ)	2	
15M	1323-32310	M8ユニカルSP ナット	1	
16M	0111-20516	M5×16 スクリュ SW, W	3	
17M	1331-41260	リコイル 左スクリュ(年限切れ)	1	
18M	0111-10612	M6×12 スクリュ SW	2	
19M	0111-20425	M4×25 スクリュ SW・W(供給切れ)	2	
20M	1443-20520	M5×20 スクリュ SW W	2	
21M	1331-53330	ヒンジピンセットスクリュ(供給年限切)	1	
22M	0111-10308	3X8SW スクリュ(供給切れ)	2	
23M	0111-10548	M5×48 スクリュ SW	2	
24M	0111-10312	M3×12 スクリュ SW(供給切れ)	2	
	1321-91300	工具一式(年限切れ)	1	