


部品表

F261DM

 山田機械工業株式会社

〒651-2404 神戸市西区岩岡町故郷1534

TEL: 078-967-1481

FAX: 078-967-3090

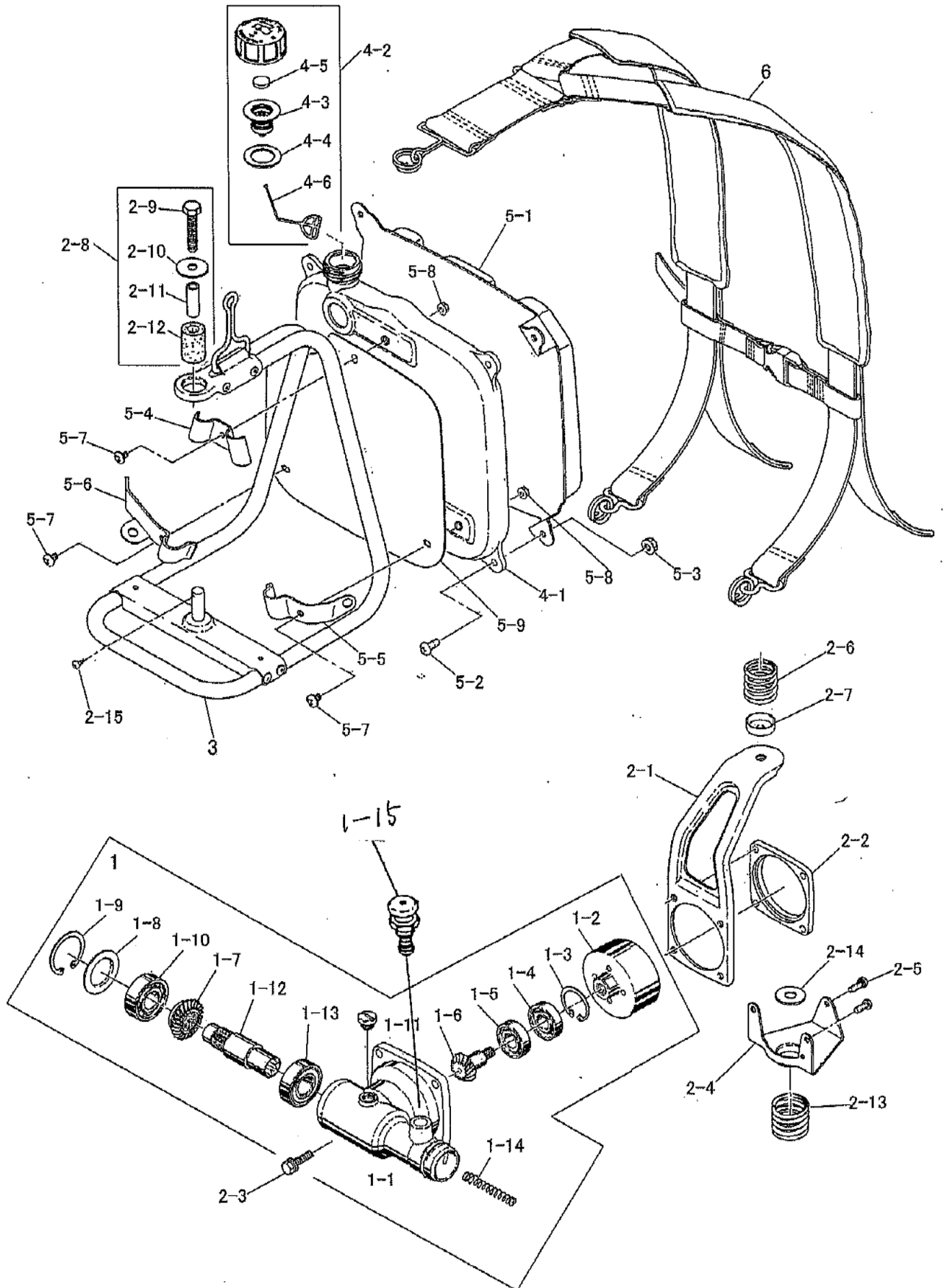
1. 本部品表は山田機械工業の純正部品表です。
2. 本部品表は2014年4月1日より適用いたします。(本部品表適用と同時に従来の部品表を廃止します。)
3. 部品注文は誤発送を避けるため、部品表に記載されている品番及び品名にてご注文下さい。
4. 次に記載された機種種の補給部品は、年限切れの為、補給を打ち切らせていただきました。

部品表の見方

- 品番欄及び、単価欄の横線は単品での供給いたしません。
 - ※ 単品での供給いたしません。
 - 旧製品に使用可能で、その部品の代わりに供給する場合があります。
- アッシ アッセンブリ部品
SW バネ座金
W 平座金
AJ アジャスタ
SP コイルバネ
PK コイルバネ
ボルト 六角ボルト

注 旧製品については旧部品表を参照してください。ただし、価格についてはお問い合わせください。

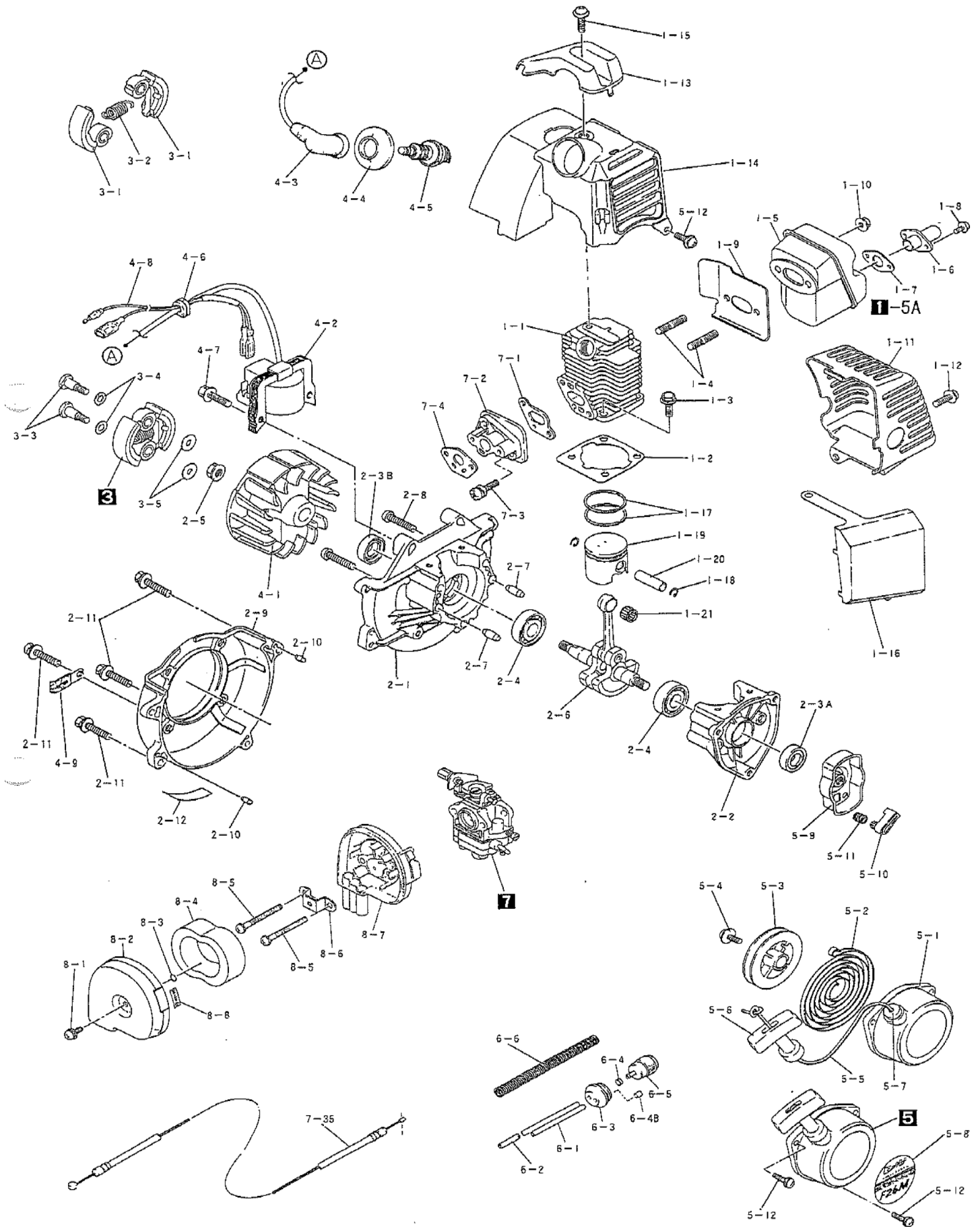
本価格表は改良のため予告なく品名及び価格が変わることがあります。

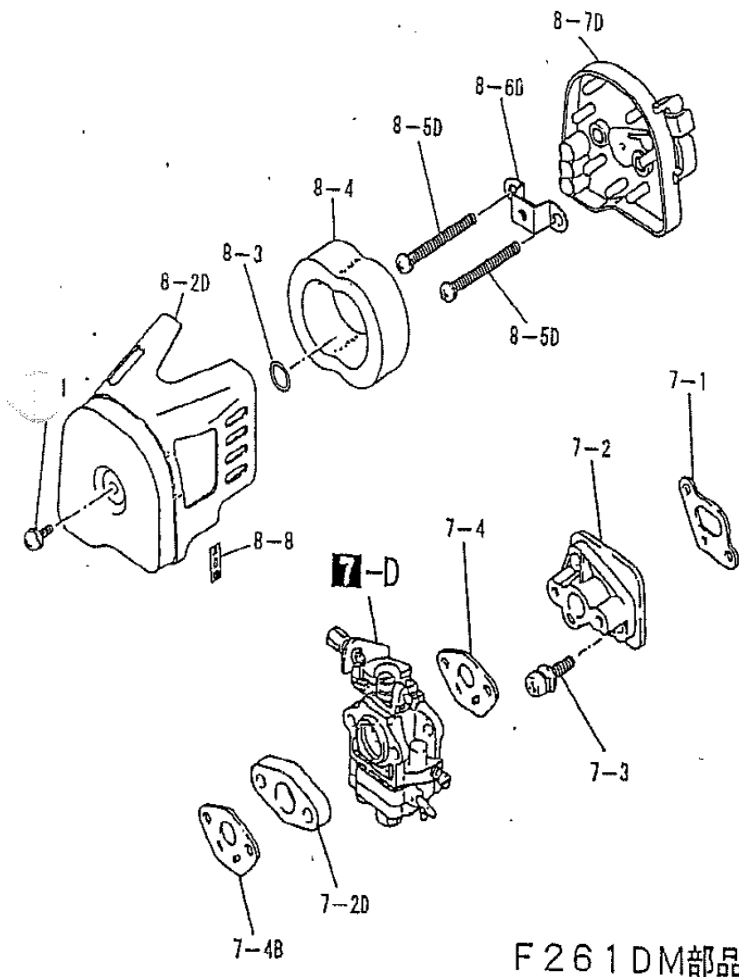


背負式 F261DM 外装部品

図番	品番	部品名	個数	価格
1	1428-83100	OPギヤケーススアツ(※印付)	1	
1-1	1428-83111	※ OPギヤケース	1	
1-2	1127-83120	※ OPクラッチハウジング(供給切れ)	1	
1-3	0212-02812	※ R-28 スナップリング	1	
1-4	0311-16001	※ 6001 NS ベアリング	1	
1-5	0311-06001	※ 6001 ベアリング	1	
1-6	1428-83140	※ ビニオンギヤ Z18	1	
1-7	1428-83161	※ ベベルギヤ (スプライン用) Z19	1	
1-8	1124-83170	※ メクラプラタ	1	
1-9	0212-03515	※ R-35 スナップリング	2	
1-10	0311-16202	※ 6202 NS ベアリング	1	
1-11	3143-11180	※ グリスプラグ M-10	1	
1-12	1224-83150	※ 角穴付シャフト	1	
1-13	0311-46003	※ 6003 ZZベアリング	1	
1-14	1124-83180	※ シャフト押えSP(小)	1	
1-15	1428-83250	※ ストッパー	1	
2-1	1425-83210	フレーム	1	
2-2	1127-83190	ハウジングスペーサ	1	
2-3	0122-30625	M6×25十字穴付六角ホルトSW.W	4	
2-4	1425-81430	底板	1	
2-5	0111-00512	M5×12 スクリュ	3	
2-6	1127-81510	上部SP (Φ24)	1	
2-7	1127-81520	SP ホルダ	1	
2-8	1145-81480	上部ホルトASSY(※印付)	1	
2-9	0122-00840	※ M8X40 十字穴付六角ホルト	1	
2-10	1226-81460	※ 8-28 W	1	
2-11	1224-81530	※ 8-10-30 カラー	1	
2-12	1425-81471	※ 10-30 ゴムクッション	1	
2-13	1127-81490	下部SP (Φ26)	1	
2-14	1131-81460	10-26 W	1	
2-15	1145-00406	M4×6 タッピングスクリュ	1	
3	1425-82101	背負枠	1	
4	1425-51002	燃料タンクASSY(※印付)	1	
4-1	1425-51011	※ 燃料タンク	1	
4-2	1226-51103	※ キャップASSY(O印付)	1	
4-3	1226-51200	O ホルダアツシ	1	
4-4	1221-51140	O キャップPK	1	
4-5	1226-51170	O フィルタ	1	
4-6	1234-51170	O ストツパ	1	

図番	品番	部品名	個数	価格
5-1	1127-82201	背当てマット(ホルト・ナット付)	1	
5-2	0111-00615	M6×15スクリュ(黒)	4	
5-3	0162-40660	M6フランジナット(黒)	4	
5-4	1425-82310	ブラケット上	1	
5-5	1425-82340	ブラケット下右	1	
5-6	1425-82350	ブラケット下左	1	
5-7	0114-00516	M5X16トラススクリュ	3	
5-8	0162-00555	M5 フランジ付ナット	3	
5-9	1425-51161	プレート(遮熱板)	1	
6	1448-82402	背負バンドASSY(ロゴ入り)(※印付)	1	
	1445-82440	※ 胸バンド(左右セット)	1	
	3123-93451	ゴーグル(メガネタイプ)	1	
	3112-92331	カル刈ッタ 255×40P箱入(OEM)	1	
	3121-99110	背負式刈払機取扱説明書	1	





F261DM部品

