


部品表

F261M

 山田機械工業株式会社

〒651-2404 神戸市西区岩岡町故郷1534
TEL: 078-967-1481
FAX: 078-967-3090

1. 本部品表は山田機械工業の純正部品表です。
2. 本部品表は2014年4月1日より適用いたします。(本部品表適用と同時に従来の部品表を廃止します。)
3. 部品注文は誤発送を避けるため、部品表に記載されている品番及び品名にてご注文下さい。
4. 次に記載された機種種の補給部品は、年限切れの為、補給を打ち切らせていただきました。

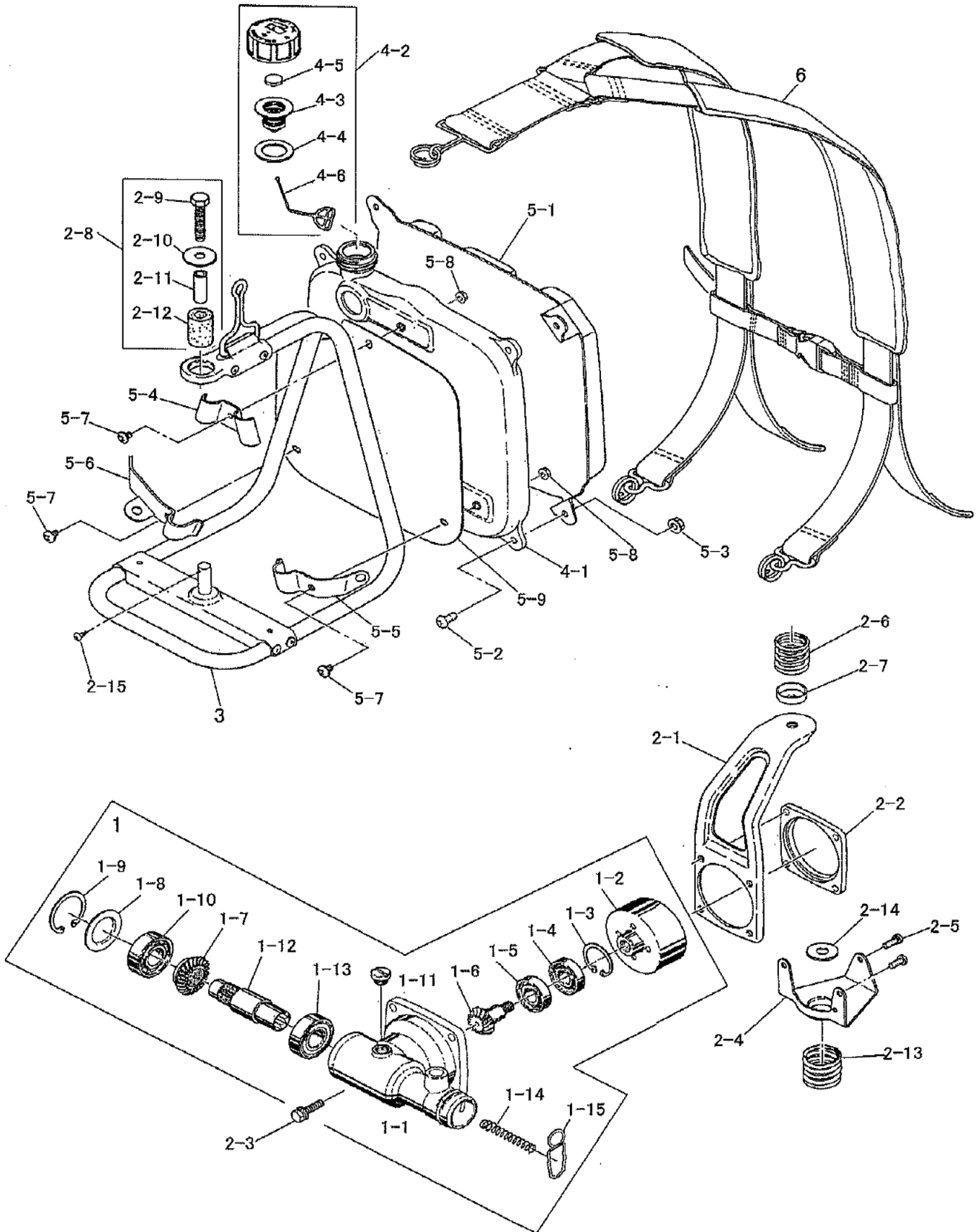
部品表の見方

- 品番欄及び、単価欄の横線は単品での供給いたしません。
- ※ 単品での供給いたしません。
- 旧製品に使用可能で、その部品の代わりに供給する場合があります。
- アッシ アッセンブリ部品
- SW バネ座金
- W 平座金
- AJ アジャスタ
- SP コイルバネ
- PK コイルバネ
- ボルト 六角ボルト

注 旧製品については旧部品表を参照してください。ただし、価格についてはお問い合わせください。

本価格表は改良のため予告なく品名及び価格が変わることがあります。

F261M



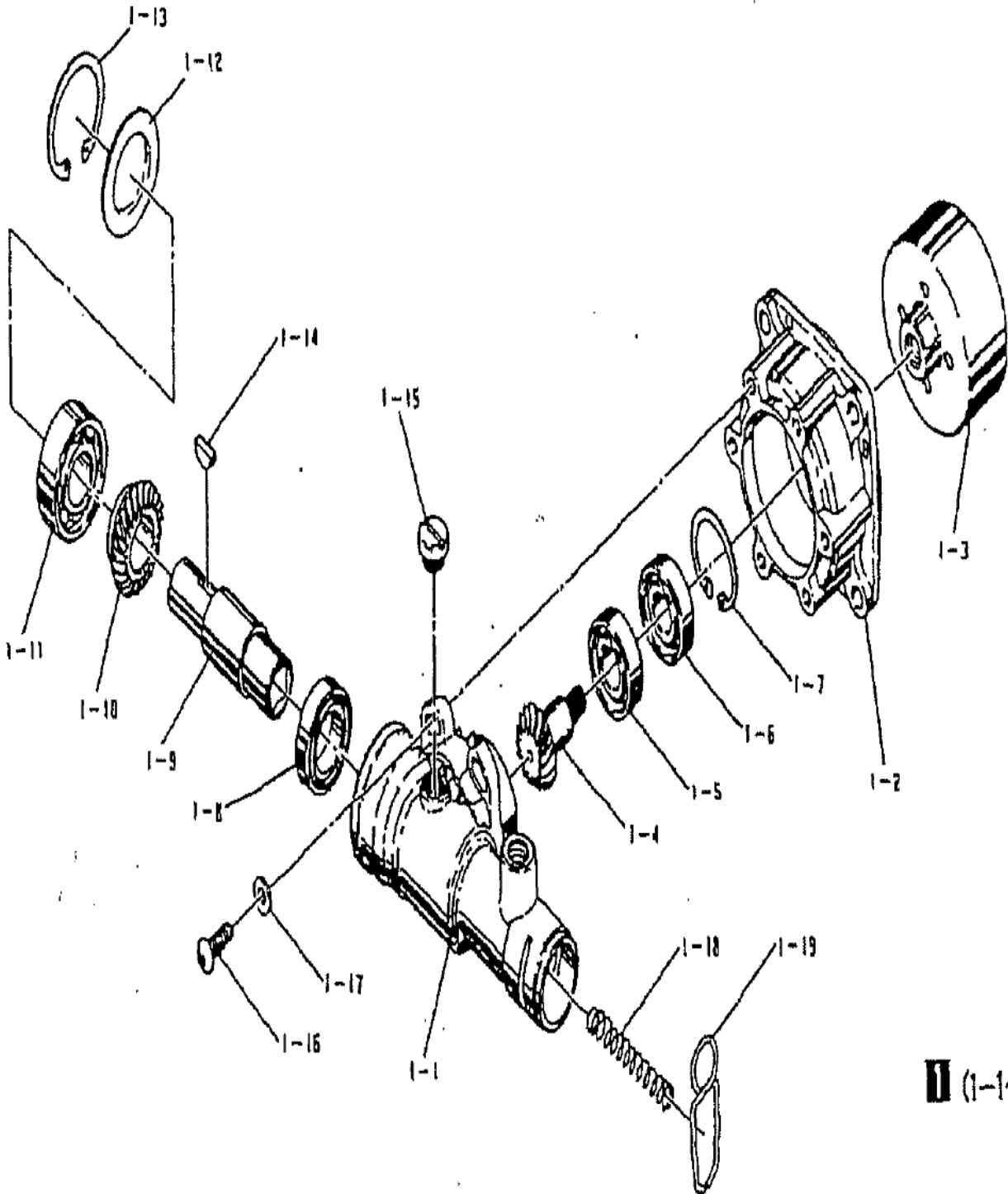
背負式 F261M 外装部品

図番	品番	部品名	個数	価格
1	1224-83100	OPギヤケースアッシ(※印付)	1	
1-1	1224-83110	※ OP ギヤケース	1	
1-2	1127-83130	※ クラッチドラム	1	
1-3	0212-02812	※ R-28 スナップリング	1	
1-4	0311-16001	※ 6001 NS ベアリング	1	
1-5	0311-06001	※ 6001 ベアリング	1	
1-6	1124-83141	※ ピニオンギヤ	1	
1-7	1224-83161	※ ベベルギヤ	1	
1-8	1124-83170	※ メクラブタ	1	
1-9	0212-03515	※ R-35 スナップリング	1	
1-10	0311-16202	※ 6202 NS ベアリング	1	
1-11	3143-11180	※ グリスプラグ M-10	1	
1-12	1224-83150	※ 角穴付シャフト	1	
1-13	0311-46003	※ 6003 ZZベアリング	1	
1-14	1124-83180	※ シャフト押えSP(小)	1	
1-15	1131-81250	※ 桿セットパネ	1	
2-1	1425-83210	フレーム	1	
2-2	1127-83190	ハウジングスペーサ	1	
2-3	0122-30625	M6×25十字穴付六角ホルトSW.W	1	
2-4	1425-81430	底板	1	
2-5	0111-00512	M5×12 スクリュ	3	
2-6	1127-81510	上部SP (Φ24)	1	
2-7	1127-81520	SP ホルダ	1	
2-8	1145-81480	上部ホルトASSY(※印付)	1	
2-9	0122-00840	※ M8X40 十字穴付六角ホルト	1	
2-10	1226-81460	※ 8-28 W	1	
2-11	1224-81530	※ 8-10-30 カラー	1	
2-12	1425-81471	※ 10-30 ゴムクッション	1	
2-13	1127-81490	下部SP (Φ26)	1	
2-14	1131-81460	10-26 W	1	
2-15	1145-00406	M4×6 タッピングスクリュ	1	
3	1425-82101	背負枠	1	

図番	品番	部品名	個数	価格
4	1425-51002	燃料タンクASSY(※印付)	1	
4-1	1425-51011	※ 燃料タンク	1	
4-2	1226-51103	※ キャップASSY(○印付)	1	
4-3	1226-51200	○ ホルダアッシ	1	
4-4	1221-51140	○ キャップPK	1	
4-5	1226-51170	○ フィルタ	1	
4-6	1234-51170	○ ストツパ	1	
5-1	1127-82201	背当てマット(ホルト・ナット付)	1	
5-2	0111-00615	M6×15スクリュ(黒)	4	
5-3	0162-40660	M6フランジナット(黒)	4	
5-4	1425-82310	ブラケット上	1	
5-5	1425-82340	ブラケット下右	1	
5-6	1425-82350	ブラケット下左	1	
5-7	0114-00516	M5X16トラスクリュ	3	
5-8	0162-00555	M5 フランジ付ナット	3	
5-9	1425-51161	プレート(遮熱板)	1	
6	1448-82402	背負バンドASSY(ロゴ入り)(※印付)	1	
	1445-82440	※ 胸バンド(左右セット)	1	
	3123-93451	ゴーグル(メガネタイプ)	1	
	3112-92331	カル刈ッタ 255×40P箱入(OEM)	1	
	3121-99110	背負式刈払機取扱説明書	1	

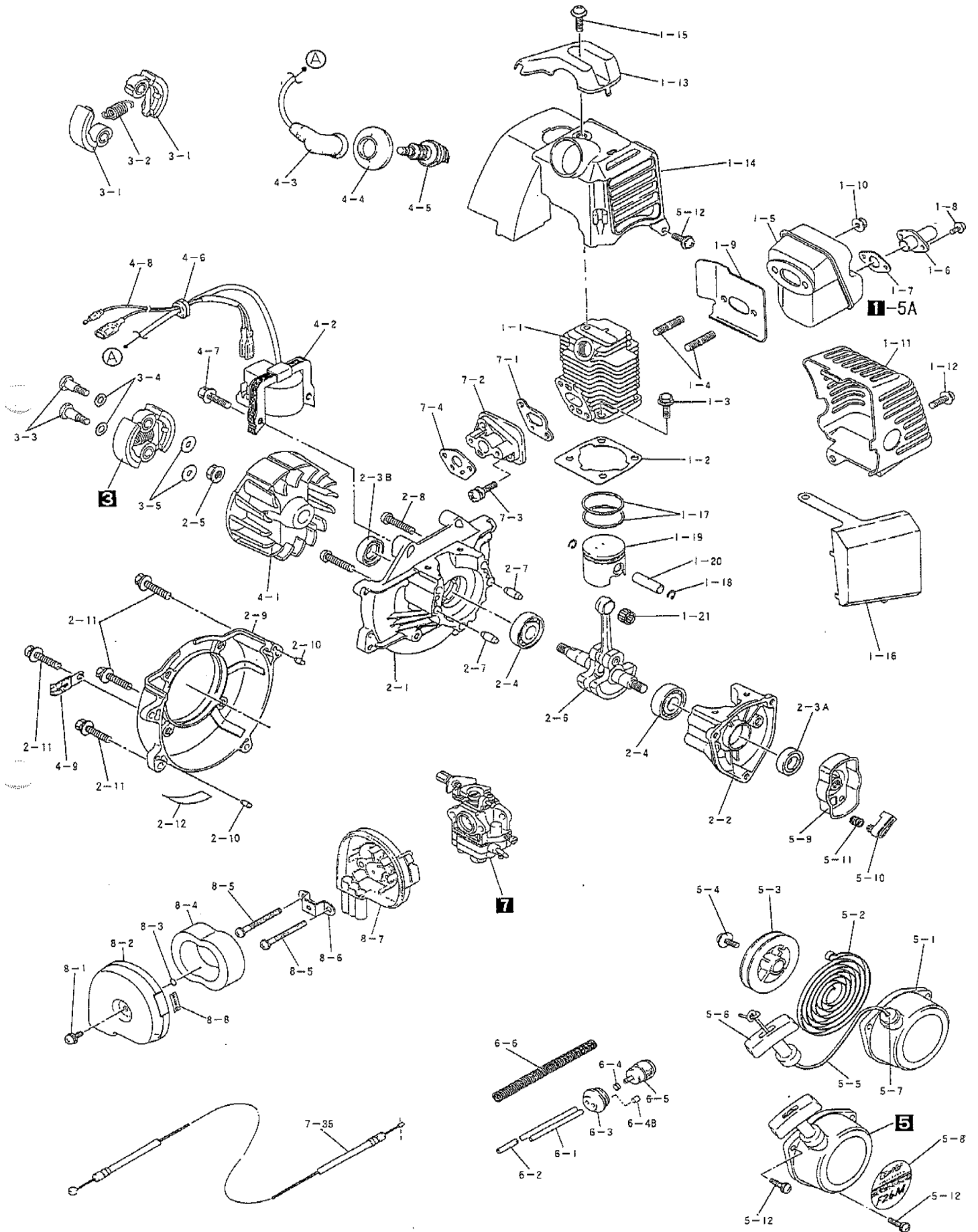
旧OPギヤケース部品

S2Z, S20Z, F20M, IES26Z, F26Z, F260Z, F26M, F261M用



■ (1-1~1-19)

F261M/F261DM

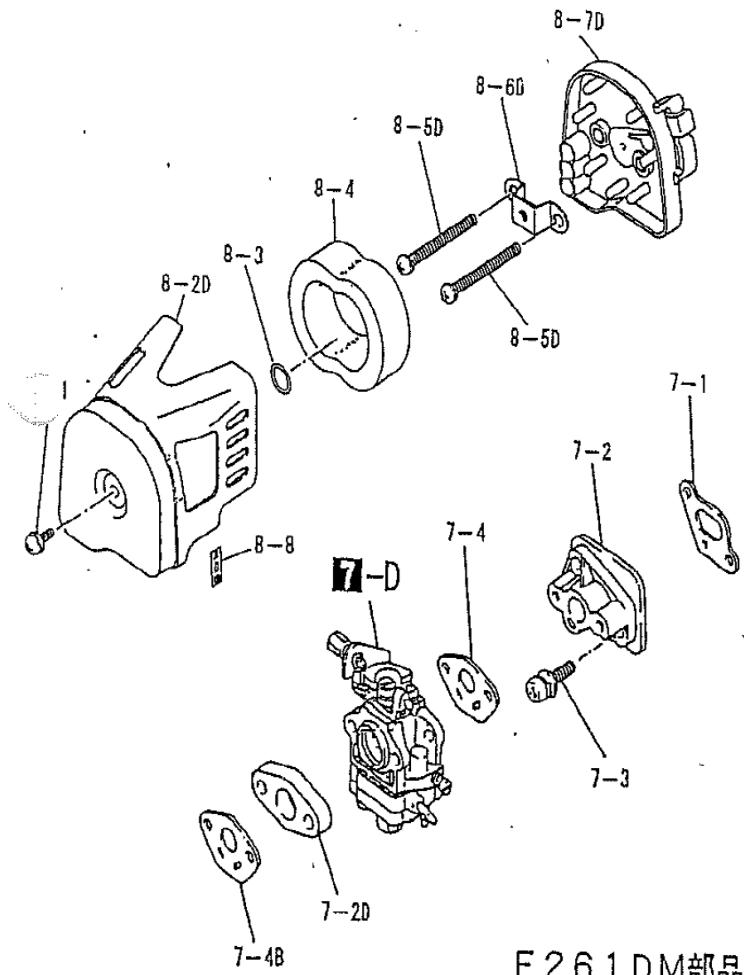


背負式 F261M/F261DM

図番	品番	部品名	個数	価格
1-1	1433-11110	シリンダ(供給切れ)	1	
1-2	1423-11120	シリンダガasket	1	
1-3	0126-00516	M5X16 六角穴付ボルト	4	
1-4	1423-11180	スタッドボルト(M5X50)	2	
1-5A	1434-12110	マフラーシヤン限切れ(※印付)	1	
1-5	1425-12120	※ マフラーボディ(供給切れ)	1	
1-6	1434-12140	※ テールパイプ 供給年切れ24/10	1	
1-7	1434-12170	※ パイプPK	1	
1-8	1423-12180	※ M4×6スクリュsw.w	2	
1-9	1423-12130	マフラーガasket	1	
1-10	1321-12170	M5フランジナット	2	
1-11	1425-12150	マフラーカバー(供給年限切)	1	
1-12	1334-30516	M5×16 スクリュ SW, W	1	
1-13	1423-13120	プラグガード(供給年限切)	1	
1-14	1434-13110	シリンダカバー	1	
1-15	0111-30520	M5×20 スクリュ SW, W 大	1	
1-16	1425-83230	エアーカーバー	1	
1-17	1424-14110	ピストンリング組	1	
1-18	1321-14150	スナップリングピストンピン	2	
1-19	1424-14130	ピストンセット(○印付)	1	
1-20	1424-14140	○ ピストンピン	1	
1-21	4148-14140	ベアリングピストンピン	1	
2-1	1433-21110	クランクケース F	1	
2-2	1423-21120	クランクケース R(供給切れ)	1	
2-3A	1333-24170	オイルシール12-22-7	1	
2-3B	1221-24170	オイルシール(12-22-7)	1	
2-4	0311-06001	6001 ベアリング	2	
2-5	1323-32310	M8コニカルSP ナット	1	
2-6	1424-22110	クランクシャフトAssy(供給切れ)	1	
2-7	1423-21180	ダウエルピン(クランクケース)	2	
2-8	0111-10525	M5X25スクリュSW	3	
2-9	1433-23120	ファンケース	1	
2-10	1423-21170	ダウエルピン(ファンケース)	2	
2-11	1425-20516	5×16 ボルトSW.W(供給切れ)	4	
2-12	—	ラベル	1	
3	1423-31100	クラッチASSY(※印付)	1	
3-1	1423-31110	※ クラッチシュ	2	
3-2	1321-31140	※ クラッチSP	1	
3-3	1423-31130	クラッチボルト	2	
3-4	1423-31150	8mm ウェーブ W	2	
3-5	1423-31120	6mm クラッチ W	2	

図番	品番	部品名	個数	価格
4-1	1433-32110	ロータ	1	
4-2	1433-32140	イグニッションコイル	1	
4-3	1331-34120	プラグキャップ SP付	1	
4-4	1423-34120	プラグキャップカバー(供給切れ)	1	
4-5	1331-34110	点火プラグ BM6A	1	
4-6	1423-34140	グロメット	1	
4-7	1343-20520	M5X20 ボルト SW, W	2	
4-8	1333-35120	リードワイヤ	1	
4-9	1343-36120	コードクランプ	1	
5	1428-41000	リコイルASSY(※印付)	1	
5-1	1423-41110	※ スタータケース	1	
5-2	1311-41120	※ スパイラルSP	1	
5-3	1311-41130	※ リール	1	
5-4	1423-41260	※ 5×12 W タップネジ(供給切れ)	1	
5-5	1443-41210	※ スタータロープ	1	
5-6	1331-41220	※ スタータノブ	1	
5-7	1342-41260	※ ロープガイド(供給切れ)	1	
5-8	1434-94100	リコイルラベル	1	
5-8	1435-94100	リコイルラベル(供給切れ)	1	
5-9	1443-42110	プーリーASSY(○印付)	1	
5-10	1428-41160	○ ラチェット	1	
5-11	1423-41150	○ リターンズプリング	1	
5-12	1423-20516	5×16 スクリュ SW W	3	
6-1	1333-51360	フューエルチューブ(5Φ×540)	1	
6-2	1333-51340	フューエルホース(5Φ×800)	1	
6-3	1333-51350	プラグ(グロメット)	1	
6-4	1326-51440	ブッシュ	1	
6-4B	1434-51450	パイプ(抜け止め)	1	
6-5	4145-51400	燃料フィルタ	1	
6-6	1333-51370	パイプSP(L400)	1	

F261M/F261DM



F261DM部品

