


部品表

F265M

H265M

D265M

 山田機械工業株式会社

〒651-2404 神戸市西区岩岡町故郷1534

TEL: 078-967-1481

FAX: 078-967-3090

1. 本部品表は山田機械工業の純正部品表です。
2. 本部品表は2014年4月1日より適用いたします。(本部品表適用と同時に従来の部品表を廃止します。)
3. 部品注文は誤発送を避けるため、部品表に記載されている品番及び品名にてご注文下さい。
4. 次に記載された機種種の補給部品は、年限切れの為、補給を打ち切らせていただきました。

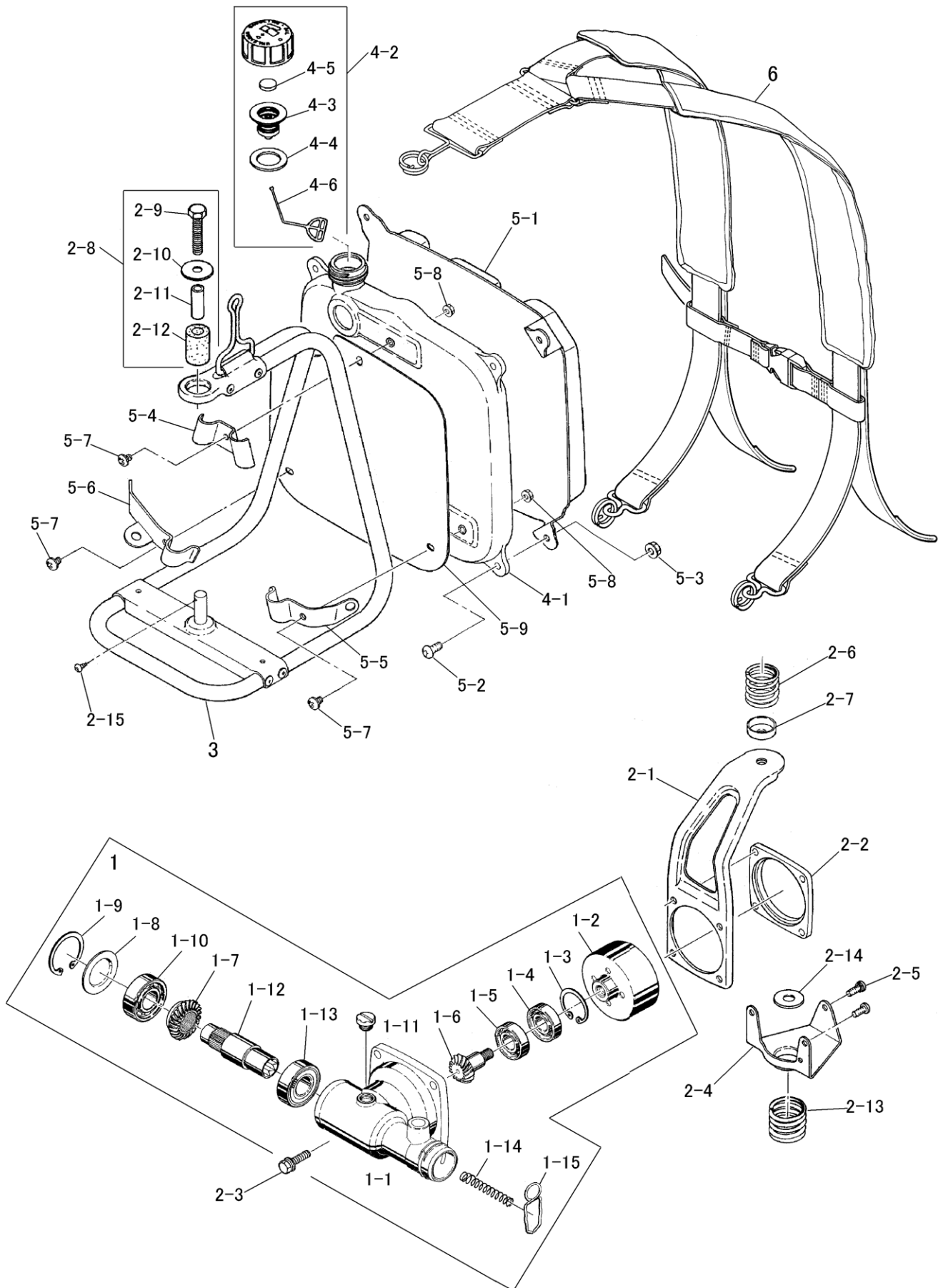
部品表の見方

- 品番欄及び、単価欄の横線は単品での供給いたしません。
- ※ 単品での供給いたしません。
- 旧製品に使用可能で、その部品の代わりに供給する場合があります。
- アッシ アッセンブリ部品
- SW バネ座金
- W 平座金
- AJ アジャスタ
- SP コイルバネ
- PK コイルバネ
- ボルト 六角ボルト

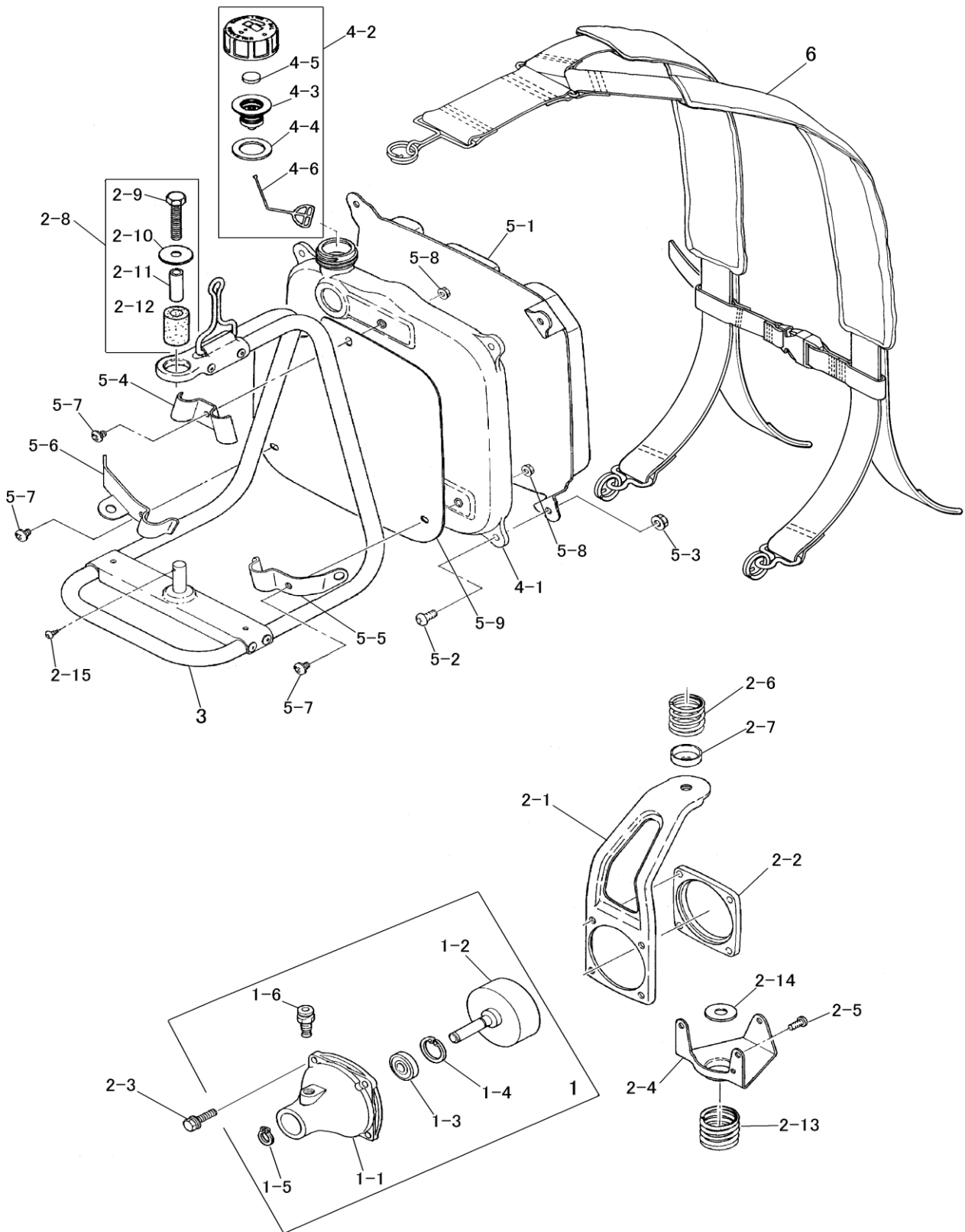
注 旧製品については旧部品表を参照してください。ただし、価格についてはお問い合わせください。

本価格表は改良のため予告なく品名及び価格が変わることがあります。

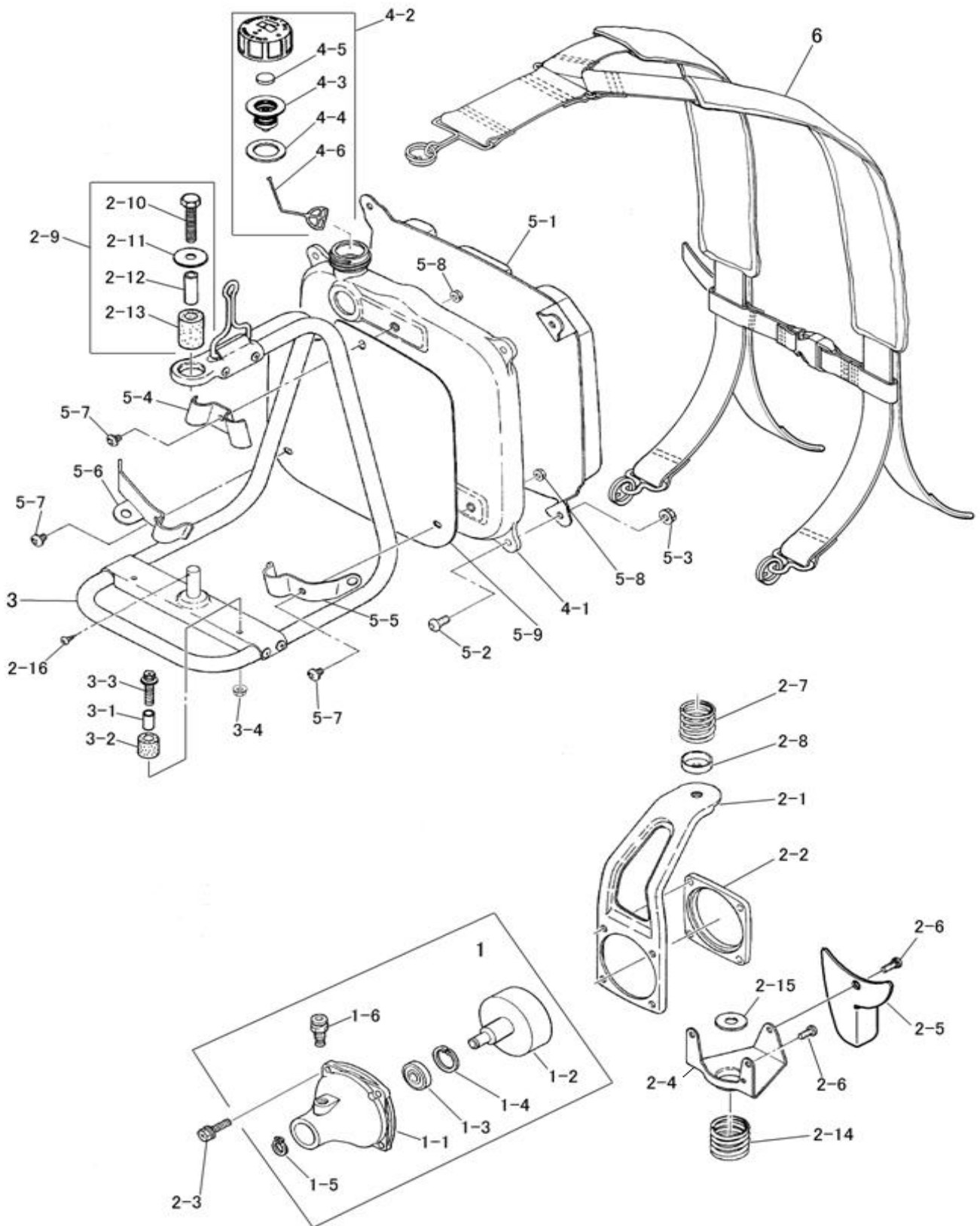
背負棹(外装部品) F265M



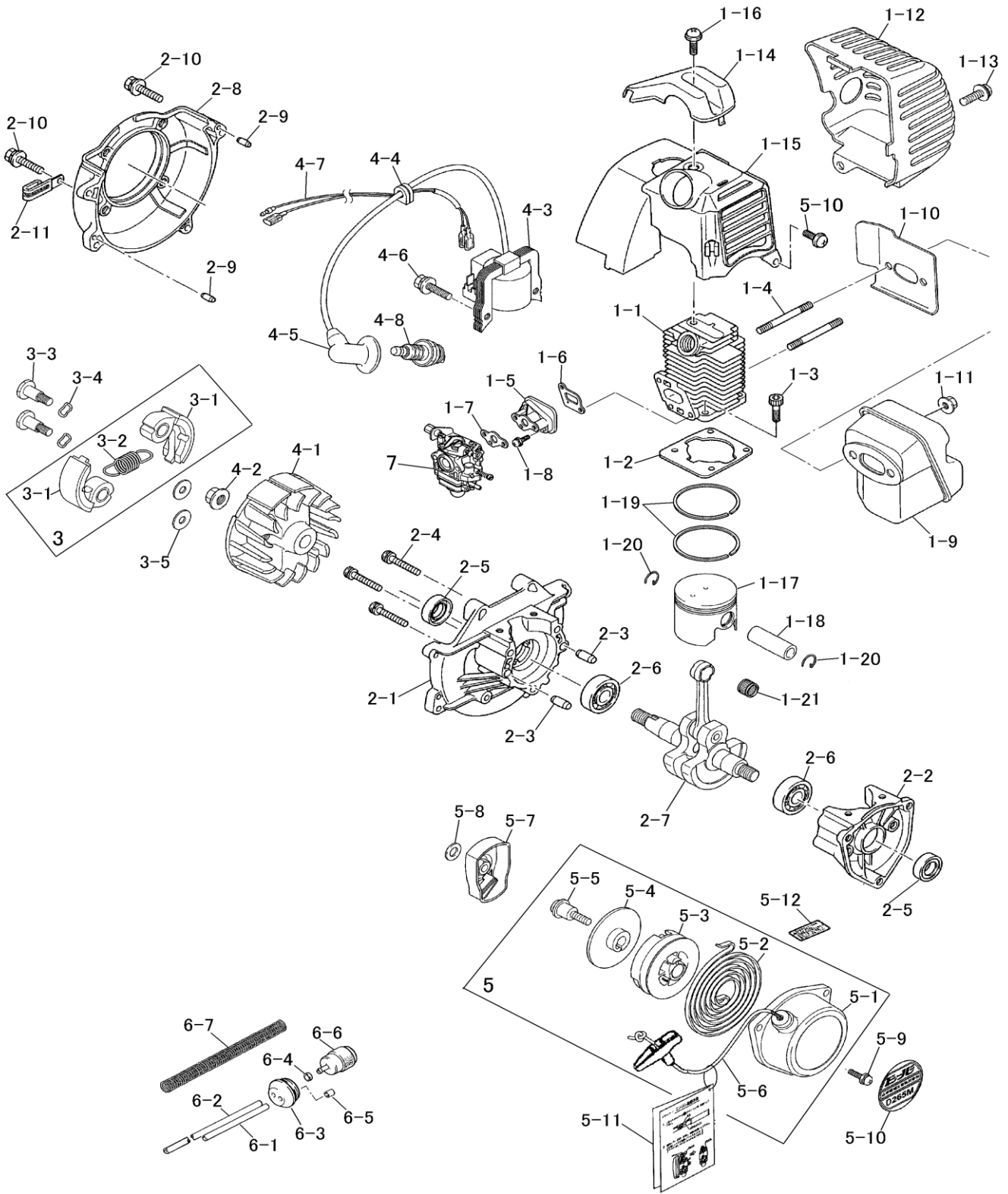
背負棹(外装部品) H265M



背負棹(外装部品) D265M



背負棹 F265M/H265M/D265M



背負棒 F265M/H265M/D265M

図番	品番	部品名	個数	価格	図番	品番	部品名	個数	価格
1-1	1433-11110	シリンダ(供給切れ)	1		4-1	1433-32110	ロータ	1	
1-2	1423-11120	シリンダガスケット	1		4-2	1323-32310	M8コニカルSP ナット	1	
1-3	0126-00516	M5X16 六角穴付ボルト	4		4-3	1433-32140	イグニッションコイル	1	
1-4	1423-11180	スタッドボルト(M5X50)	2		4-4	1423-34140	グロメット	1	
1-5	1437-11140	インシュレータ(※印付)	1		4-5	1333-34120	プラグキャップ 新	1	
1-6	1423-11130	※ インシュレータPK	1		4-6	1343-20520	M5X20 ボルト SW, W	2	
1-7	1431-11150	※ キャブレタPK B	1		4-7	1333-35120	リードワイヤ	1	
1-8	1443-20520	M5×20 スクリュ SW W	2		4-8	1331-34110	点火プラグ BM6A	1	
1-9	1445-12110	マフラ(供給切れ)	1						
1-10	1423-12130	マフラガスケット	1		5	1445-41000	リコイルASSY(※印付)	1	
1-11	1321-12170	M5フランジナット	2		5-1	1443-41110	※ スタータケース	1	
1-12	1445-12150	マフラカバー(供給切れ)	1		5-2	1311-41120	※ スパイラルSP	1	
1-13	1334-30516	M5×16 スクリュ SW, W	1		5-3	1445-41171	※ リールアツシ	1	
1-14	1423-13120	プラグガード(供給年限切)	1		5-4	1443-41180	※ プーリ	1	
1-15	1434-13110	シリンダカバー	1		5-5	1443-41260	※ スクリュ	1	
1-16	0111-30520	M5×20 スクリュ SW, W 大	1		5-6	1445-41210	※ スタータロープアツシ	1	
1-17	1424-14130	ピストンセット(○印付)	1		5-7	1443-42110	スタータプーリ	1	
1-18	1424-14140	○ ピストンピン	1		5-8	1331-31120	クラッチW 8m/m	1	
1-19	1424-14110	ピストンリング組	1		5-9	1423-20516	5×16 スクリュ SW W	3	
1-20	1321-14150	スナップリングピストンピン	2		5-10	1445-94100	リコイルラベル(F265M)	1	
1-21	4148-14140	ベアリングピストンピン	1		5-10	1447-94100	リコイルラベル(H265M)	1	
					5-10	1448-94100	リコイルラベル(D265M)	1	
					5-11	1437-53610	操作要領エフ	1	
2-1	1433-21110	クランクケース F	1		5-12	1443-42220	リコイル注意ラベル	1	
2-2	1423-21120	クランクケース R(供給切れ)	1						
2-3	1423-21180	ダウエルピン(クランクケース)	2		6-1	1333-51360	フューエルチューブ(5Φ×540)	1	
2-4	1436-10525	M5X25 スクリュ SW	3		6-2	1333-51340	フューエルホース(5Φ×800)	1	
2-5	1333-24170	オイルシール12-22-7	2		6-3	1333-51350	プラグ(グロメット)	1	
2-6	1459-06001	6001 ベアリング	2		6-4	1326-51440	ブッシュ	1	
2-7	1424-22110	クランクシャフトAssy(供給切れ)	1		6-5	1434-51450	パイプ(抜け止め)	1	
2-8	1433-23120	ファンケース	1		6-6	4145-51400	燃料フィルタ	1	
2-9	1423-21170	ダウエルピン(ファンケース)	2		6-7	1333-51370	パイプSP(L400)	1	
2-10	1425-20516	5×16 ボルトSW.W(供給切れ)	2						
2-11	1343-36120	コードクランプ	1						
3	1423-31100	クラッチASSY(※印付)	1						
3-1	1423-31110	※ クラッチシュ	2						
3-2	1321-31140	※ クラッチSP	1						
3-3	1423-31130	クラッチボルト	2						
3-4	1423-31150	8mm ウェーブ W	2						
3-5	1423-31120	6mm クラッチ W	2						
						1425-12120	マフラボディ(供給切れ)	1	
						1434-12170	パイプPK	1	
						1423-12180	M4×6スクリュsw.w	1	

背負棹 F265M/H265M/D265M

