


部品表

F267Z/D267Z

 **山田機械工業株式会社**
〒651-2404 神戸市西区岩岡町古郷1534
TEL 078(967)1481
FAX 078(967)3090

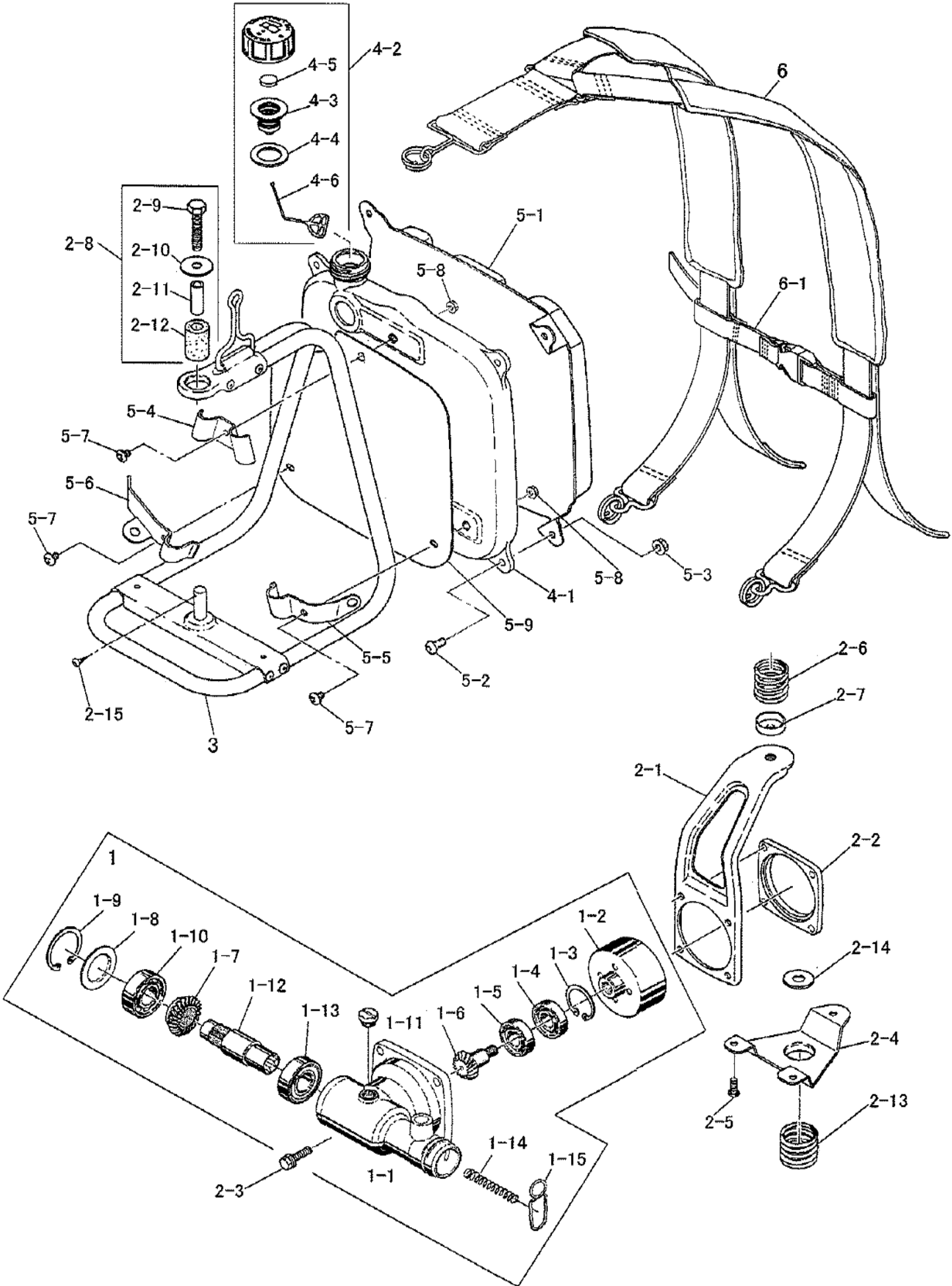
1. 本部品表は山田機械工業の純正部品表です。
2. 本部品は2018年6月1日より適用いたします。（本部品表適用と同時に従来の部品表を廃止します。）
3. 部品注文は誤発送をさけるため、本部品表に記載されている品番及び品名にてご注文下さい。

部品表の見方

- 品番欄及び、単価欄の横線は単品では補給いたしません。
- ※ 単価で補給いたしません。
- 旧製品に使用可能で、その部品の代わりに補給する場合があります。
- 3 (太字) アッセンブリ部品
- アッシ アッセンブリ部品
- SW バネ座金
- W 平座金
- AJ アジャスタ
- SP コイルバネ
- PK パッキン又はガスケット
- ボルト 六角ボルト

注 旧製品については旧部品表を参照して下さい。但し価格についてはお問い合わせください。

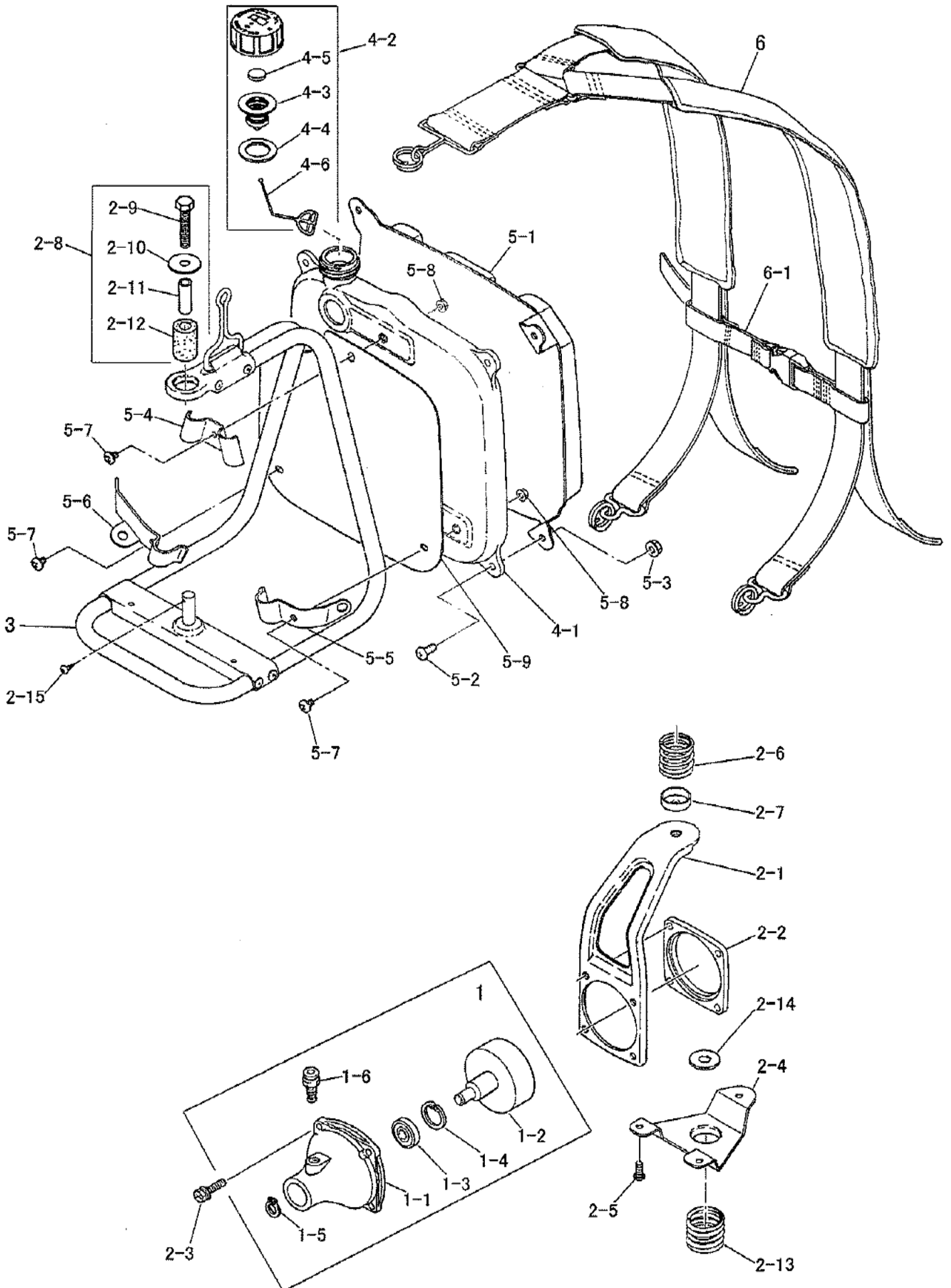
本価格は改良のため予告なく品名及び価格が変わることがあります。

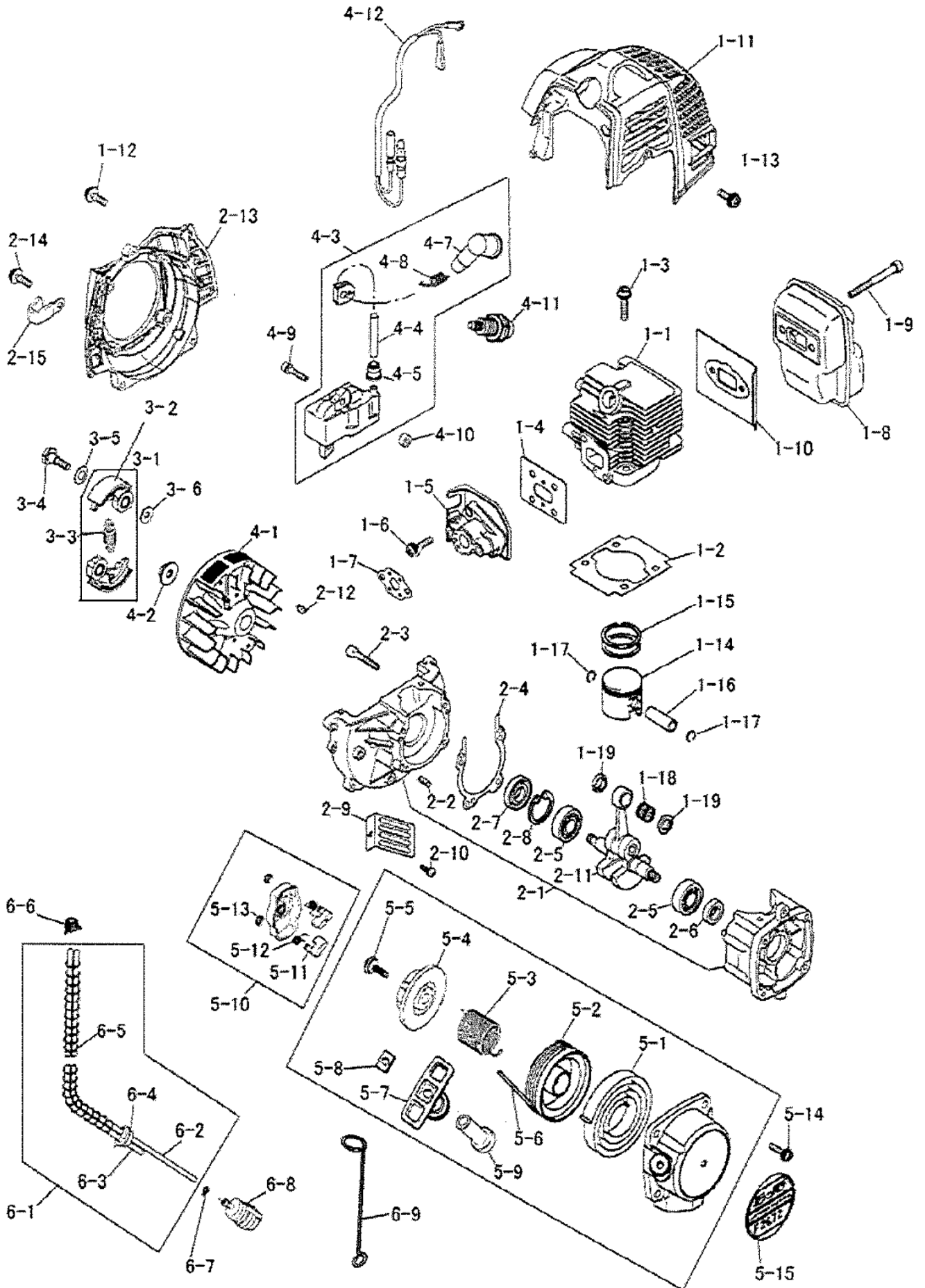


背負棒(外装部品) F267Z

| 図番 | 品番 | 部品名 | 個数 | 価格 |
|------|------------|--------------------|----|----|
| 1 | 1224-83100 | OPギヤケースアッシ(※印付) | 1 | |
| 1-1 | 1224-83110 | ※ OP ギヤケース | 1 | |
| 1-2 | 1127-83130 | ※ クラッチドラム | 1 | |
| 1-3 | 0212-02812 | ※ R-28 スナップリング | 1 | |
| 1-4 | 0311-16001 | ※ 6001 NS ベアリング | 1 | |
| 1-5 | 0311-06001 | ※ 6001 ベアリング | 1 | |
| 1-6 | 1124-83141 | ※ ピニオンギヤ | 1 | |
| 1-7 | 1224-83161 | ※ ベベルギヤ | 1 | |
| 1-8 | 1124-83170 | ※ メクラブタ | 1 | |
| 1-9 | 0212-03515 | ※ R-35 スナップリング | 1 | |
| 1-10 | 0311-16202 | ※ 6202 NS ベアリング | 1 | |
| 1-11 | 3143-11180 | ※ グリスプラグ M-10 | 1 | |
| 1-12 | 1224-83150 | ※ 角穴付シャフト | 1 | |
| 1-13 | 0311-46003 | ※ 6003 ZZベアリング | 1 | |
| 1-14 | 1124-83180 | ※ シャフト押えSP(小) | 1 | |
| 1-15 | 1131-81250 | ※ 桿セットバネ | 1 | |
| | | | | |
| 2-1 | 1425-83210 | フレーム | 1 | |
| 2-2 | 1127-83190 | ハウジングスペーサ | 1 | |
| 2-3 | 0122-30625 | M6×25十字穴付六角ホルトSW.W | 4 | |
| 2-4 | 1127-81430 | 底板 | 1 | |
| 2-5 | 0111-00512 | M5×12 スクリュ | 3 | |
| 2-6 | 1127-81510 | 上部SP (Φ24) | 1 | |
| 2-7 | 1127-81520 | SP ホルダ | 1 | |
| 2-8 | 1145-81480 | 上部ホルトASSY(※印付) | 1 | |
| 2-9 | 0122-00840 | ※ M8X40 十字穴付六角ホルト | 1 | |
| 2-10 | 1226-81460 | ※ 8-28 W | 1 | |
| 2-11 | 1224-81530 | ※ 8-10-30 カラー | 1 | |
| 2-12 | 1425-81471 | ※ 10-30 ゴムクッション | 1 | |
| 2-13 | 1127-81490 | 下部SP (Φ26) | 1 | |
| 2-14 | 1131-81460 | 10-26 W | 1 | |
| 2-15 | 1145-00406 | M4×6 タップインスクリュ | 1 | |
| | | | | |
| 3 | 1425-82101 | 背負棒 | 1 | |

| 図番 | 品番 | 部品名 | 個数 | 価格 |
|-----|------------|------------------|----|----|
| 4 | 1425-51002 | 燃料タンクASSY(※印付) | 1 | |
| 4-1 | 1425-51011 | ※ 燃料タンク | 1 | |
| 4-2 | 1226-51103 | ※ キャップアッシ(○印付) | 1 | |
| 4-3 | 1226-51200 | ○ ホルダアッシ | 1 | |
| 4-4 | 1221-51140 | ○ キャップPK | 1 | |
| 4-5 | 1226-51170 | ○ フィルタ | 1 | |
| 4-6 | 1234-51170 | ○ ストップパ | 1 | |
| | | | | |
| 5-1 | 1127-82201 | 背当てマット(ホルト・ナット付) | 1 | |
| 5-2 | 0111-00615 | M6×15スクリュ(黒) | 4 | |
| 5-3 | 0162-40660 | M6フランジナット(黒) | 4 | |
| 5-4 | 1425-82310 | ブラケット上 | 1 | |
| 5-5 | 1425-82340 | ブラケット下右 | 1 | |
| 5-6 | 1425-82350 | ブラケット下左 | 1 | |
| 5-7 | 0114-00516 | M5X16トラススクリュ | 3 | |
| 5-8 | 0162-00555 | M5 フランジ付ナット | 3 | |
| 5-9 | 1425-51161 | プレート(遮熱板) | 1 | |
| | | | | |
| 6 | 1448-82402 | 背負バンドASSY(※印含) | 1 | |
| 6-1 | 1445-82440 | ※ 胸バンド(左右セット) | 1 | |
| | | | | |
| | 1131-94110 | セットバネ操作ラベル | 1 | |





F267Z/D267Z

| 図番 | 品番 | 部品名 | 個数 | 価格 |
|------|------------|------------------|----|----|
| 1-1 | 1238-11110 | シリンダ | 1 | |
| 1-2 | 1221-11122 | シリンダPK | 1 | |
| 1-3 | 0127-00522 | M5×22六角穴 F付ボルト | 2 | |
| 1-4 | 1221-11131 | インシュレータPK | 1 | |
| 1-5 | 1235-11140 | インシュレータ | 1 | |
| 1-6 | 1443-20520 | M5×20 スクリュ SW W | 2 | |
| 1-7 | 1221-11151 | キャブレタPK | 1 | |
| 1-8 | 1224-12110 | マフラ(供給切れ) | 1 | |
| 1-9 | 0126-00550 | M5X50 六角穴付ボルト | 2 | |
| 1-10 | 1234-12130 | マフラPK | 1 | |
| 1-11 | 1239-13110 | シリンダカバー | 1 | |
| 1-12 | 0111-20510 | M5×10 スクリュ SW.W | 1 | |
| 1-13 | 1235-30415 | M4×15スクリュ SW, W | 1 | |
| 1-14 | 1224-14130 | ピストン | 1 | |
| 1-15 | 1224-14110 | ピストンリング (2個組) | 1 | |
| 1-16 | 1126-14140 | ピストンピン | 1 | |
| 1-17 | 1126-14150 | ピストンピンスナップリング | 2 | |
| 1-18 | 1234-14160 | ピストンピンベアリング | 1 | |
| 1-19 | 1121-14170 | スラストW | 2 | |
| | | | | |
| 2-1 | 1221-21100 | クランクケースコンブ(※印付) | 1 | |
| 2-2 | 1229-21170 | ※ ノックピン | 3 | |
| 2-3 | 0126-00530 | M5X30六角穴付ボルト | 4 | |
| 2-4 | 1221-21131 | クランクケースPK | 1 | |
| 2-5 | 0311-06001 | 6001 ベアリング | 2 | |
| 2-6 | 1221-24170 | オイルシール(12-22-7) | 1 | |
| 2-7 | 1127-24160 | オイルシール(12-28-7) | 1 | |
| 2-8 | 0212-02812 | R-28 スナップリング | 1 | |
| 2-9 | 1221-21190 | ガード | 1 | |
| 2-10 | 0111-20514 | M5×14 スクリュ SW, W | 1 | |
| 2-11 | 1221-22110 | クランクシャフトコンブ | 1 | |
| 2-12 | 3143-11140 | 半月キー (3×10) | 1 | |
| 2-13 | 1239-23120 | ファンケース | 1 | |
| 2-14 | 1443-20520 | M5×20 スクリュ SW W | 4 | |
| 2-15 | 1124-36120 | コードクランプ | 1 | |
| | | | | |
| 3-1 | 1251-31100 | クラッチシュコンブ(※印付) | 1 | |
| 3-2 | - | ※ クラッチシュ(ASSYにて) | 2 | |
| 3-3 | 1235-31140 | ※ クラッチSP | 1 | |
| 3-4 | 1121-31130 | クラッチボルト | 2 | |
| 3-5 | 1221-31150 | クラッチW (8mm) | 2 | |
| 3-6 | 1121-31120 | クラッチW (6mm) | 2 | |
| | | | | |
| | | | | |
| | | | | |

| 図番 | 品番 | 部品名 | 個数 | 価格 |
|------|------------|--------------------|----|----|
| 4-1 | 1235-32210 | ロータ | 1 | |
| 4-2 | 1135-23140 | M8 ナット W | 1 | |
| 4-3 | 1235-32141 | コイルASSY(※印付) | 1 | |
| 4-4 | 1235-32310 | ※ ハイテンションコード | 1 | |
| 4-5 | 1127-32430 | ※ 高圧コードキャップ | 1 | |
| 4-6 | 1221-34140 | ※ コードグロメット | 1 | |
| 4-7 | 1127-34120 | ※ プラグキャップ | 1 | |
| 4-8 | 1235-34130 | プラグキャップSP | 1 | |
| 4-9 | 0126-20425 | M4×25六角穴付ボルト SW, W | 2 | |
| 4-10 | 1235-32120 | スペーサ | 2 | |
| 4-11 | 1127-34110 | スパークプラグ (CJ-6Y) | 1 | |
| 4-12 | 1239-32330 | コードコンブ | 1 | |
| | | | | |
| 5 | 1254-41000 | リコイルASSY(※印付) | 1 | |
| 5-1 | 1128-41120 | ※ スパイラルSP | 1 | |
| 5-2 | 1252-41130 | ※ リール | 1 | |
| 5-3 | 1252-41150 | ※ ダンバSP | 1 | |
| 5-4 | 1252-41180 | ※ カムプレート | 1 | |
| 5-5 | 1252-41260 | ※ スクリュ | 1 | |
| 5-6 | 1252-41210 | ※ スタータロープ | 1 | |
| 5-7 | 6501-41220 | ※ スタータノブ | 1 | |
| 5-8 | 6501-41230 | ※ ストッププレート | 1 | |
| 5-9 | 1143-41250 | ※ ノブアダプタ | 1 | |
| 5-10 | 1252-42100 | スタータフリー(○印付) | 1 | |
| 5-11 | 1252-42110 | ○ ラチェット | 2 | |
| 5-12 | 1252-42120 | ○ スプリング | 2 | |
| 5-13 | 1252-42180 | ○ Eリング | 2 | |
| 5-14 | 1235-30415 | M4×15スクリュ SW, W | 4 | |
| | 1240-94100 | リコイルラベル(F267Z) | 1 | |
| | 1250-94100 | リコイルラベル(D267Z) | 1 | |
| | | | | |
| | | | | |
| | | | | |
| 6-1 | 1127-51300 | パイプASSY(※印付) | 1 | |
| 6-2 | - | ※ 燃料パイプ(AASSYにて) | 1 | |
| 6-3 | - | ※ リターンパイプ(ASSYにて) | 1 | |
| 6-4 | 1127-51350 | ※ グロメット | 1 | |
| 6-5 | 1127-51370 | パイプSP | 1 | |
| 6-6 | 1127-52140 | パイプクリップ A | 1 | |
| 6-7 | 1124-51360 | クリップ | 1 | |
| 6-8 | 1224-51400 | フィルタアッシ | 1 | |
| 6-9 | 1226-51470 | パイプクランプ | 1 | |
| | | | | |
| | | | | |
| | | | | |

