


部品表

F268B, D268B

 山田機械工業株式会社
〒651-2404 神戸市西区岩岡町古郷1534
TEL 078(967)1481
FAX 078(967)3090

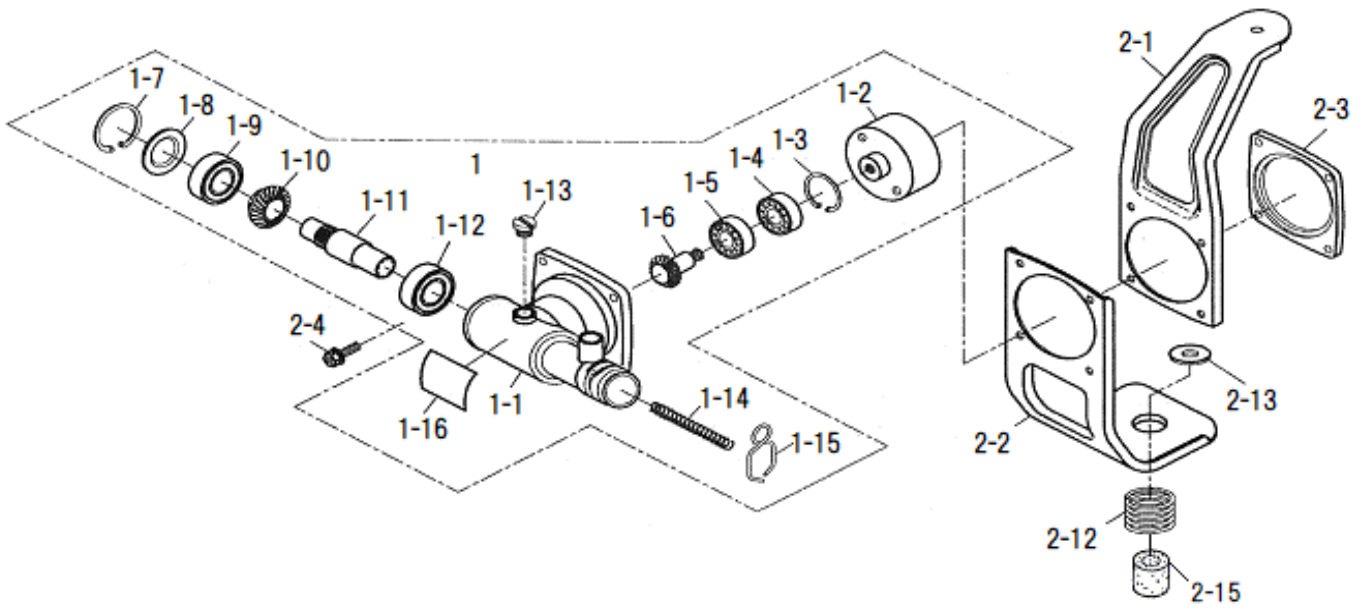
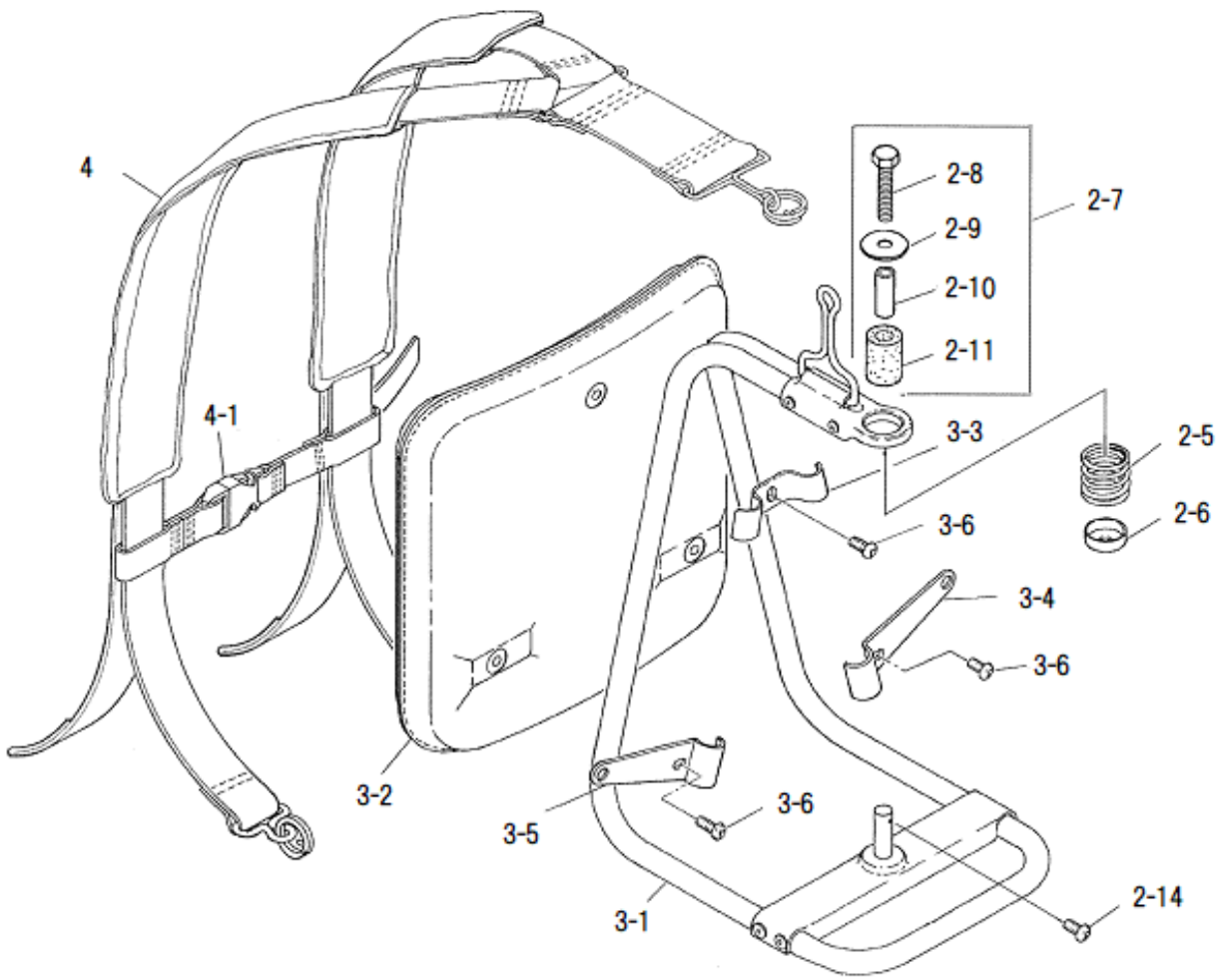
1. 本部品表は山田機械工業の純正部品表です。
2. 本部品は 2022 年 4 月 1 日 より適用いたします。（本部品表適用と同時に従来の部品表を廃止します。）
3. 部品注文は誤発送をさけるため、本部品表に記載されている品番及び品名にてご注文下さい。
4. 生産打ち切り後の定められた経年の補給部品は、年限切れのため補給を打ち切らせていただきます。
※ ただし、供給年限内であっても特殊部品につきましては、納期等についてご相談させていただく場合もあります。
補給用部品の供給は、原則的には、上記のとおり供給年限切れで終了いたしますが、供給年限経過後であっても部品供給のご要請があった場合には、納期および価格についてご相談させていただきます。

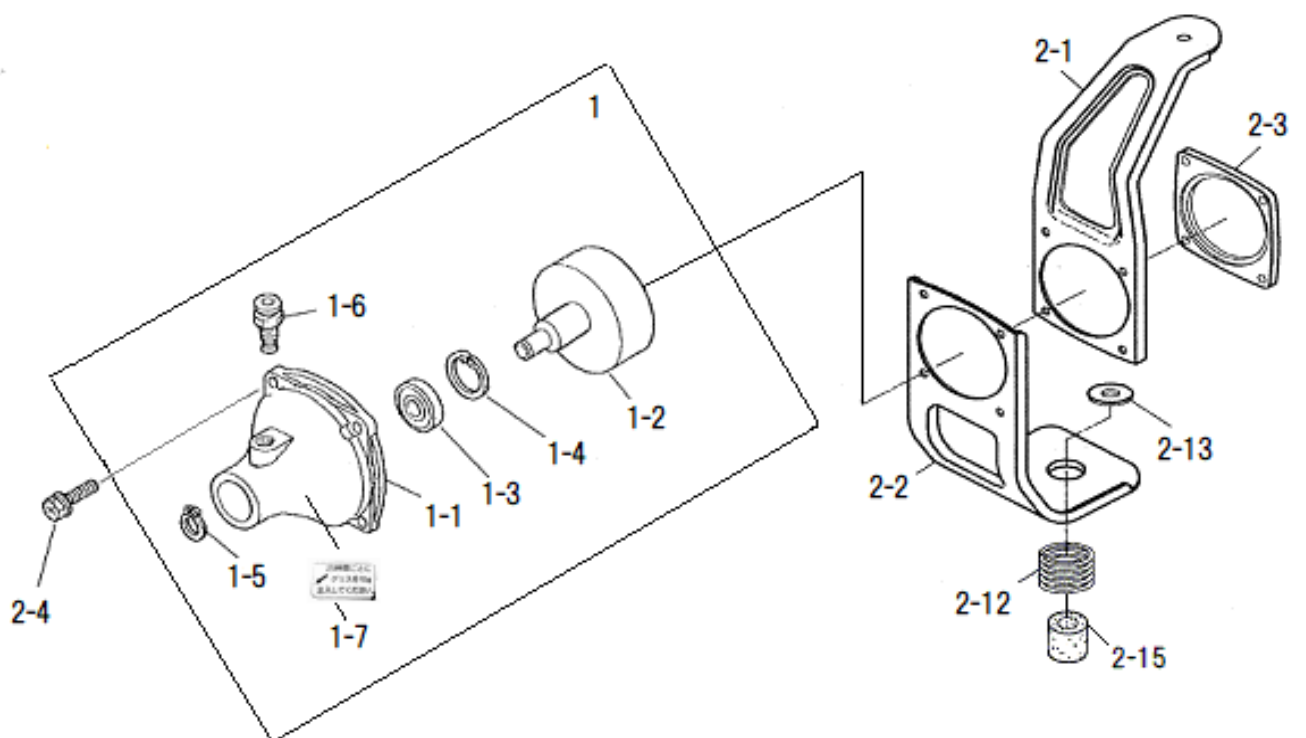
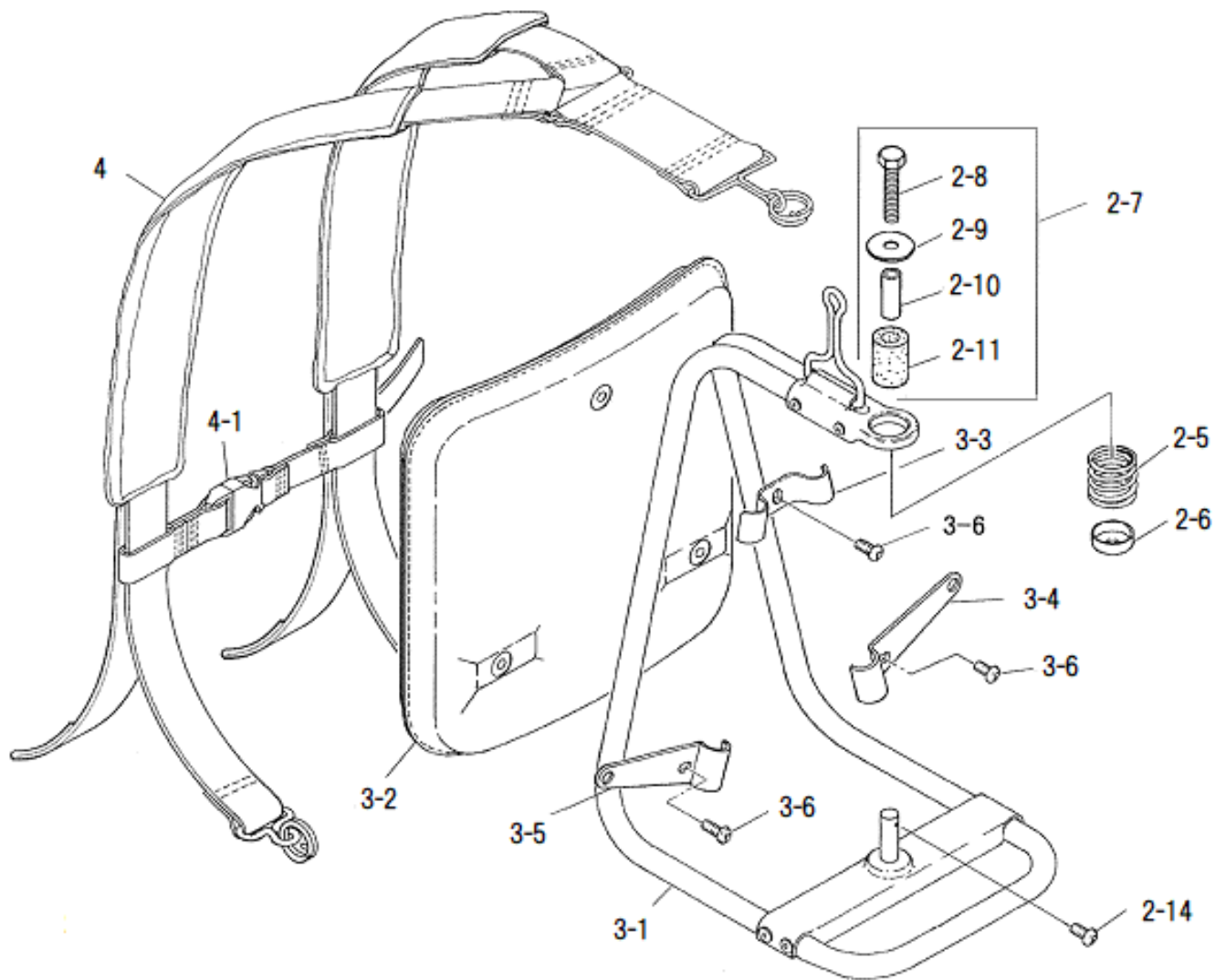
部品表の見方

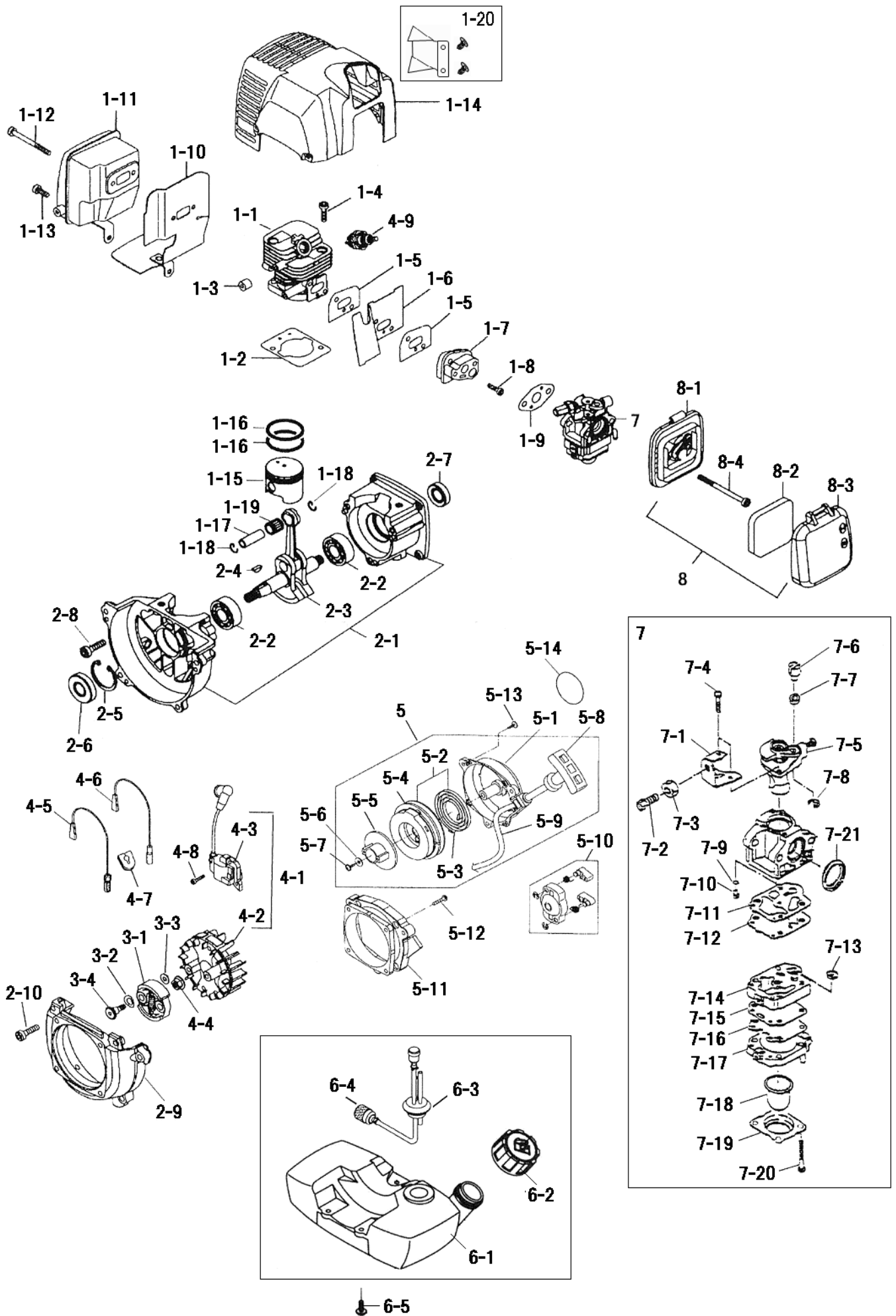
- 品番欄及び、単価欄の横線は単品では補給いたしません。
 - 旧製品に使用可能で、その部品の代わりに補給する場合があります。
- 3 (太字) アッセンブリ部品
アッシ アッセンブリ部品
SW パネ座金
W 平座金
AJ アジャスタ
SP コイルバネ
PK パッキン又はガスケット
ボルト 六角ボルト

注 旧製品については旧部品表を参照して下さい。但し価格についてはお問い合わせください。

本価格は改良のため予告なく品名及び価格が変わることがあります。







図番	品番	品名	個数	価格	図番	品番	品名	個数	価格
1-1	1271-11110	シリンダー	1		5	1271-41000	リコイルアツシ (*印)	1	
1-2	1271-11120	シリンダーPK	1		5-1	1271-41110	* スタータケースアツシ	1	
1-3	1271-11160	断熱カバーコイル	2		5-2	1271-41100	* アクセルスプリングアツシ(○印)	1	
1-4	1271-60520	M5×20 スクリュ (トルクス)	4		5-3	1271-41120	○ スパイラルSP	1	
1-5	1271-11130	インシュレータPK	2		5-4	1271-41170	○ リールアツシ	1	
1-6	1271-11170	ドウフウバン	1		5-5	1271-41180	* スタータプーリ	1	
1-7	1271-11140	インシュレータ	1		5-6	1271-41150	* ワツシャ	1	
1-8	1271-60525	M5×25 スクリュ (トルクス)	2		5-7	1271-41160	* M5×14 スクリュ プラスレット	1	
1-9	1271-11150	キャブレターPK	1		5-8	1271-41220	* スターターハンドル	1	
1-10	1271-12130	マフラーPK	1		5-9	1271-41210	* スタータロープ 3mm×900mm	1	
1-11	1271-12110	マフラー	1		5-10	1271-42100	スタータプーリ アツシ	1	
1-12	1271-60565	M5×65 スクリュ (トルクス)	2		5-11	1271-43110	スタータベース	1	
1-13	1271-60512	M5×12 スクリュ (トルクス)	1		5-12	1271-60416	M4×16 スクリュ (トルクス)	4	
1-14	1271-13110	シリンダーカバー	1		5-13	1271-41190	タッピングスクリュ (トルクス)	3	
1-15	1271-14130	ピストン	1		5-14	1276-94100	リコイルラベル (F268B)	1	
1-16	1271-14110	ピストンリング (2個組)	1		5-14	1279-94100	リコイルラベル (D268B)	1	
1-17	1271-14140	ピストンピン	1						
1-18	1271-14150	ピストンピンスナップリング	2						
1-19	1271-14160	ピストンピンベアリング	1		6	1275-51000	燃料タンクアツシ (*印含)	1	
1-20	1276-83230	デフレクター (クリップ2個付)	1		6-1	7020-51000	* 燃料タンク	1	
					6-2	4819-51100	* タンクキャップアツシ (ストラップ付)	1	
					6-3	4819-51300	* パイプアツシ (○印含)	1	
2-1	1271-21100	クランクケース	1		6-4	1271-51400	○ 燃料フィルター アツシ	1	
2-2	1271-06001	ベアリング 6001-C3	2		6-5	4814-60514	M5×14 スクリュ (トルクス)	3	
2-3	1271-22110	クランクシャフトアツシ	1						
2-4	1271-22140	半月キー	1						
2-5	1271-02812	スナップリング RTW-28	1		7	1271-53000	キャブレターアツシ WYJ-426 (*印)	1	
2-6	1271-24170	オイルシール (駆動)	1		7-1	1221-53120	* ケーブルブラケット	1	
2-7	1271-24160	オイルシール (起動)	1		7-2	1224-53140	* AJスクリュ	1	
2-8	1271-60525	M5×25 スクリュ (トルクス)	3		7-3	1124-53130	* AJナット	1	
2-9	1271-23120	ファンケース	1		7-4	1221-00310	* M3×10 スクリュ	1	
2-10	1271-60520	M5×20 スクリュ (トルクス)	4		7-5	1271-53210	* スロットルバルブ	1	
					7-6	1128-53190	* ワイヤホルダ	1	
					7-7	1221-53430	* ワツシャ	1	
3-1	1271-31100	クラッチシュコンプ (クラッチSP付)	1		7-8	1124-53220	* Eリング	1	
3-2	1271-31150	ウエーブ W	2		7-9	1271-53240	* Oリング	1	
3-3	1271-31120	クラッチ W	2		7-10	1271-53250	* メインジェット	1	
3-4	1271-31130	クラッチポルト	2		7-11	1271-53260	* ポンプPK	1	
					7-12	1271-53270	* ポンプダイヤフラム TG×23	1	
					7-13	1271-53310	* スクリーン	1	
4-1	1271-32200	コイルフライホイール アツシ (*印含)	1		7-14	1271-53280	* ポンプボディアツシ	1	
4-2	1271-32210	* フライホイール	1		7-15	1271-53330	* メインダイヤフラムPK	1	
4-3	1271-32140	* コイルアツシ (プラグキャップ付)	1		7-16	1271-53340	* メインダイヤフラム	1	
4-4	1271-23140	ナット フライホイール	1		7-17	1271-53350	* ダイヤフラムボディ	1	
4-5	1271-32320	リードワイヤー (オス)	1		7-18	1271-53360	* プライミングポンプ	1	
4-6	1271-32330	リードワイヤー (メス)	1		7-19	1271-53370	* ポンプカバー	1	
4-7	1271-32340	グロメット	1		7-20	1128-00325	* M3×25 スクリュ	4	
4-8	1271-60420	M4×20 スクリュ (トルクス)	2		7-21	1271-53390	* クリーナPK	1	
4-9	1271-34110	スパークプラグ (BPMR7A)	1						
					8	1271-53301	クリーナ コンプ (*印)	1	
					8-1	1271-53321	* クリーナボディアツシ (チョーク付)	1	
					8-2	1271-54130	* クリーナエレメント	1	
					8-3	1271-54111	* エアクリーナカバー	1	
					8-4	1271-60560	M5×60 スクリュ (トルクス)	2	