


部品表

F26DM

 山田機械工業株式会社

〒651-2404 神戸市西区岩岡町故郷1534
TEL: 078-967-1481
FAX: 078-967-3090

1. 本部品表は山田機械工業の純正部品表です。
2. 本部品表は2014年4月1日より適用いたします。(本部品表適用と同時に従来の部品表を廃止します。)
3. 部品注文は誤発送を避けるため、部品表に記載されている品番及び品名にてご注文下さい。
4. 次に記載された機種種の補給部品は、年限切れの為、補給を打ち切らせていただきました。

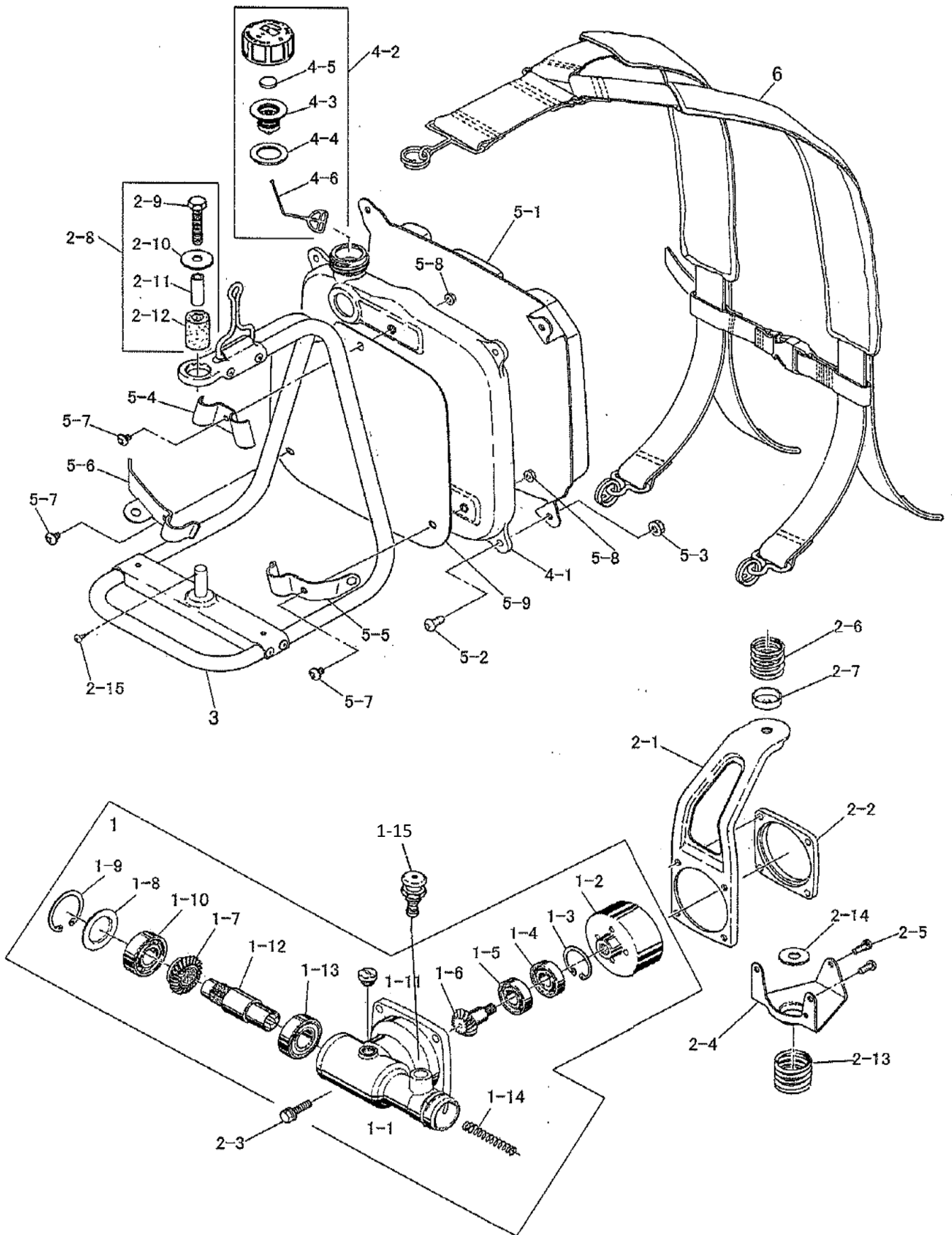
部品表の見方

- 品番欄及び、単価欄の横線は単品での供給いたしません。
- ※ 単品での供給いたしません。
- 旧製品に使用可能で、その部品の代わりに供給する場合があります。
- アッシ アッセンブリ部品
- SW バネ座金
- W 平座金
- AJ アジャスタ
- SP コイルバネ
- PK コイルバネ
- ボルト 六角ボルト

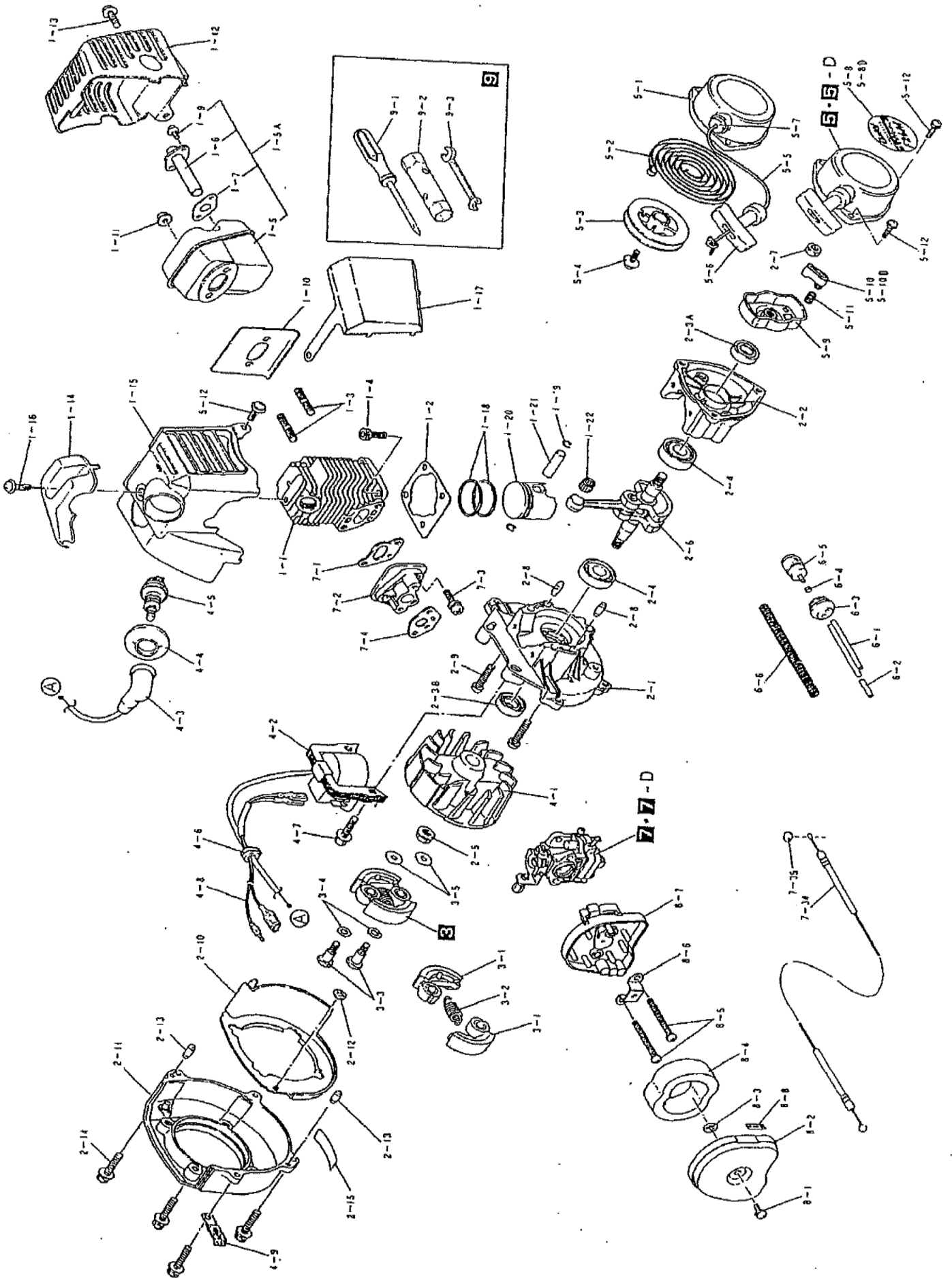
注 旧製品については旧部品表を参照してください。ただし、価格についてはお問い合わせください。

本価格表は改良のため予告なく品名及び価格が変わることがあります。

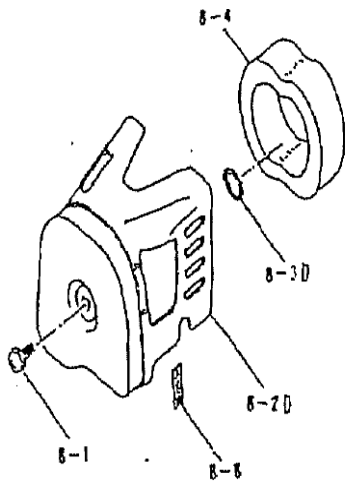
F26DM



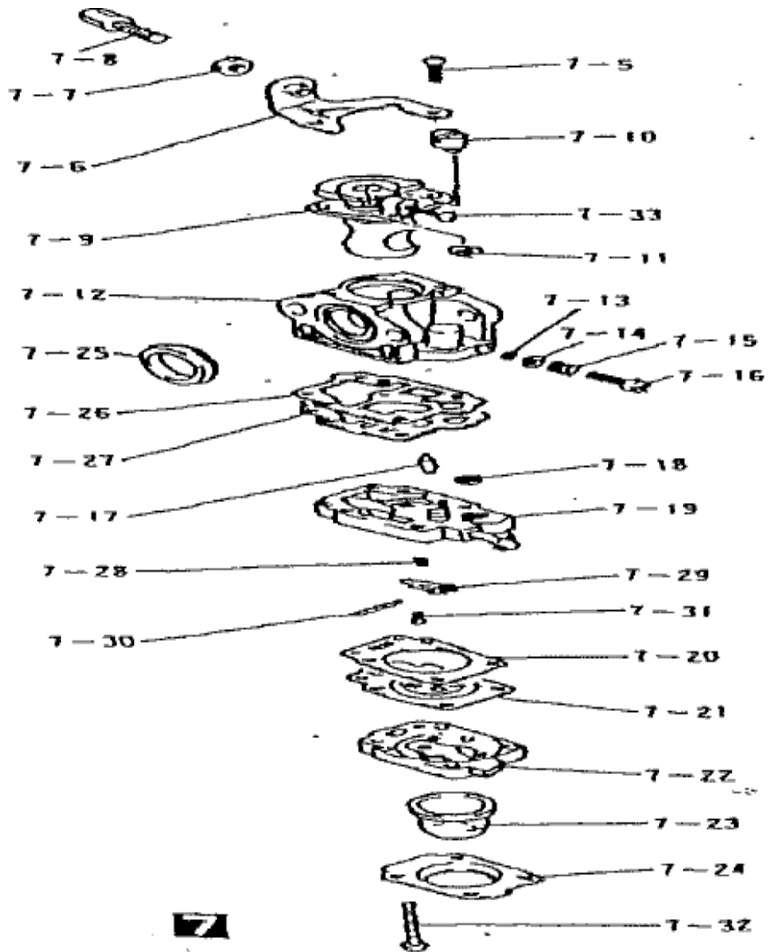
F26M/F26DM



F26M/F26DM



F26DM用



背負棒 F26M/F26DM

図番	品番	部品名	個数	価格
1-1	1433-11110	シリンダ(供給切れ)	1	
1-2	1423-11120	シリンダガスケット	1	
1-3	1423-11180	スタッドボルト(M5X50)	2	
1-4	0126-00516	M5X16 六角穴付ボルト	4	
1-5A	1425-12110	マフラAssy(供給切れ)	1	
1-5	1425-12120	※ マフラボディ(供給切れ)	1	
1-6	1423-12140	※ テールパイプ	1	
1-7	1423-12170	※ ガスケットパイプ	1	
1-9	1423-12180	※ M4×6スクリュsw.w	2	
1-10	1423-12130	マフラガスケット	1	
1-11	1321-12170	M5フランジナット	2	
1-12	1425-12150	マフラカバー(供給年限切)	1	
1-13	1334-30516	M5×16 スクリュ SW, W	1	
1-14	1423-13120	プラグガード(供給年限切)	1	
1-15	1425-13111	シリンダカバー(供給切れ)	1	
1-16	0111-30520	M5×20 スクリュ SW, W 大	1	
1-17	1425-83230	エアーカバー	1	
1-18	1424-14110	ピストンリング組	1	
1-19	1321-14150	スナップリングピストンピン	2	
1-20	1424-14130	ピストンセット(○印付)	1	
1-21	1324-14140	○ ピストンピン(供給切れ)	1	
1-22	4148-14140	ベアリングピストンピン	1	
2-1	1423-21110	クランクケース F(供給切れ)	1	
2-2	1423-21120	クランクケース R(供給切れ)	1	
2-3A	1333-24170	オイルシール12-22-7	1	
2-3B	1221-24170	オイルシール(12-22-7)	1	
2-4	0311-06001	6001 ベアリング	2	
2-5	1323-32310	M8コニカルSP ナット	1	
2-6	1424-22110	クランクシャフトAssy(供給切れ)	1	
2-7	0161-00850	M8 ナット(供給切れ)	1	
2-8	1423-21180	ダウエルピン(クランクケース)	2	
2-9	0111-10525	M5X25スクリュSW	3	
2-10	1423-23151	ノーズ(供給切れ)	1	
2-11	1423-23120	ファンケース(供給年限切)	1	
2-12	1424-23160	ナット(プレスレット)(供給年限切)	1	
2-13	1423-21170	ダウエルピン(ファンケース)	2	
2-14	1425-20516	5×16 ボルトSW.W(供給切れ)	4	
2-15	—	ラベル	1	

図番	品番	部品名	個数	価格
3	1423-31100	クラッチASSY(※印付)	1	
3-1	1423-31110	※ クラッチシュ	2	
3-2	1321-31140	※ クラッチSP	1	
3-3	1423-31130	クラッチボルト	2	
3-4	1423-31150	8mm ウェーブ W	2	
3-5	1423-31120	6mm クラッチ W	2	
4-1	1423-32110	ロータ(供給切れ)	1	
4-2	1427-32140	イグニッションコイル	1	
4-3	1331-34120	プラグキャップ SP付	1	
4-4	1423-34120	プラグキャップカバー(供給切れ)	1	
4-5	1331-34110	点火プラグ BM6A	1	
4-6	1423-34140	グロメット	1	
4-7	1343-20520	M5X20 ボルト SW, W	2	
4-8	1333-35120	リードワイヤ	1	
4-9	1343-36120	コードクランプ	1	
5	1428-41000	リコイルASSY(※印付)	1	
5-D	1428-41000	※ スタータAssy DM用	1	
5-1	1423-41110	※ スタータケース	1	
5-2	1311-41120	※ スパイラルSP	1	
5-3	1311-41130	※ リール	1	
5-4	1423-41260	※ 5×12 W タップネジ(供給切れ)	1	
5-5	1411-41210	※ スターローフ(供給切れ)	1	
5-6	1331-41220	※ スタータノブ	1	
5-7	1342-41160	※ ローフガイド(供給切れ)	1	
5-8	1425-94110	リコイルラベル(供給切れ)	1	
5-8D	1326-94110	リコイルラベル(供給年切れ)DM用	1	
5-9	1443-42110	プーリーASSY(○印付)	1	
5-10	1428-41160	○ ラチェット	1	
5-10	1428-41160	○ ラチェット DM用	1	
5-11	1423-41150	○ リターンズpring	1	
5-12	1423-20516	5×16 スクリュ SW W	3	
6-1	1333-51360	フューエルチューブ(5Φ×540)	1	
6-2	1333-51340	フューエルホース(5Φ×800)	1	
6-3	1333-51350	プラグ(グロメット)	1	
6-4	1326-51440	ブッシュ	1	
6-5	4145-51400	燃料フィルタ	1	
6-6	1333-51370	パイプSP(L400)	1	

