

パーツ部品表

F26Z



山田機械工業株式会社

〒651-2404 神戸市西区岩岡町古郷1534

TEL 078 (967) 1481

FAX 078 (967) 3090

1. 本部品表は山田機械工業の純正部品表です。
2. 本部品は 2018 年 6 月 1 日 より適用いたします。（本部品表適用と同時に従来の部品表を廃止します。）
3. 部品注文は誤発送をさけるため、本部品表に記載されている品番及び品名にてご注文下さい。

部品表の見方

品番欄及び、単価欄の横線は単品では補給いたしません。

※ 単価で補給いたしません。

■ 旧製品に使用可能で、その部品の代わりに補給する場合があります。

3 (太字) アッセンブリ部品

アッシ アッセンブリ部品

SW バネ座金

W 平座金

AJ アジャスタ

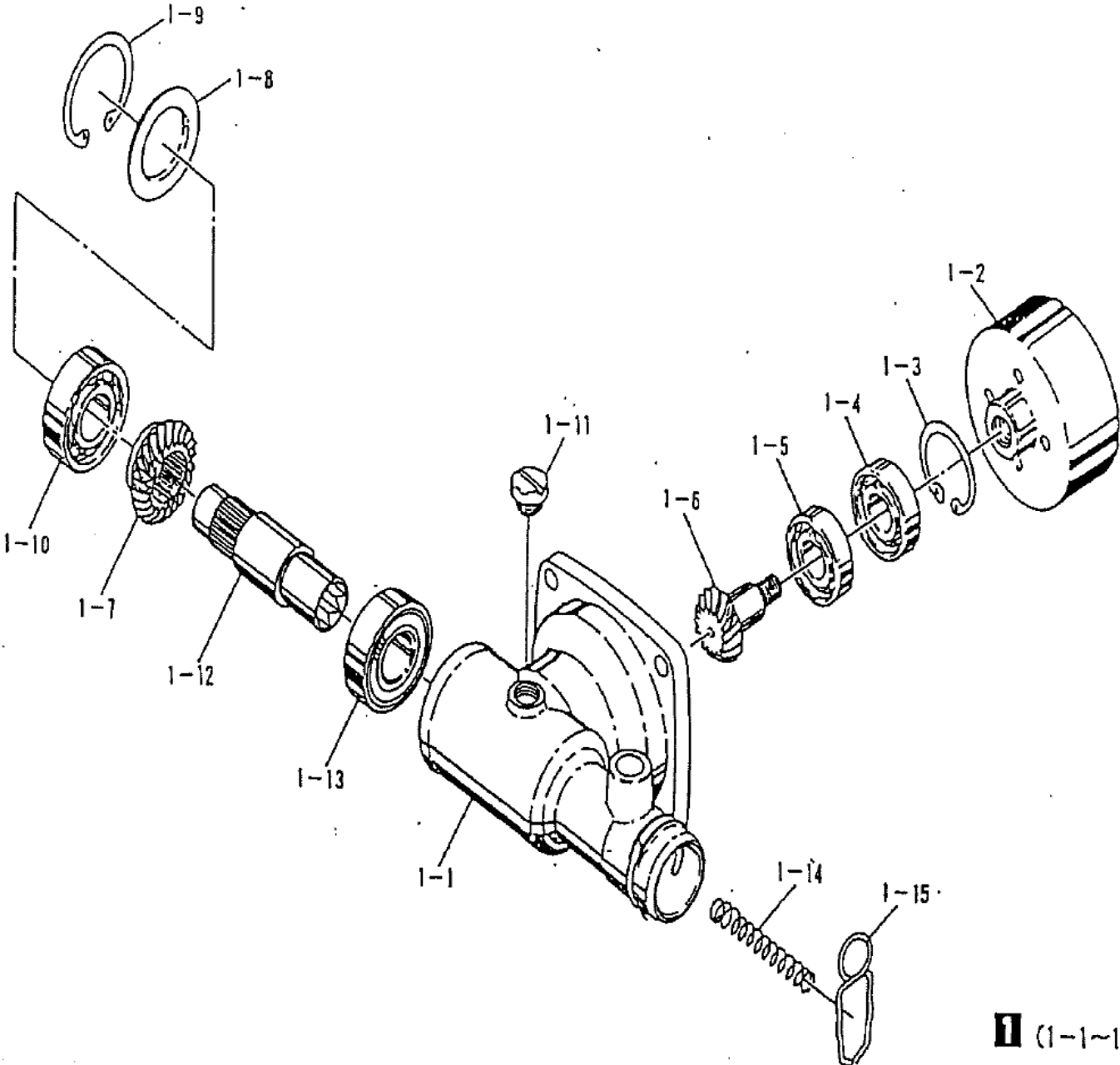
SP コイルバネ

PK パッキン又はガスケット

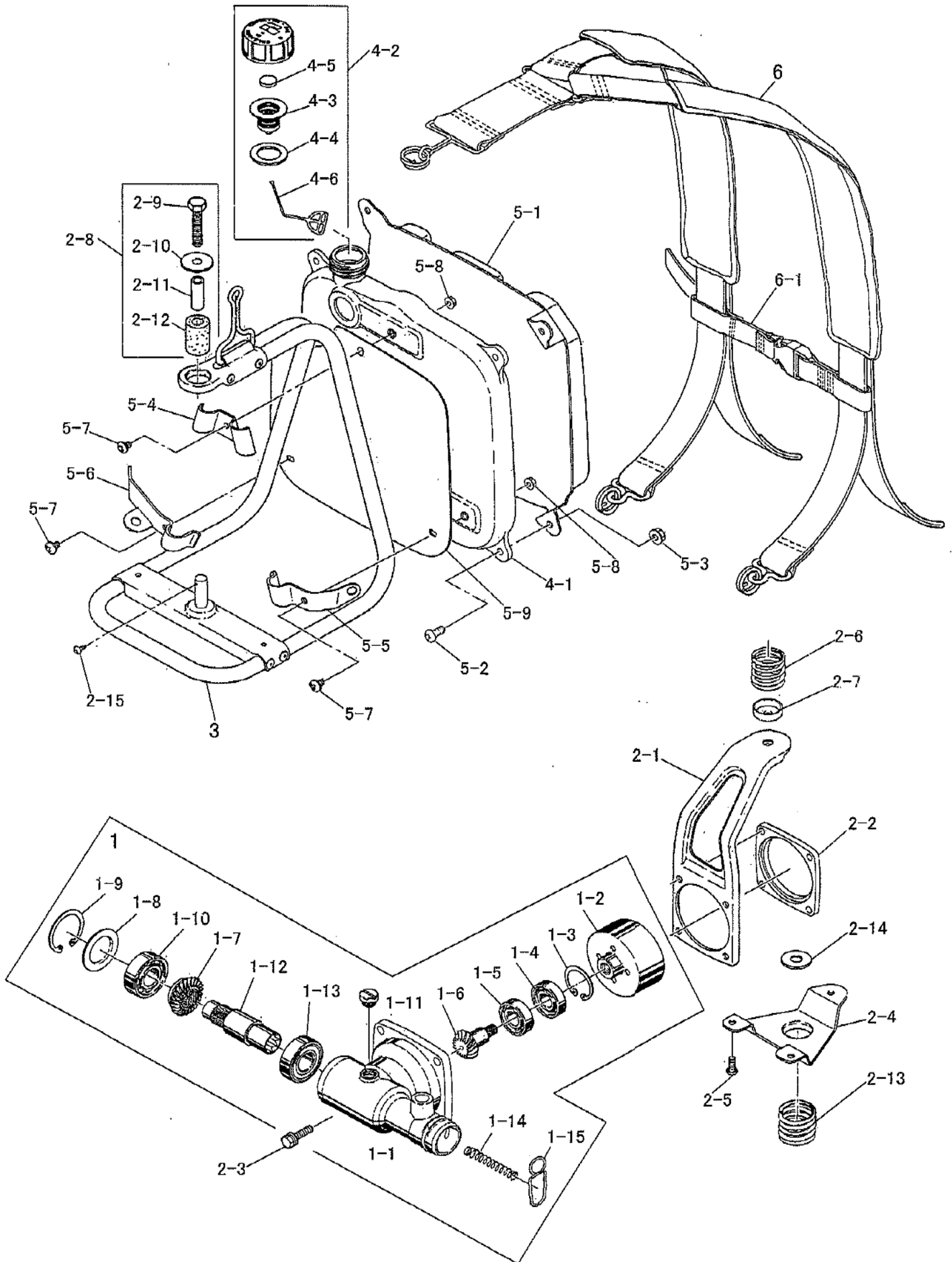
ボルト 六角ボルト

注 旧製品については旧部品表を参照して下さい。但し価格についてはお問い合わせください。

本価格は改良のため予告なく品名及び価格が変わることがあります。



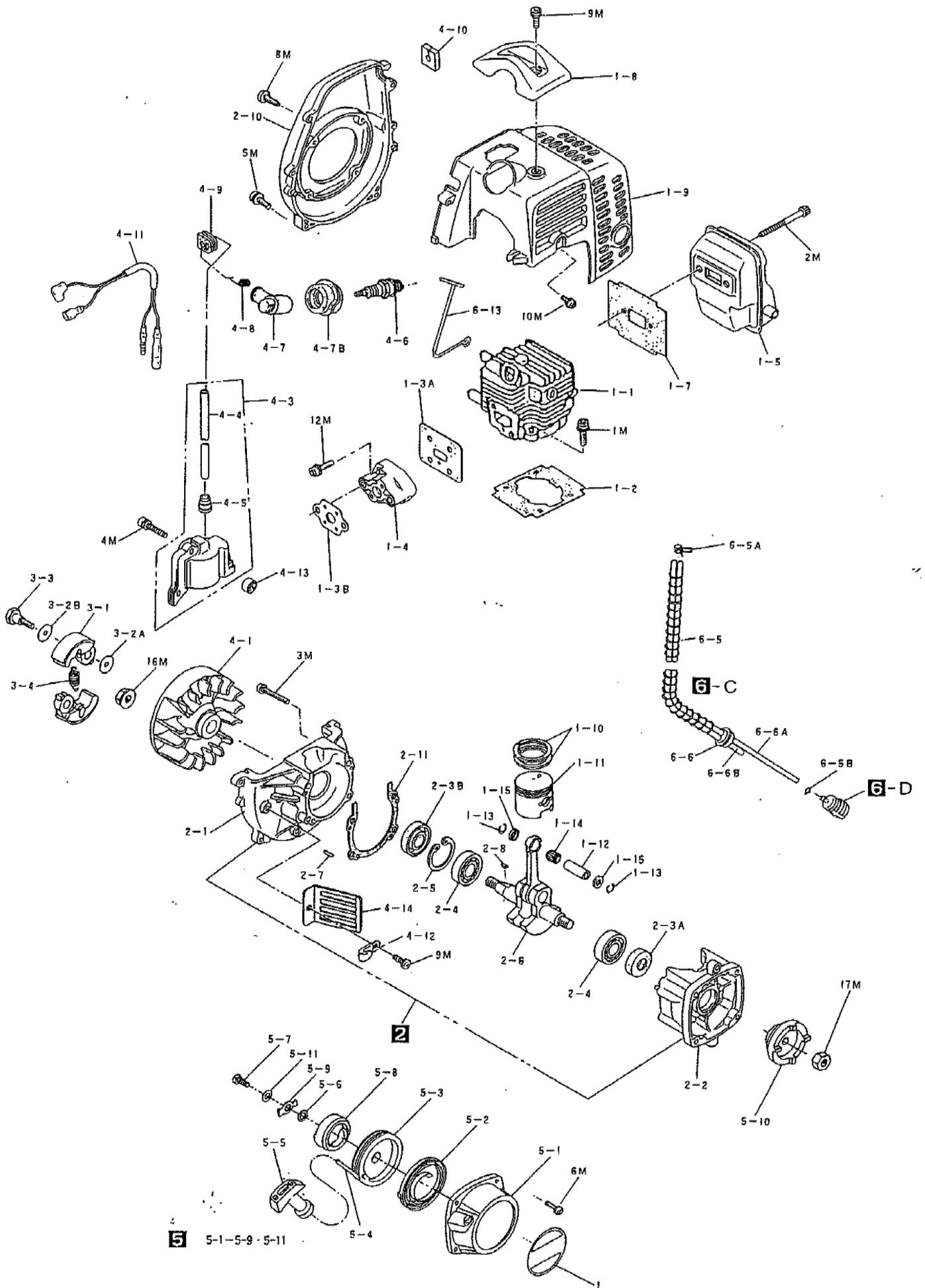
I (1-1~1-15)



背負棹 F26Z

図番	品番	部品名	個数	価格	図番	品番	部品名	個数	価格
1	1224-83100	OPキヤケースアツシ(※印付)	1		5-1	1127-82201	背当てマット(ホルト・ナット付)	1	
1-1	1224-83110	※ OP キヤケース	1		5-2	0111-00615	M6×15スクリュ(黒)	4	
1-2	1127-83130	※ クラッチドラム	1		5-3	0162-40660	M6フランジナット(黒)	4	
1-3	0212-02812	※ R-28 スナップリング	1		5-4	1425-82310	ブラケット上	1	
1-4	0311-16001	※ 6001 NS ベアリング	1		5-5	1425-82340	ブラケット下右	1	
1-5	0311-06001	※ 6001 ベアリング	1		5-6	1425-82350	ブラケット下左	1	
1-6	1124-83141	※ ピニオンギヤ	1		5-7	0114-00516	M5X16トラススクリュ	3	
1-7	1224-83161	※ ベベルギヤ	1		5-8	0162-00555	M5 フランジ付ナット	3	
1-8	1124-83170	※ メクラブタ	1		5-9	1425-51161	プレート(遮熱板)	1	
1-9	0212-03515	※ R-35 スナップリング	1						
1-10	0311-16202	※ 6202 NS ベアリング	1						
1-11	3143-11180	※ グリスブラグ M-10	1						
1-12	1224-83150	※ 角穴付シャフト	1		6	1448-82402	背負バンドASSY(※印含)	1	
1-13	0311-46003	※ 6003 ZZベアリング	1		6-1	1445-82440	※ 胸バンド(左右セット)	1	
1-14	1124-83180	※ シャフト押えSP(小)	1						
1-15	1131-81250	※ 桿セットバネ	1						
						1131-94110	セットバネ操作ラベル	1	
2-1	1425-83210	フレーム	1						
2-2	1127-83190	ハウジングスペーサ	1						
2-3	0122-30625	M6×25十字穴付六角ホルトSW.W	4						
2-4	1127-81430	底板	1						
2-5	0111-00512	M5×12 スクリュ	3						
2-6	1127-81510	上部SP (Φ24)	1						
2-7	1127-81520	SP ホルダ	1						
2-8	1145-81480	上部ホルトASSY(※印付)	1						
2-9	0122-00840	※ M8X40 十字穴付六角ホルト	1						
2-10	1226-81460	※ 8-28 W	1						
2-11	1224-81530	※ 8-10-30 カラー	1						
2-12	1425-81471	※ 10-30 ゴムクッション	1						
2-13	1127-81490	下部SP (Φ26)	1						
2-14	1131-81460	10-26 W	1						
2-15	1145-00406	M4×6 タッピンスクリュ	1						
3	1425-82101	背負枠	1						
4	1425-51002	燃料タンクASSY(※印付)	1						
4-1	1425-51011	※ 燃料タンク	1						
4-2	1226-51103	※ キャップアツシ(○印付)	1						
4-3	1226-51200	○ ホルダアツシ	1						
4-4	1221-51140	○ キャップPK	1						
4-5	1226-51170	○ フィルタ	1						
4-6	1234-51170	○ ストッパ	1						

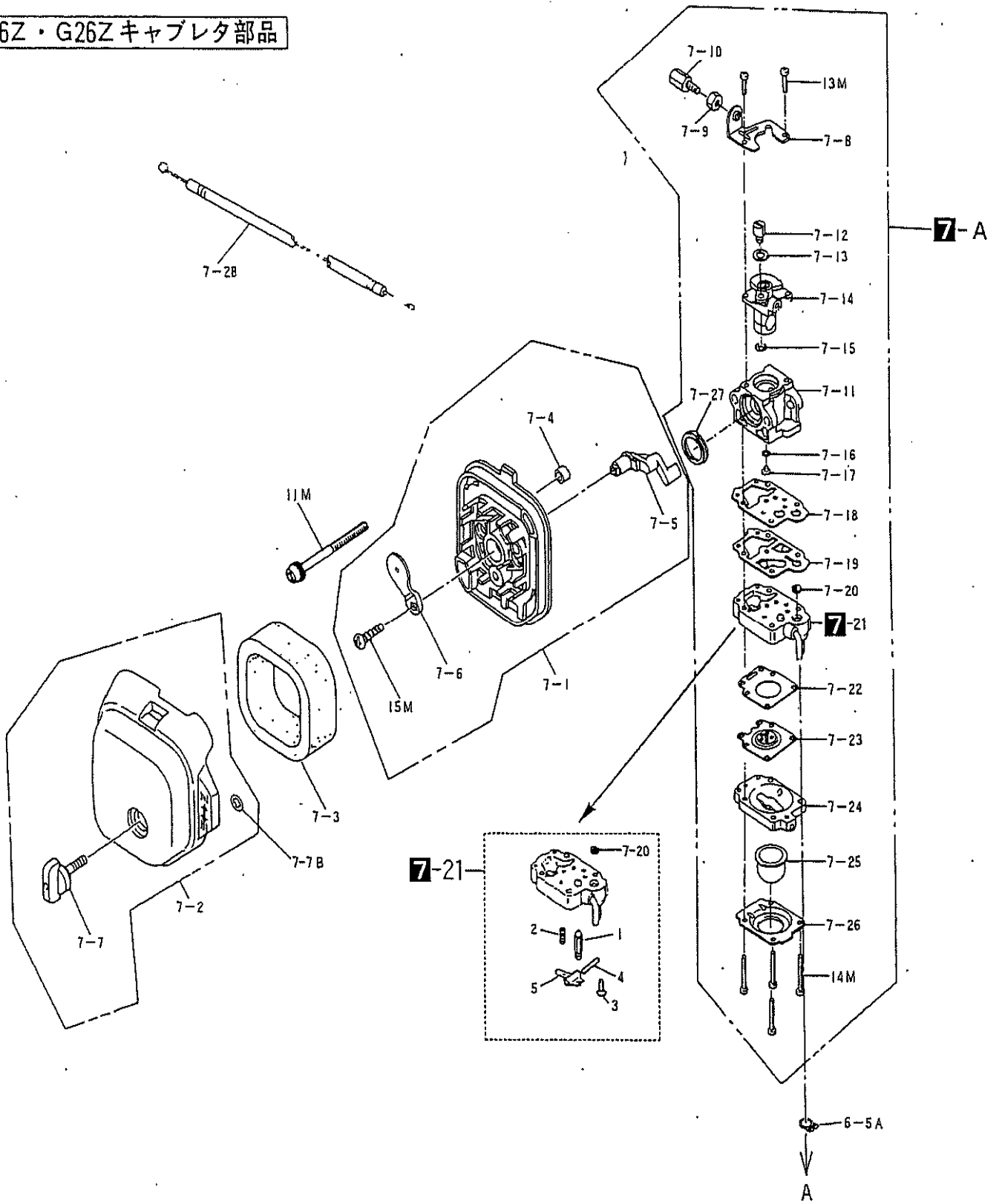
F26Z/F26DZ



背負棹 F26Z/F26DZ

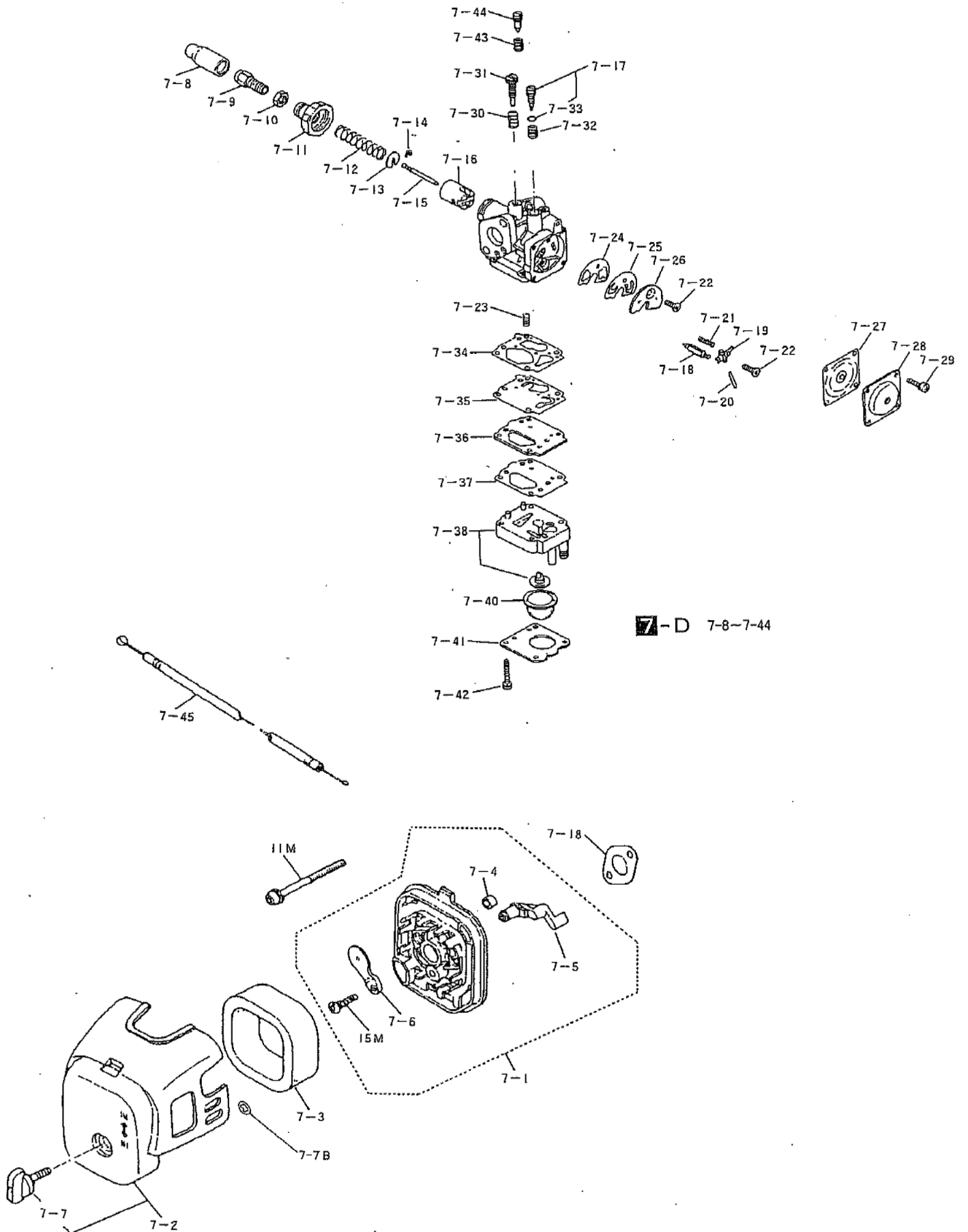
図番	品番	部品名	個数	価格	図番	品番	部品名	個数	価格
1-1	1224-11110	シリンダ	1		4-9	1221-34140	コードグロメット	1	
1-2	1221-11122	シリンダPK	1		4-10	1124-32350	グロメット	1	
1-3A	1221-11131	インシュレータPK	1		4-11	1226-32330	コードC	1	
1-3B	1221-11151	キャブレタPK F26Z	1		4-12	1124-36120	コードクランプ	1	
1-3B	1228-11150	キャブレタPK F26DZ	1		4-13	1224-12120	スベーサ	2	
1-4	1224-11140	インシュレータ F26Z	1		4-14	1221-21190	ガード	1	
1-4D	1228-11140	インシュレータ F26DZ	1						
1-5	1224-12110	マフラ(供給切れ)	1						
1-7	1234-12130	マフラPK	1						
1-8	1221-13130	プラグガード	1		5	1127-41001	リコイルASSY(※印付)	1	
1-9	1221-13111	シリンダカバー	1		5-1	1127-41110	※ スタータケース(供給切れ)	1	
1-10	1224-14110	ピストンリング (2個組)	1		5-2	1127-41120	※ スパイラルSP	1	
1-11	1224-14130	ピストン	1		5-3	1242-41130	※ リール	1	
1-12	1126-14140	ピストンピン	1		5-4	1127-41210	※ スタータロープ	1	
1-13	1126-14150	ピストンピンスナップリング	2		5-5	1143-41220	※ スタータノブ	1	
1-14	1234-14160	ピストンピンベアリング	1		5-6	1127-41180	※ ワッシャ A	1	
1-15	1121-14170	スラストW	2		5-7	1143-41261	※ スクリュ(特殊)	1	
					5-8	1242-41160	※ ラチェット	1	
2	1221-21100	クランクケース (※付)	1		5-9	1143-41171	※ リテーナ	1	
2-1	-	※ クランクケース (F側)	1		5-10	1224-42110	プーリ	1	
2-2	-	※ クランクケース (R側)	1		5-11	1143-41270	※ ワッシャ	1	
2-3A	1221-24170	オイルシール(12-22-7)	1						
2-3B	1127-24160	オイルシール(12-28-7)	1						
2-4	0311-06001	6001 ベアリング	2						
2-5	0212-02812	R-28 スナップリング	1		6-C	1127-51300	パイプアッシ(※付)	1	
2-6	1221-22110	クランクシャフトコンブ	1		6-5	1127-51370	パイプSP	1	
2-7	1229-21170	ノックピン	1		6-5A	1127-52140	パイプクリップ A	1	
2-8	3143-11140	半月キー (3×10)	1		6-5B	1124-51360	クリップ	1	
2-10	1221-23120	ファンケース(供給切れ)	1		6-6	1127-51350	※ グロメット	1	
2-11	1221-21131	クランクケースPK	1		6-6A	1127-51390	※ フュエルパイプ ¹ 1127-51300で供給可	1	
					6-6B	1127-51380	※ リターンパイプ ¹ 1127-51300で供給可	1	
3-1	1224-31110	クラッチシュ	2		6-D	1224-51400	フィルタアッシ	1	
3-2A	1121-31120	クラッチW (6mm)	2		6-13	1226-51470	パイプクランプ	1	
3-2B	1221-31150	クラッチW (8mm)	2						
3-3	1121-31130	クラッチボルト	2			1128-91300	工具一式	1	
3-4	1128-31140	クラッチSP	1			1226-94100	ブランドラベル(リコイル)	1	
4-1	1221-32210	フライホイールマグネット(供給切れ)	1						
4-3	1222-32400	イグニッションコイル(※付)	1						
4-4	1221-32420	※ 高圧コード	1						
4-5	1127-32430	※ 高圧コードキャップ	1						
4-6	1127-34110	スパークプラグ (CJ-6Y)	1						
4-7	1127-34120	プラグキャップ	1						
4-7B	1221-34150	プラグカバー	1						
4-8	1127-34130	プラグキャップSP	1						

F26Z・G26Z キャブレタ部品



F26DZ/G27Z

F26DZ・G27Z キャブレタ部品



背負棹 F26DZ/G27Z (キャブレタ部品他)

図番	品番	部品名	個数	価格	図番	品番	部品名	個数	価格
7-D	1228-53000	キャブレタASSY(※印付)	1		7-43	1228-53560	スローエアスクリュSP	1	
7-1	1228-54140	クリーナボディASSY(○印付)	1		7-44	1228-53570	スローエアスクリュ	1	
7-1B	1228-53390	クリーナPK	1		7-45	5114-55110	スロットルワイヤ (1330×70)	1	
7-2	1228-54112	クリーナカバー(口付)	1						
7-3	1221-54130	クリーナエレメント	1						
7-4	1221-54150	○ スリーブ	2						
7-5	1221-54420	○ レバーチョーク	1						
7-6	1221-54171	○ プレートチョーク	1						
7-7	1221-54191	□ ノブ	1						
7-7B	1222-54160	□ リング ※ 加 ^ハ -新×	1						
7-8	1136-53370	※ ラバーキャップ(供給切れ)	1						
7-9	1228-55130	※ ケーブルAJ(供給切れ)	1						
7-10	1228-53420	※ AJナット	1						
7-11	1228-53110	※ ボディキャップ	1						
7-12	1228-53120	※ スロットルSP	1						
7-13	1131-53130	※ スロットル SP レシーブ	1						
7-14	1131-53140	※ ジェットニードルクリップ	1						
7-15	1228-53150	※ ジェットニードル	1						
7-16	1228-53160	※ スロットルバルブ	1						
7-17	1228-53320	※ メインジェットスクリュ	1						
7-18	1121-53210	※ ニードルバルブ(年限切れ)	1						
7-19	1228-53220	※ ヒンジレバー	1						
7-20	1228-53230	※ ヒンジピン	1						
7-21	1228-53510	※ バルブSP	1						
7-22	1228-53580	※ スクリュ	2						
7-23	1228-53280	※ スプリング	1						
7-24	1228-53930	※ チェックバルブPK	1						
7-25	1228-53940	※ チェックバルブ	1						
7-26	1228-53950	※ チェックバルブプレート	1						
7-27	1228-53520	※ メインダイヤフラム	1						
7-28	1228-53540	※ ダイヤフラムカバー	1						
7-29	1228-10308	※ 3×8 スクリュ	4						
7-30	1228-53550	※ アイドルAJ SP(供給切れ)	1						
7-31	1131-53320	※ アイドルAJスクリュ(供給切れ)	1						
7-32	1228-53310	※ メインジェットSP	1						
7-33	1121-53620	※ メインジェットOリング(年限切れ)	1						
7-34	1228-53830	※ ポンプダイヤフラムPK	1						
7-35	1228-53820	※ ポンプダイヤフラム	1						
7-36	1228-53870	※ ポンププレート	1						
7-37	1228-53880	※ ポンプPK	1						
7-38	1228-53840	※ ダイヤフラムカバー	1						
7-40	1228-53850	※ プライマポンプ	1						
7-41	1228-53860	※ プライミングプレート	1						
7-42	1228-10317	※ 3×17 スクリュ	4						