


# 部品表

## F2M

 山田機械工業株式会社

〒651-2404 神戸市西区岩岡町故郷1534  
TEL: 078-967-1481  
FAX: 078-967-3090

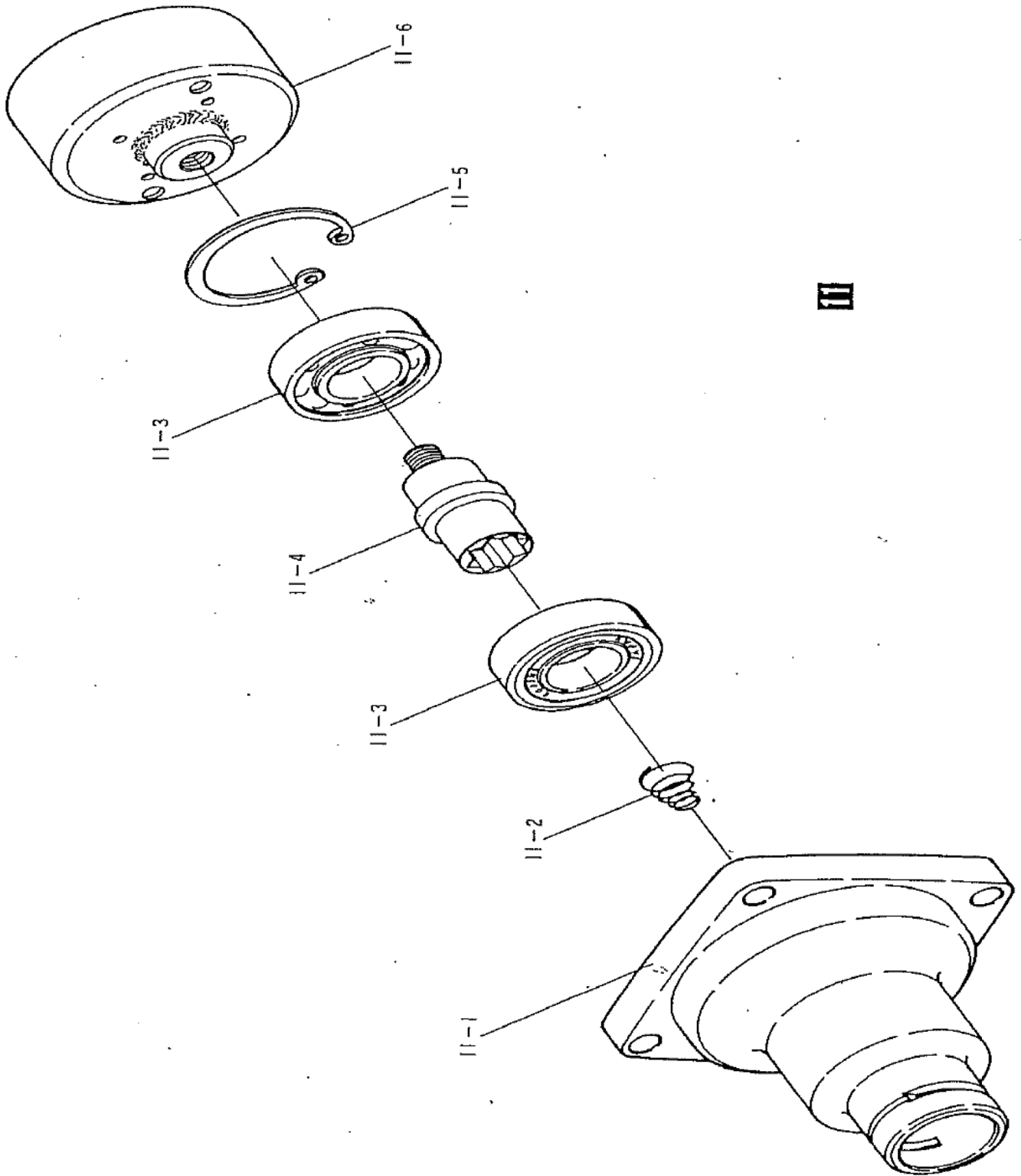
1. 本部品表は山田機械工業の純正部品表です。
2. 本部品表は2014年4月1日より適用いたします。(本部品表適用と同時に従来の部品表を廃止します。)
3. 部品注文は誤発送を避けるため、部品表に記載されている品番及び品名にてご注文下さい。
4. 次に記載された機種種の補給部品は、年限切れの為、補給を打ち切らせていただきました。

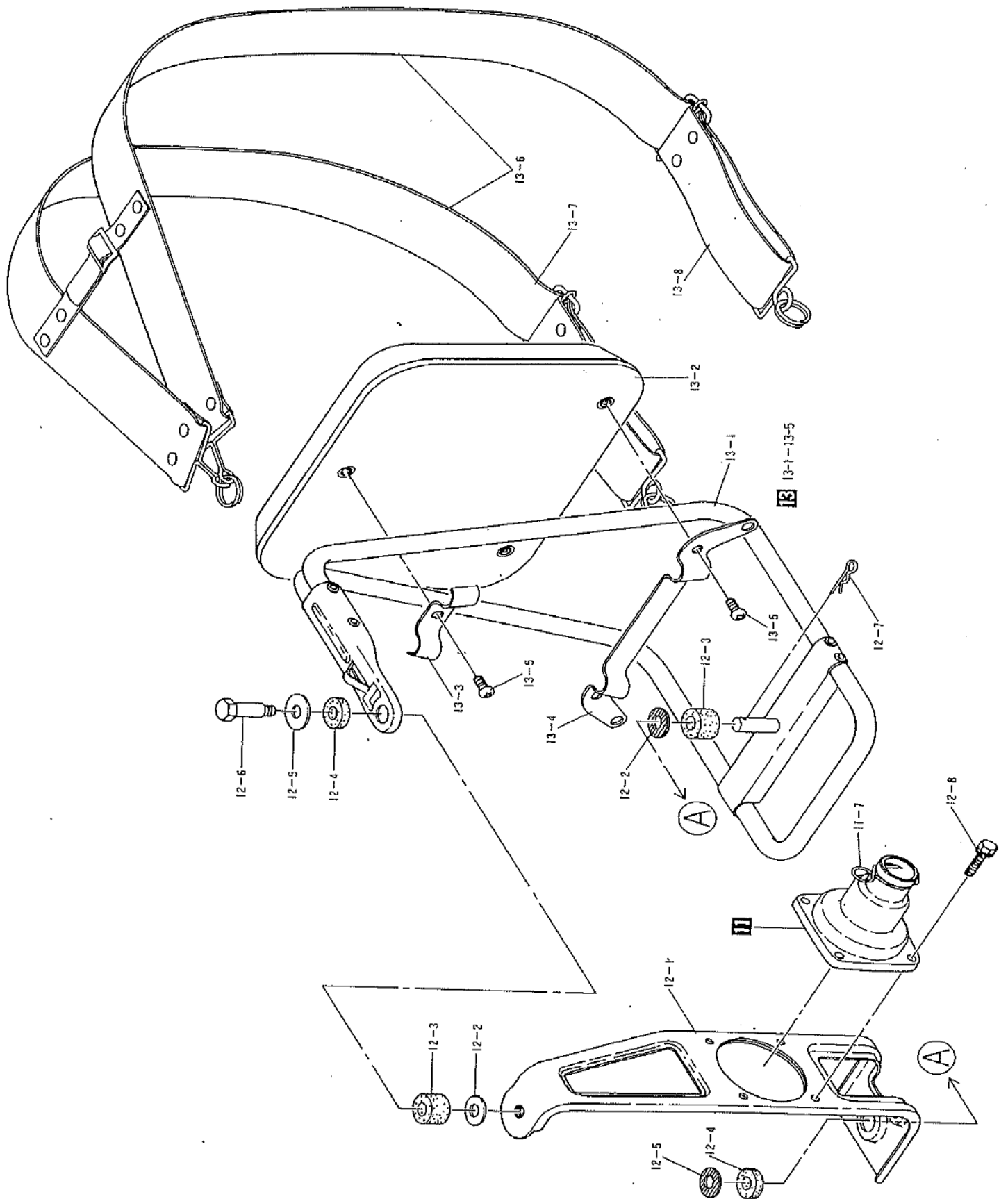
### 部品表の見方

- 品番欄及び、単価欄の横線は単品での供給いたしません。
- ※ 単品での供給いたしません。
- 旧製品に使用可能で、その部品の代わりに供給する場合があります。
- アッシ アッセンブリ部品
- SW バネ座金
- W 平座金
- AJ アジャスタ
- SP コイルバネ
- PK コイルバネ
- ボルト 六角ボルト

注 旧製品については旧部品表を参照してください。ただし、価格についてはお問い合わせください。

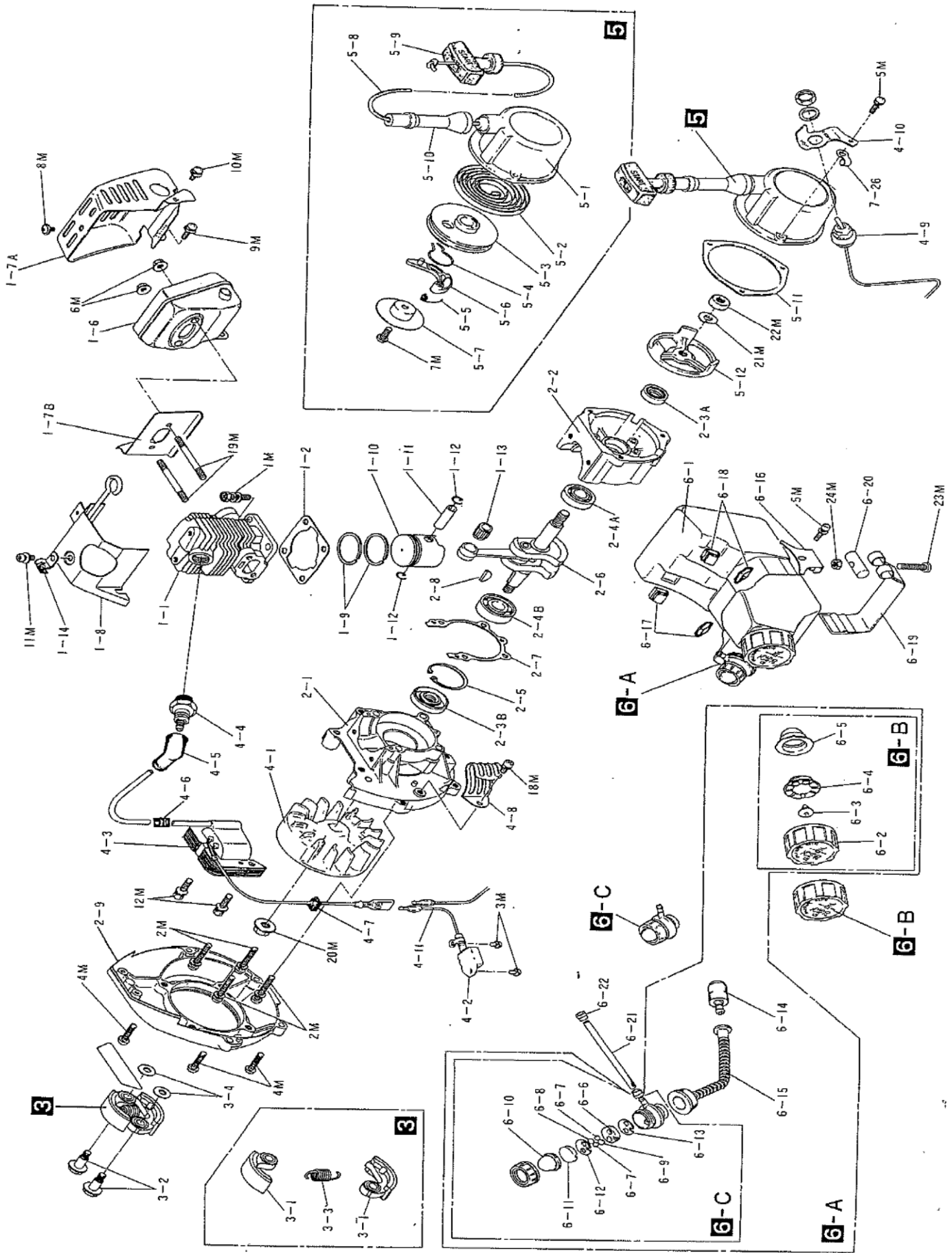
本価格表は改良のため予告なく品名及び価格が変わることがあります。







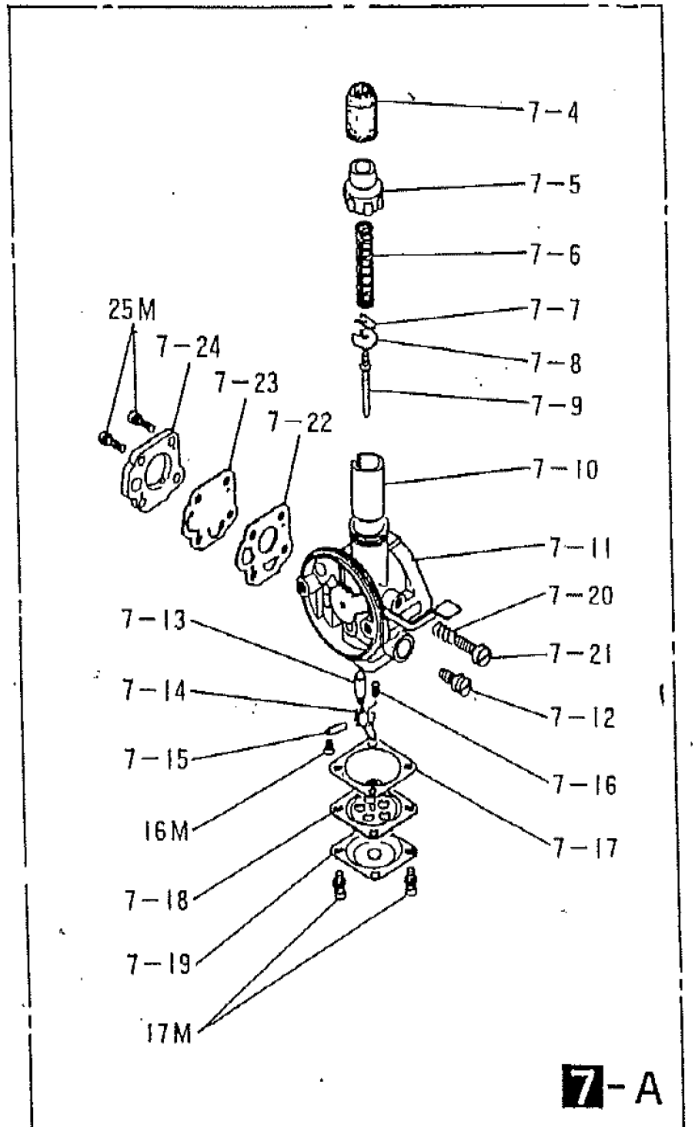
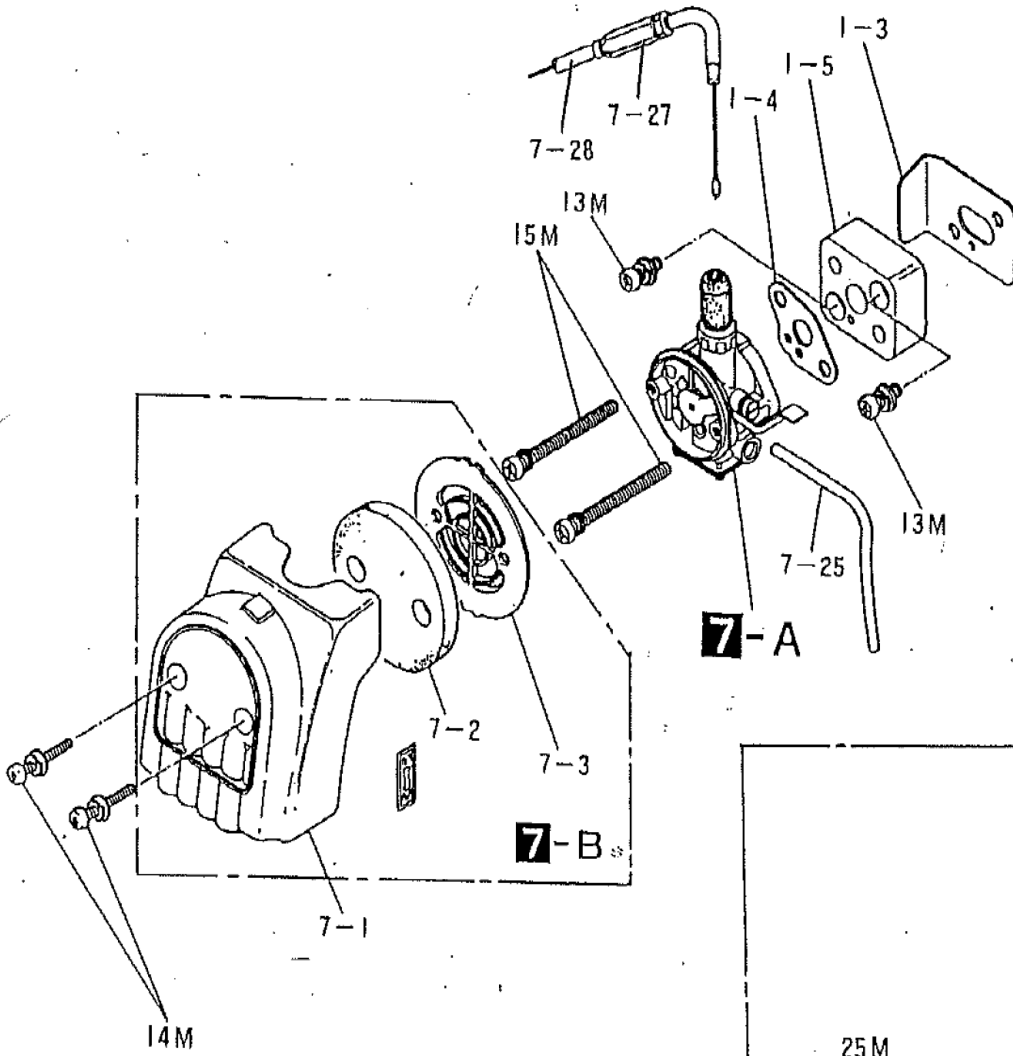
※エンジン部品は7-28除くV2M共通です。



# 背負棹 F2M/V2M

図番	品番	部品名	個数	価格
1-1	1321-11100	シリンダ COMP(供給切れ)	1	
1-2	1321-11120	シリンダPK(供給年限切)	1	
1-3	1323-11130	インシュレータPK(A)(供給切れ)	1	
1-4	1321-11150	インシュレータPK(B)(供給切れ)	1	
1-5	1321-11140	インシュレータ(供給切れ)	1	
1-6	1323-12110	マフラ(供給切れ)19/7	1	
1-7A	1324-12120	ガードマフラ(A)(供給切れ)	1	
1-7B	1323-12150	ガードマフラ(B)(供給切れ)	1	
1-8	1324-13110	シリンダカバー(供給切れ)	1	
1-9	1439-14110	ピストンリング(組)	1	
1-10	1321-14130	ピストンセット(ピストンピン付)(供給切れ)	1	
1-11	1321-14140	○ピストンピン	1	
1-12	1321-14150	スナップリングピストンピン	2	
1-13	4148-14140	ベアリングピストンピン	1	
1-14	1324-36120	クランプ ハイテンションコード	1	
2-1	1324-21100	※クランクケースコンプリート(供給切れ)	1	
2-2	-			
2-3A	1221-24170	オイルシール(12-22-7)	1	
2-3B	1331-24180	オイルシール 年切(TC9.12-32-7)	1	
2-4A	0311-06001	6001 ベアリング	1	
2-4B	1162-06201	6201 ベアリング	1	
2-5	0212-03212	R-32 スナップリング	1	
2-6	1324-22110	クランクシャフト(供給切れ)	1	
2-7	1321-21130	クランクケースPK(供給切れ)	1	
2-8	1331-22140	半月キー	1	
2-9	-	ファンケース(※組)	1	
3	1321-31100	クラッチAssy(供給切れ)※付	1	
3-1	1427-31110	※クラッチシュ(供給切れ)	2	
3-2	1321-31130	クラッチボルト(供給年限切)	2	
3-3	1321-31140	※クラッチSP	1	
3-4	1321-31120	クラッチワッシャ(供給切れ)	2	
4-1	1324-32210	フライホイールマグネット(供給年限切れ)	1	
4-2	1331-33110	トランジスタユニット(年限切れ)	1	
4-3	1321-32141	点火コイルキット(年限切れ)	1	
4-3	1321-32140	点火コイル(年限切れ)	1	
4-4	1331-34110	点火プラグ BM6A	1	
4-5	1331-34120	プラグキャップ SP付	1	
4-6	1321-34140	グロメット(A)(年限切れ)	1	
4-7	1331-34150	グロメット B(年限切れ)	1	
4-8	1321-36120	クランク ハイテンションコード(供給切れ)	1	
4-9	1324-35100	停止スイッチAssy(供給切れ)	1	
4-10	1324-35220	スイッチプレート(供給切れ)	1	
4-11	1331-33130	リードワイヤ(供給切れ)	1	

図番	品番	部品名	個数	価格
5	1324-41000	リコイルアッソ供給切れ)(※付)	1	
5-1	-	※スタータケース	1	
5-2	1321-41120	※スパイラルSP(供給切れ)	1	
5-3	1321-41130	※リコイルリール(供給切れ)	1	
5-4	1331-41140	※フリクションSP(供給切れ)	1	
5-5	1324-41150	※リターンSP(供給切れ)	1	
5-6	1324-41160	※ラチェット(供給切れ)	1	
5-7	1342-41170	※フリークッションプレート(供給切れ)	1	
5-8	1324-41210	※スタータロープ(供給年限切れ)	1	
5-9	1331-41220	※スタータノブ	1	
5-10	1324-41320	※アダプターノブ(供給切れ)	1	
5-11	1321-42120	スタータPK(廃止)(供給年限切)	1	
5-12	1324-42110	スタータブーリ(供給年切れ)	1	
6-A	1324-51000	タンクAssy(供給切れ)(※付)	1	
6-B	1311-51100	※タンクキャップアッソ供給切れ)(○付)	1	
6-1	-	※タンク	1	
6-2	1311-51110	○タンクキャップ(供給切れ)	1	
6-3	1321-51150	○コンビネーションバルブ(供給切れ)	1	
6-4	1321-51130	○バルブホルダー(供給切れ)	1	
6-5	1331-51120	○タンクキャップPK(供給年限切)	1	
6-C	1321-52200	※プライマホップアッソ(△付)	1	
6-6	-	△バルブシートA	1	
6-7	-	△ボール	2	
6-8	-	△ボールクッションA	1	
6-9	-	△ボールクッションB	1	
6-10	1321-52240	△ゴムキャップ	1	
6-11	-	△バルブシートB	1	
6-12	-	△ポンプP.K A	1	
6-13	-	△ポンプP.K B	1	
6-14	4145-51400	※燃料フィルタ	1	
6-15	1321-52190	※ピックアップパイプ	1	
6-16	1321-52110	タンクブラケット(年限切れ)	1	
6-17	1321-52120	タンククッション(供給切れ)	2	
6-18	1321-52310	タンククッション B(供給切れ)	2	
6-19	1321-52130	タンクバンド(供給切れ)	1	
6-20	1331-52160	バンドサポート パー(供給年限切)	1	
6-21	1326-52140	フューエルチューブ	2	
6-22	1321-52150	パイプクリップ	1	



エンジン部品はスロットルワイヤ除く F2M、V2M 共通

