


部品表

G23K/GH23K

 山田機械工業株式会社
〒651-2404 神戸市西区岩岡町古郷1534
TEL 078(967)1481
FAX 078(967)3090

1. 本部品表は山田機械工業の純正部品表です。
2. 本部品は 2014 年 10 月 1 日より適用いたします。（本部品表適用と同時に従来の部品表を廃止します。）
3. 部品注文は誤発送をさけるため、本部品表に記載されている品番及び品名にてご注文下さい。

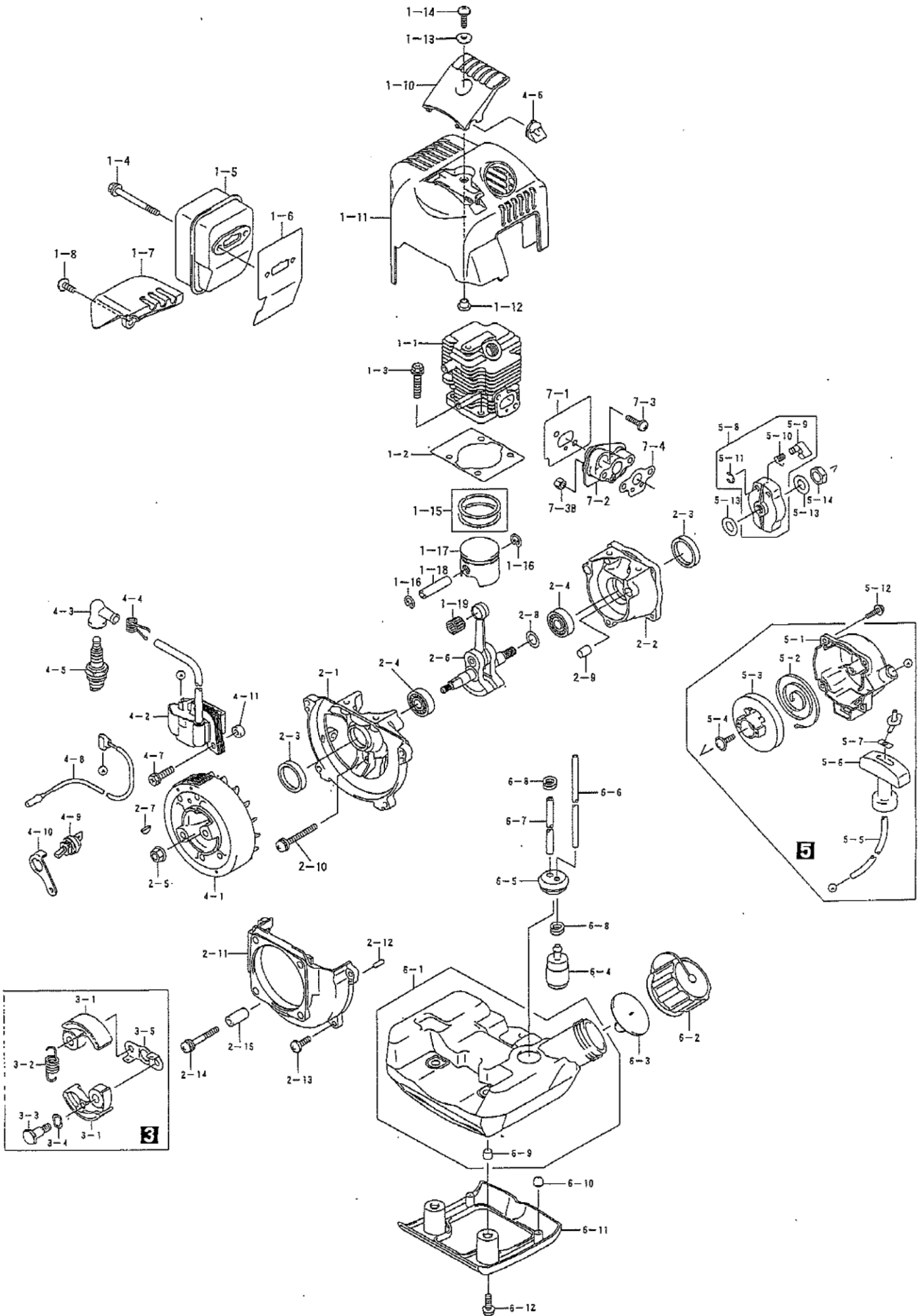
部品表の見方

- 品番欄及び、単価欄の横線は単品では補給いたしません。
- ※ 単価で補給いたしません。
- 旧製品に使用可能で、その部品の代わりに補給する場合があります。
- 3 (太字) アッセンブリ部品
- アッシ アッセンブリ部品
- SW バネ座金
- W 平座金
- AJ アジャスタ
- SP コイルバネ
- PK パッキン又はガスケット
- ボルト 六角ボルト

注 旧製品については旧部品表を参照して下さい。但し価格についてはお問い合わせください。

本価格は改良のため予告なく品名及び価格が変わることがあります。

G23K/GH23K



ショルダー G23K/GH23K

図番	品番	部品名	個数	価格
1-1	1531-11110	シリンダ(供給切れ)	1	
1-2	1531-11120	シリンダPK	1	
1-3	0122-40518	M5×18十字穴付六角ボルト(供給切れ)	4	
1-4	1531-00550	5×50 ボルト 座付(供給切れ)	2	
1-5	1531-12110	マフラボディ コンブ(供給切れ)	1	
1-6	1531-12130	マフラPK(供給切れ)	1	
1-7	1531-12120	マフラ下部カバー(供給切れ)	1	
1-8	0111-50512	M5×12 スクリュ W(供給切れ)	1	
			1	
1-10	1531-13120	プラグガード	1	
1-11	1531-13110	シリンダカバー(供給切れ)	1	
1-12	1531-13130	スペーサ (インシュレータ)(供給切れ)	1	
1-13	1526-13140	M5 ベークル W(供給年切れ)	1	
1-14	1531-50516	5×16 スクリュ W(供給切れ)	1	
1-15	1522-14110	ピストリング 組(供給切れ)	1	
1-16	1521-14150	スナップリングピストンピン	2	
1-17	1531-14130	ピストン(供給切れ)	1	
1-18	1522-14140	ピストンピン(供給切れ)	1	
1-19	1521-14160	ベアリングピストンピン(供給切れ)	1	
2-1	1531-21110	クランクケース F(供給年切れ)	1	
2-2	1531-21120	クランクケース R(供給切れ)	1	
2-3	1522-24210	オイルシール (10-20-5)(供給切)	2	
2-4	0311-06000	ベアリング 6000	2	
2-5	1531-00655	M6 ナット W(供給切れ)	1	
2-6	1531-22110	クランクシャフトAssy(供給切れ)	1	
2-7	1521-22140	半月キー(供給切れ)	1	
2-8	1522-22120	シム(0.2 0.4 0.6 3種類同じ)(供給切れ)	1~2	
2-9	1527-21171	ダウエルピン L (供給年切れ)	2	
2-10	0111-20530	M5×30 スクリュ SW, W(供給切れ)	3	
2-11	1531-23120	ファンケース(供給切れ)	1	
2-12	1521-21180	ダウエルピン S(供給切れ)	2	
2-13	0111-40516	M5×16 スクリュ W (供給切れ)	3	
2-14	0111-20540	M5×40 スクリュ SW・W(供給切れ)	1	
2-15	1531-23140	5×10×20カラー(供給年切れ)	1	
3	1531-31100	クラッチAssy(供給切れ)	1	
3-1	1526-31111	※クラッチシュ(供給切れ)	2	
3-2	1523-31140	※クラッチSP(供給切れ)	1	
3-3	1531-31130	※クラッチボルト(供給切れ)	2	
3-4	1531-31150	※ウエーブワッシャ(供給年切れ)	2	
3-5	1530-31160	プレート クラッチ(供給年切れ)	1	

図番	品番	部品名	個数	価格
4-1	1531-32110	ロータ(フライホイールマグネット)(供給切)	1	
4-2	1531-32140	イグニッションコイル(供給切れ)	1	
4-3	1522-34120	プラグキャップ(供給切れ)	1	
4-4	1522-34130	プラグキャップSP	1	
4-5	1531-34110	点火プラグBPM6A	1	
4-6	1531-34160	グロメット(供給切れ)	1	
4-7	0121-40420	M4X20六角ボルトW(供給切れ)	2	
4-8	1529-35120	リードワイヤ(供給年切れ)	1	
4-9	1527-35101	ストップスイッチWナット付(供給年切れ)	1	
4-10	1531-35220	スイッチブラケット(供給切れ)	1	
4-11	1531-32150	スペーサ(供給切れ)	2	
5	1531-41000	リコイルスタータAssy(供給切れ)	1	
5-1	1531-41110	※スタータケース(供給切れ)	1	
5-2	1511-41120	※スパイラルSP(供給切れ)	1	
5-3	1531-41130	※リコイルリール(供給切れ)	1	
5-4	1528-41260	※バインドスクリュ(供給切れ)	1	
5-5	1531-41210	※スタータローブ(供給年切れ)	1	
5-6	1531-41220	※スタータノブ(供給年切れ)	1	
5-7	1523-41180	※ノブプレート(供給切れ)	1	
5-8	1531-42110	リコイルプーリAssy	1	
5-9	1511-42340	○ラチェット(供給切れ)	1	
5-10	1511-42330	○リターンSP(供給切れ)	1	
5-11	1235-42130	○スナップリング	1	
5-12	0114-00414	M4X14 トラススクリュ	4	
5-13	1528-00812	8MM W (8×16×1.2)(供給切れ)	2	
5-14	1528-00865	M8 ナット 細目(供給切れ)	1	
6-1	1531-51010	燃料タンク(※付)	1	
6-2	1531-51110	タンクキャップ(供給切れ)	1	
6-3	1522-51120	キャップエレメント(形状変更・互換性有)	1	
6-4	1529-51200	燃料フィルタ	1	
6-5	1529-51440	グロメット(供給切れ)	1	
6-6	1531-52141	燃料パイプ	1	
6-7	1529-52390	リタンチューブ(供給切れ)	1	
6-8	1529-51230	クランプ	2	
6-9	1526-52210	※カラー(タンク)供給年切れ	3	
6-10	1531-52120	キャップ(供給切れ)	1	
6-11	1531-52150	エンジンスタンド(供給切れ)	1	
6-12	1530-30516	5×16 スクリュ SW W(供給切れ)	3	

G23K/GH23K

