

部品表

G26M/V26M/J26M



山田機械工業株式会社

〒651-2404 神戸市西区岩岡町古郷1534
TEL 078(967)1481
FAX 078(967)3090

1. 本部品表は山田機械工業の純正部品表です。
2. 本部品は 2014 年 10 月 1 日 より適用いたします。（本部品表適用と同時に従来の部品表を廃止します。）
3. 部品注文は誤発送をさけるため、本部品表に記載されている品番及び品名にてご注文下さい。
4. 生産打ち切り後の定められた経年の補給部品は、年限切れのため補給を打ち切らせていただきます。
※ ただし、供給年限内であっても特殊部品につきましては、納期等についてご相談させていただく場合もあります。
補給用部品の供給は、原則的には、上記のとおり供給年限切れで終了いたしますが、供給年限経過後であっても部品供給のご要請があった場合には、納期および価格についてご相談させていただきます。

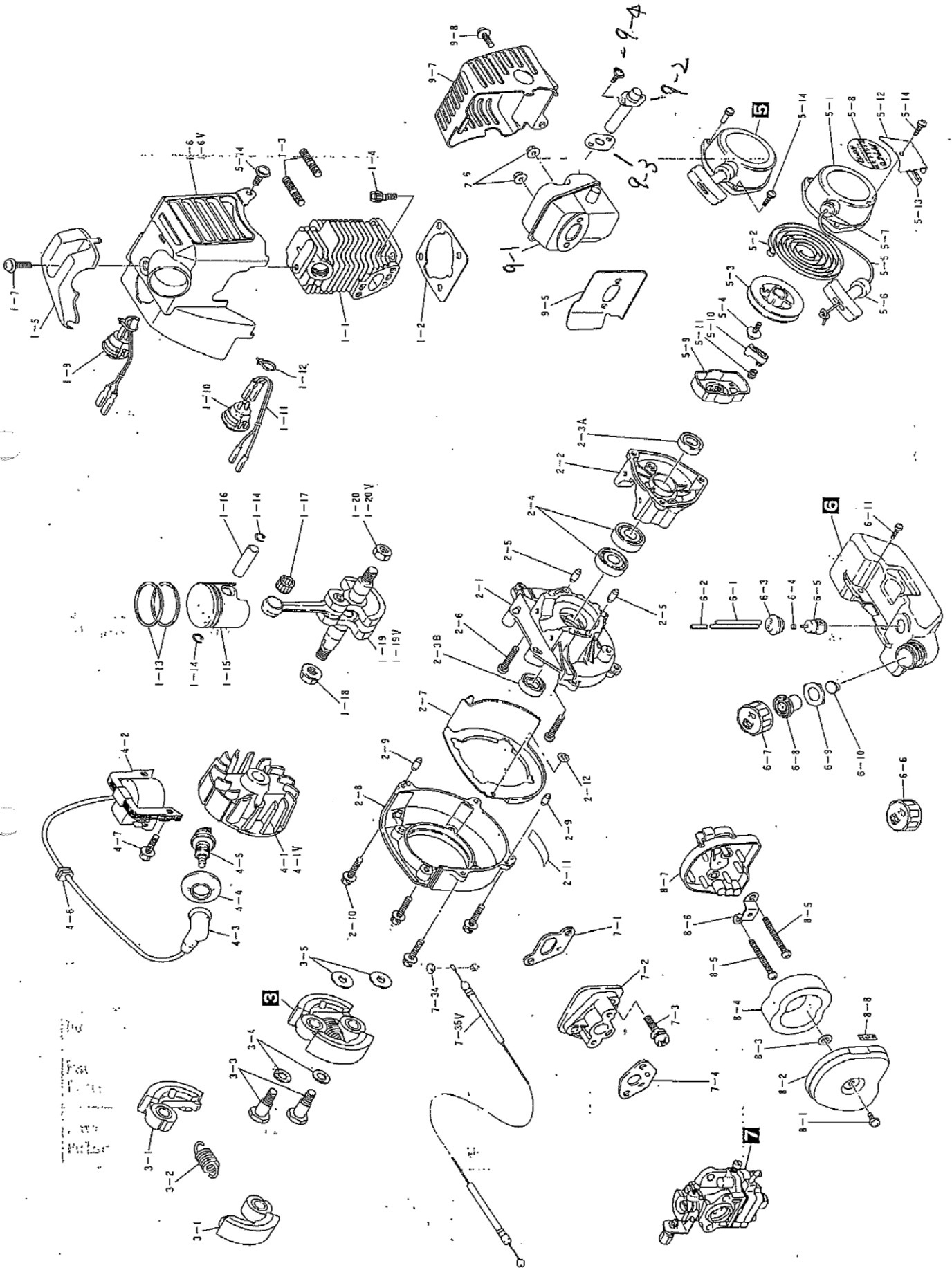
部品表の見方

- 品番欄及び、単価欄の横線は単品では補給いたしません。
- ※ 単価で補給いたしません。
 - 旧製品に使用可能で、その部品の代わりに補給する場合があります。
- 3 (太字) アッセンブリ部品
アッシ アッセンブリ部品
SW バネ座金
W 平座金
AJ アジャスタ
SP コイルバネ
PK パッキン又はガスケット
ボルト 六角ボルト

注 旧製品については旧部品表を参照して下さい。但し価格についてはお問い合わせください。

本価格は改良のため予告なく品名及び価格が変わることがあります。

G26M/V26M/J26M



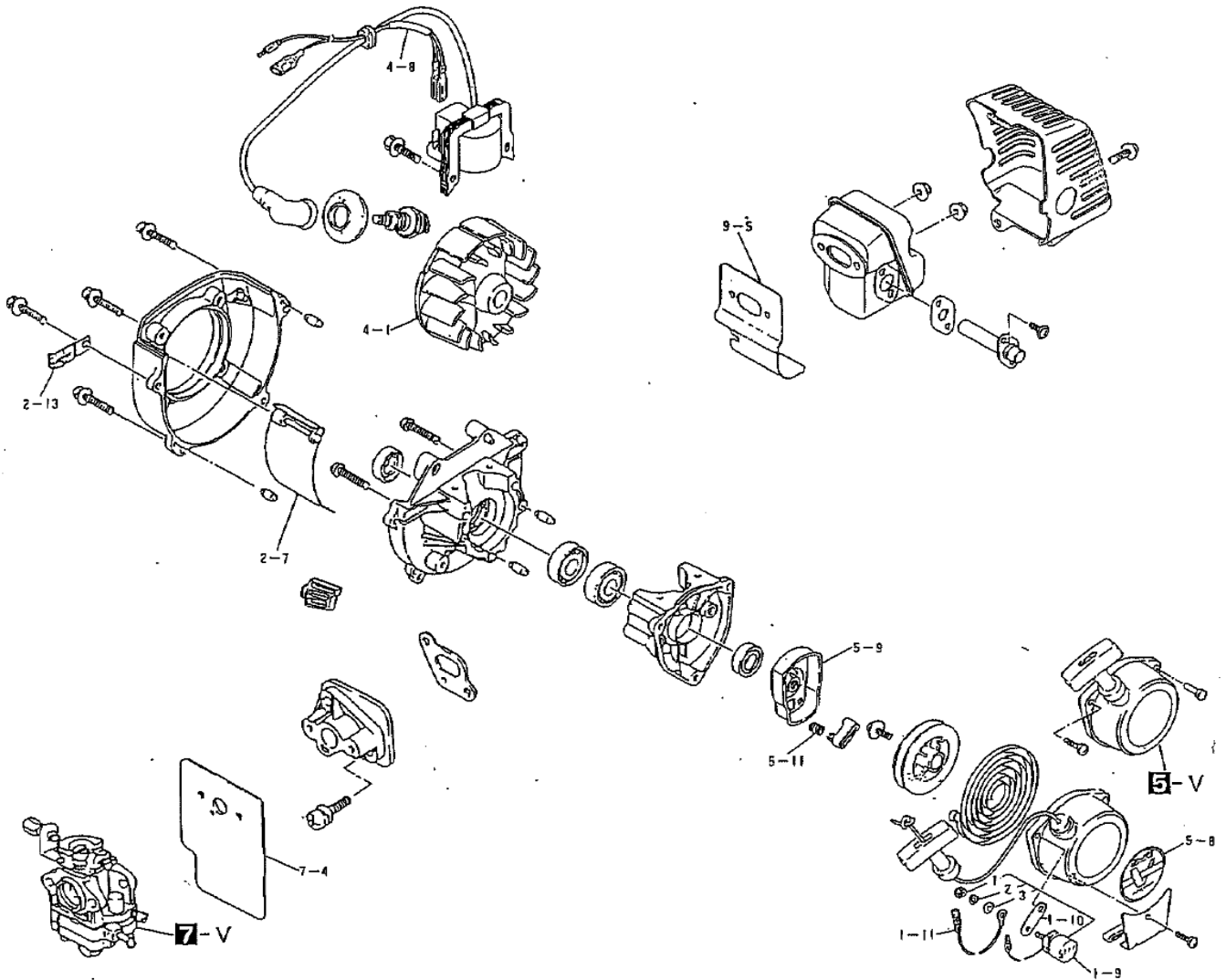
シヨルダー G26M/V26M/J26M

図番	品番	部品名	個数	価格
1-1	1433-11110	シリンダ(供給切れ)	1	
1-2	1423-11120	シリンダガasket	1	
1-3	1423-11180	スタッドボルト(M5X50)	2	
1-4	0126-00516	M5X16 六角穴付ボルト	4	
1-5	1423-13120	プラグガード(供給年限切)	1	
1-6	1423-13111	シリンダカバー(供給切れ)	1	
1-7	0111-30520	M5×20 スクリュ SW, W 大	1	
1-9	1423-35100	ストップスイッチアッシ(※付)	1	
1-10	1423-35110	※ ストップスイッチ	1	
1-11	1423-35120	※ リードワイヤ(供給切れ)	1	
1-12	1423-35130	※ バンド(スイッチ)(供給切れ)	1	
1-13	1424-14110	ピストンリング組	1	
1-14	1321-14150	スナップリングピストンピン	2	
1-15	1424-14130	ピストンセット(○付)	1	
1-16	1424-14140	○ ピストンピン	1	
1-17	4148-14140	ベアリングピストンピン	1	
1-18	1323-32310	M8コニカルSP ナット	1	
1-19	1424-22110	クランクシャフトAssy(供給切れ)	1	
1-20	0161-00850	M8 ナット(供給切れ)	1	
2-1	1423-21110	クランクケース F(供給切れ)	1	
2-2	1423-21120	クランクケース R(供給切れ)	1	
2-3A	1333-24170	オイルシール12-22-7	1	
2-3B	1221-24170	オイルシール(12-22-7)	1	
2-4	0311-06001	6001 ベアリング	2	
2-5	1423-21180	ダウエルピン(クランクケース)	2	
2-6	0111-10525	M5X25スクリュSW	3	
2-7	1423-23151	ノーズ(供給切れ)	1	
2-8	1423-23120	ファンケース(供給年限切)	1	
2-9	1423-21170	ダウエルピン(ファンケース)	2	
2-10	1425-20516	5×16 ボルトSW.W(供給切れ)	4	
2-11	-	ラベル	1	
2-12	1424-23160	ナット(プレスレット)(供給年限切)	1	
3	1423-31100	クラッチAssy(※付)	1	
3-1	1423-31110	※ クラッチシュ	2	
3-2	1321-31140	※ クラッチSP	1	
3-3	1423-31130	クラッチボルト	2	
3-4	1423-31150	8mm ウェーブ W	2	
3-5	1423-31120	6mm クラッチ W	2	
4-1	1423-32110	ロータ(供給切れ)	1	
4-2	1427-32140	イグニッションコイル	1	
4-3	1331-34120	プラグキャップ SP付	1	
4-4	1423-34120	プラグキャップカバー(供給切れ)	1	
4-5	1331-34110	点火プラグ BM6A	1	
4-6	1423-34140	グロメット	1	
4-7	1343-20520	M5X20 ボルト SW, W	2	

図番	品番	部品名	個数	価格
5	1428-41000	リコイルアッシ(※付)	1	
5-1	1423-41110	※ スタータケース	1	
5-2	1311-41120	※ スパイラルSP	1	
5-3	1311-41130	※ リール	1	
5-4	1423-41260	※ 5×12 W タップネジ(供給切れ)	1	
5-5	1443-41210	※ スタータロープ	1	
5-6	1331-41220	※ スタータノブ	1	
5-7	1342-41260	※ ロープガイド(供給切れ)	1	
5-8	1424-94110	リコイルラベル(供給切れ)	1	
5-9	1443-42110	スタータプーリー(○付)	1	
5-10	1428-41160	○ ラチェット	1	
5-11	1423-41150	○ リターンズプリング	1	
5-12	1423-52110	タンクブラケット(口付)	1	
5-13	1423-52120	□ パッド W(供給切れ)	1	
5-14	1423-20516	5×16 スクリュ SW W	3	
6	1424-51001	燃料タンクアッシ(供給切れ)	1	
6-1	1326-52140	※ フューエルチューブ	1	
6-2	1423-51340	※ 燃料ゴムホース	1	
6-3	1326-51350	※ プラグ(グロメット)	1	
6-4	1326-51440	※ ブッシュ	1	
6-5	4145-51400	※ 燃料フィルタ	1	
6-6	1433-51100	※ タンクキャップアッシ(○付)	1	
6-7	1421-51110	○ タンクキャップ(供給切れ)	1	
6-8	1326-51150	○ プリーザバルブ	1	
6-9	1326-51120	○ キャップPK	1	
6-10	1326-51160	○ インナーキャップ	1	
6-11	0111-30516	M5×16 スクリュ SW, W	2	
7-1	1423-11130	インシュレータPK	1	
7-2	1423-11141	インシュレータ	1	
7-3	1443-20520	M5×20 スクリュ SW W	2	
7-4	1423-11150	キャブレタPK	1	
7	1424-53000	キャブレタ(D)(供給年限切)	1	
7-5	1425-00310	※ 3×10スクリュ ブラケット	2	
7-6	1326-53120	※ ブラケット(アイドルAJ)(供給切れ)	1	
7-7	1326-53130	※ AJ ナット	1	
7-8	1435-53140	※ アジャストスクリュ	1	
7-9	1423-53210	※ スロットルバルブ(供給切れ)	1	
7-10	1326-53190	※ ワイヤホルダ(スイベル)	1	
7-11	1326-53220	※ クリップ	1	
7-12	-	※ キャブレタボディ	1	
7-13	1421-53490	※ オリング ニードル	1	
7-14	1421-53480	※ ワッシャ ニードル	1	
7-15	1421-53470	※ スプリング ハイスピード	1	
7-16	1421-53460	※ ハイスピードニードル	1	
7-17	1326-53410	※○ニードルバルブ	1	
7-18	1326-53310	※○スクリーンポンプ	1	

ショルダー V26M専用部品

本図に記載のない部品は1ページを参照して下さい



図番	品番	部品名	個数	価格
1-6V	1426-13110	シリンダカバー(供給切れH25.10)	1	
1-9	1341-35100	停止ボタン(供給切れ)	1	
1-10	1341-35220	ブラケット(供給切れ)	1	
1-11	1426-33130	リードワイヤ(供給切れ)	1	
1	0161-00432	M4ナット(供給切れ)	1	
2	0173-00410	M4 SW(供給切れ)	1	
3	0171-00405	M4 平ワッシャ(小) 黒(供給切れ)	1	
1-19V	1426-22110	クランクシャフト(供給切れ)	1	
1-20V	0161-60850	M8 ナット 左(供給切れ)	1	
2-7	1426-23150	ノーズ(供給切れ)	1	
2-13	1421-36110	クランプ(供給年限切)	1	

図番	品番	部品名	個数	価格
4-1V	1426-32110	ロータ(供給切れ)	1	
4-8V	1426-35120	リードワイヤ(供給切れ)		
5-V	1426-41000	リコイルスタータ(供給切れ)	1	
5-8	1426-94110	リコイルラベル(供給切れ)	1	
5-9	1426-42110	スタータープーリ(供給切れ)	1	
5-11	1426-41150	リターンコイル(供給切れ)	1	
7-4	1426-11150	キャブレタガasket	1	
7-V	1426-53000	キャブレタアツシ	1	
7-9V	1426-53210	スロットルバルブ(供給切れ)	1	
7-35V	3124-55110	スロットルワイヤ 72×1100 MYR用	1	
9-5	1426-12130	マフラガasket(供給切れ)	1	