

部品表

GMs



山田機械工業株式会社

〒651-2404 神戸市西区岩岡町古郷1534
TEL 078(967)1481
FAX 078(967)3090

1. 本部品表は山田機械工業の純正部品表です。
2. 本部品は 2014 年 10 月 1 日 より適用いたします。（本部品表適用と同時に従来の部品表を廃止します。）
3. 部品注文は誤発送をさけるため、本部品表に記載されている品番及び品名にてご注文下さい。
4. 生産打ち切り後の定められた経年の補給部品は、年限切れのため補給を打ち切らせていただきます。
※ ただし、供給年限内であっても特殊部品につきましては、納期等についてご相談させていただく場合もあります。
補給用部品の供給は、原則的には、上記のとおり供給年限切れで終了いたしますが、供給年限経過後であっても部品供給のご要請があった場合には、納期および価格についてご相談させていただきます。

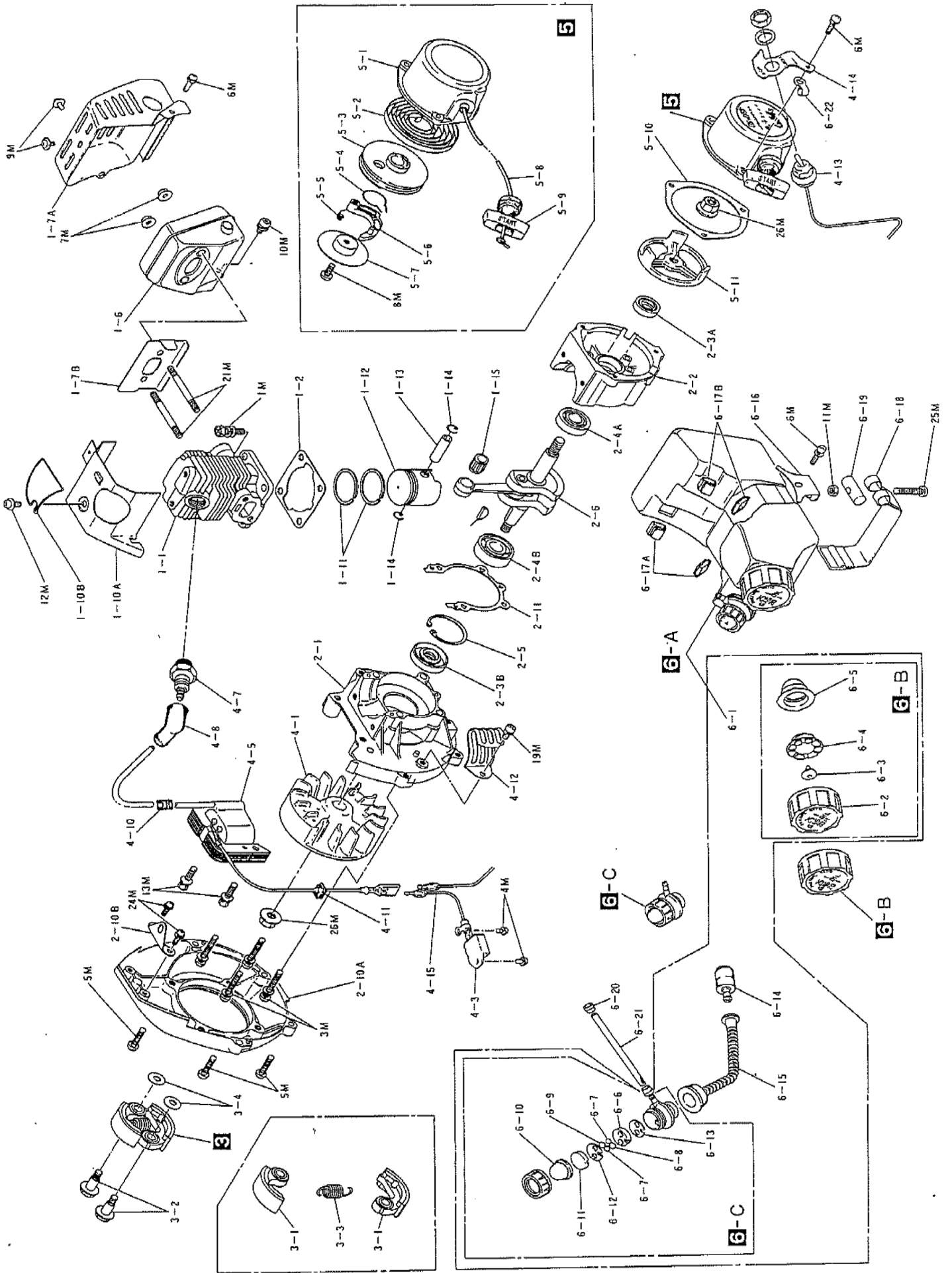
部品表の見方

- 品番欄及び、単価欄の横線は単品では補給いたしません。
- ※ 単価で補給いたしません。
 - 旧製品に使用可能で、その部品の代わりに補給する場合があります。
- 3 (太字) アッセンブリ部品
アッシ アッセンブリ部品
SW バネ座金
W 平座金
AJ アジャスタ
SP コイルバネ
PK パッキン又はガスケット
ボルト 六角ボルト

注 旧製品については旧部品表を参照して下さい。但し価格についてはお問い合わせください。

本価格は改良のため予告なく品名及び価格が変わることがあります。

ショルダー GMs

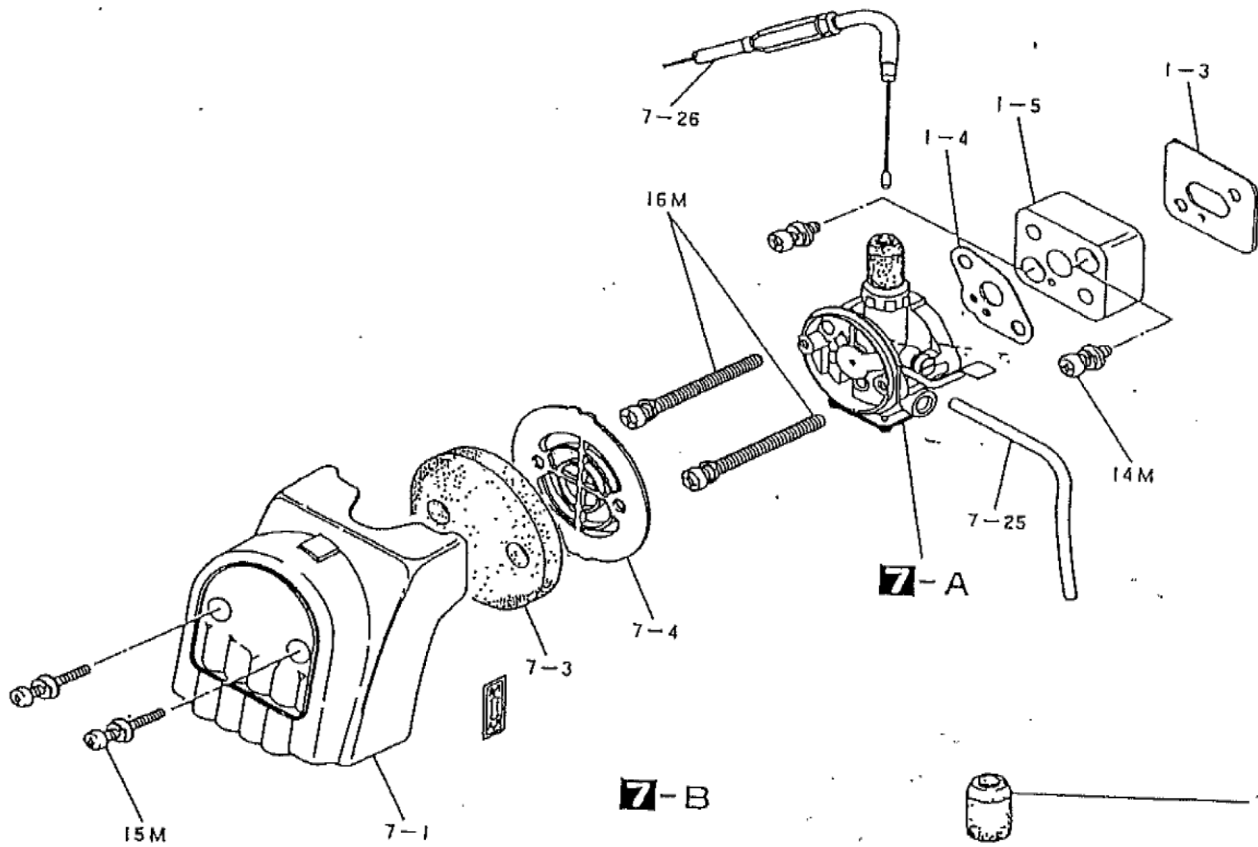


シヨルダー GMs

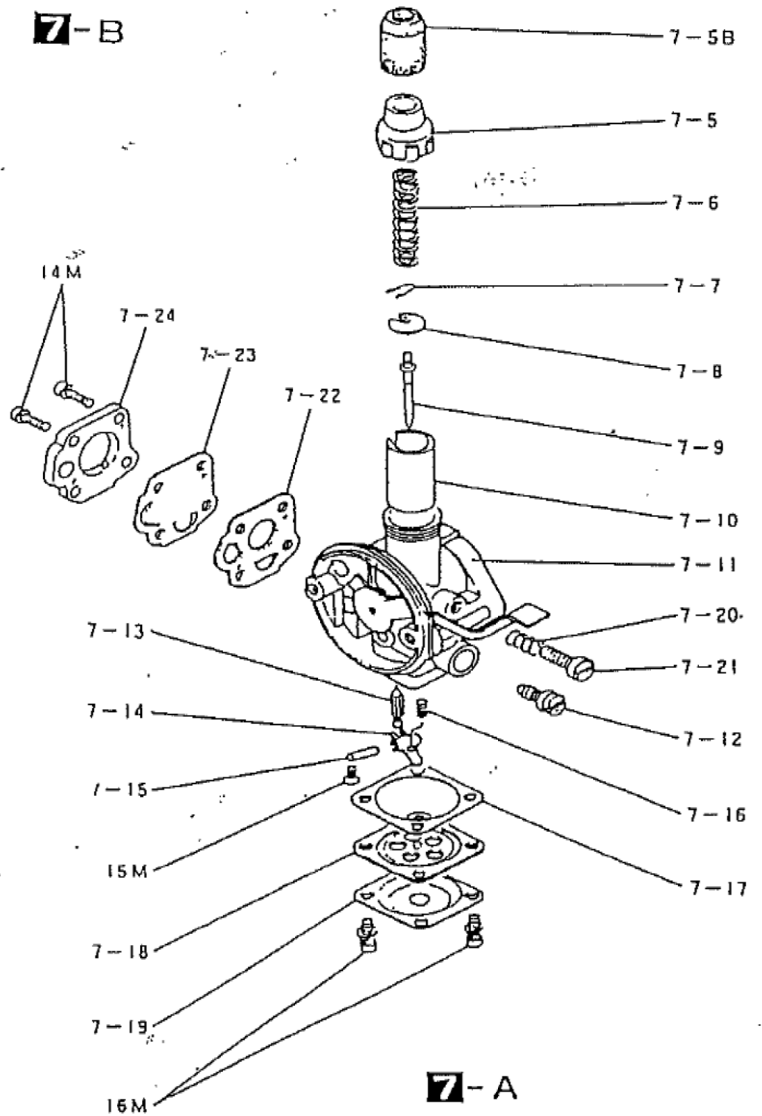
図番	品番	部品名	個数	価格
1-1	1321-11100	シリンダ COMP(供給切れ)	1	
1-2	1321-11120	シリンダPK(供給年限切)	1	
1-3	1331-11130	インシュレータPK(A)(供給切れ)	1	
1-4	1321-11150	インシュレータPK(B)(供給切れ)	1	
1-5	1321-11140	インシュレータ(供給切れ)	1	
1-6	1321-12110	マフラ(供給切れ)	1	
1-7A	1321-12120	ガードマフラ(A)(供給切れ)	1	
1-7B	1321-12150	ガードマフラ(B)PK(供給切れ)	1	
1-10A	1321-13110	シリンダーカバー(供給切れ)	1	
1-10B	1321-13120	シリンダーガード(供給切れ)	1	
1-11	1439-14110	ピストンリング(組)	1	
1-12	1321-14130	ピストンセット(ピストンピン付)(供給切れ)	1	
1-13	1321-14140	ピストンピン	1	
1-14	1321-14150	スナップリングピストンピン	2	
1-15	4148-14140	ベアリングピストンピン	1	
2-1	—	※ クランクケースF側	1	
2-2	—	※ クランクケースR側	1	
2-3A	1221-24170	オイルシール(12-22-7)	1	
2-3B	1331-24180	オイルシール 年切 (TC9.12-32-7)	1	
2-4A	0311-06001	6001 ベアリング	1	
2-4B	1162-06201	6201 ベアリング	1	
2-5	0212-03212	R-32 スナップリング	1	
2-6	1321-22110	クランクシャフト(年切れ)	1	
2-8	1331-22140	半月キー	1	
2-10A	1321-21100	クランクケースコンブ(※付)	1	
2-10B	1321-23150	ファンケースサポート(供給年限切)	1	
2-11	1321-21130	クランクケースPK(供給切れ)	1	
3	1321-31100	クラッチAssy(供給切れ)※付	1	
3-1	1427-31110	※ クラッチシュ(供給切れ)	2	
3-2	1321-31120	クラッチワッシャ(供給切れ)	2	
3-3	1321-31130	クラッチボルト(供給年切れ)	2	
3-4	1321-31140	※ クラッチSP	1	

図番	品番	部品名	個数	価格
4-1	1321-32210	フライホイールマグネット(供給切れ)	1	
4-3	1331-33110	トランジスタユニット(年限切れ)	1	
4-5	1321-32140	イグニッションコイル供給切れ	1	
4-7	1331-34110	点火プラグ BM6A	1	
4-8	1331-34120	プラグキャップ SP付	1	
4-10	1321-34140	グロメット(A)(年限切れ)	1	
4-11	1331-34150	グロメット B(年限切れ)	1	
4-12	1321-36120	クランク ハイテンションコード(供給切れ)	1	
4-13	1331-35100	停止スイッチ	1	
4-14	1321-35220	スイッチプレート(供給切れ)	1	
4-15	—	リードワイヤ	1	
5	1321-41000	リコイルアッシュ(※付)		
5-1	—	※ スタータケース		
5-2	1321-41120	※ スパイラルSP(供給切れ)		
5-3	1321-41130	※ リコイルリール(供給切れ)		
5-4	1331-41140	※ フリクションSP(供給切れ)		
5-5	1331-41150	※ リターンSP(供給切れ)		
5-6	1331-41160	※ ラチェット(供給切れ)		
5-7	1321-41170	※ フリクションプレート(供給切れ)		
5-8	1321-41210	※ スタータロープ(供給年限切)		
5-9	1321-41220	※ スタータノブ(供給切れ)		
5-10	1321-42120	スタータPK(廃止)(供給年限切)		
5-11	1321-42110	スタータプーリ(供給年切れ)		

ショルダー GMs



7-B



シヨルダー GMs

図番	品番	部品名	個数	価格
6-A	1321-51000	タンクAssy(※付)	1	
6-B	1433-51100	※タンクキャップアッシ(○付)	1	
6-1	—	※タンク	1	
6-2	1331-51110	○タンクキャップ(供給切れ)	1	
6-3	1321-51150	○コンビネーションバルブ(供給切れ)	1	
6-4	1321-51130	○バルブホルダー(供給切れ)	1	
6-5	1331-51120	○タンクキャップPK(供給年限切)	1	
6-C	1321-52200	※プライマポンアッシ(△付)	1	
6-6	—	△バルブシートA	1	
6-7	—	△ボール	2	
6-8	—	△ボールクッションA	2	
6-9	—	△ボールクッションB	1	
6-10	—	△ゴムキャップ	1	
6-11	—	△バルブシートB	1	
6-12	—	△ポンプP.K A	1	
6-13	—	△ポンプP.K B	1	
6-14	4145-51400	燃料フィルタ	1	
6-15	1321-52190	ピックアップパイプ	1	
6-16	1321-52110	タンクブラケット(年限切れ)	1	
6-17	1321-52120	タンククッション(供給切れ)	2	
	—	タンククッション B	2	
6-18	1321-52130	タンクバンド(供給切れ)	1	
6-19	1331-52160	バンドサポート バー(供給年限切)	1	
6-20	1321-52150	パイプクリップ	2	
6-21	1326-52140	フューエルチューブ	1	
6-22	1321-52170	パイプクランプ(供給切れ)	1	
7-A	1321-53000	キャブレタアッシ(供給切れ)(※印付)	1	
7-B	1321-54000	エアクリーナーアッシ(○付)	1	
7-1	1321-54110	○クリーナカバー(供給切れ)	1	
7-2	1321-54120	○スクリーン(供給切れ)	1	
7-3	1332-54130	○スポンジ	1	
7-4	1321-54150	○クリーナプレート(供給切れ)	1	
7-5	1221-53110	※ボディキャップ(年限切れ)	1	
7-5B	1321-53370	※ラバーキャップ(供給切れ)	1	
7-6	1321-53120	※スロットルSP(供給切れ)	1	
7-7	1311-53140	※ニードルクリップ(供給切れ)	1	
7-8	1321-53130	※スロットルSPレシーブ(供給切れ)	1	
7-9	1321-53150	※ジェットニードル(供給年限切)	1	
7-10	1321-53160	スロットルバルブ(供給切れ)	1	
7-11	—	※キャブレタボディ	1	
7-12	1321-53240	※メインジェットAssy(供給切れ)	1	
7-13	1321-53210	※ニードルバルブ(供給年限切)	1	
7-14	1321-53220	※ヒンジバルブ(供給年限切)	1	
7-15	1321-53230	※ヒンジピン(供給切れ)	1	
7-16	1321-53510	※ヒンジSP(供給切れ)	1	

図番	品番	部品名	個数	価格
7-17	1321-53530	※メインダイヤフラムPK	1	
7-18	1321-53520	※メインダイヤフラム	1	
7-19	1321-53540	※メインダイヤフラムカバー(供給切れ)	1	
7-20	1321-53310	※アジャスターSP(供給切れ)	1	
7-21	1321-53320	※アジャスタースクリュ(供給年限切)	1	
7-22	1321-53830	※ポンプダイヤフラムPK(供給切れ)	1	
7-23	1321-53820	※ポンプダイヤフラム	1	
7-24	1321-53840	※カバーコンプリート(年限切)	1	
7-25	1321-53350	オーバーフローパイプ(供給切れ)	1	
7-26	1321-55110	スロットルワイヤ(年限切れ)	1	
1M	0121-10520	M5X20六角ボルト.SW(供給切れ)	4	
3M	0111-10530	M5×30 スクリュ SW	4	
4M	0111-10408	M4×8 スクリュ SW(供給切れ)	2	
5M	1224-00520	5×20 スクリュ	4	
6M	0111-40416	M4×16 スクリュ W	3	
7M	1321-12170	M5フランジナット	2	
8M	1331-41260	リコイル 左スクリュ(年限切れ)	1	
9M	0111-40408	M4×08 スクリュ W(供給切れ)	2	
10M	0111-40508	M5×08 スクリュ W(供給切れ)	2	
11M	0161-00540	M5 ナット	3	
12M	0111-30512	M5×12 スクリュ SW, W	1	
13M	0121-20520	M5X20六角ボルト.SW.W(供給切れ)	2	
14M	1443-20520	M5×20 スクリュ SW W	2	
15M	0111-20425	M4×25 スクリュ SW・W(供給切れ)	2	
16M	0111-10545	M5×45 スクリュ SW(供給切れ)	2	
17M	1331-53330	ヒンジピンセットスクリュ(供給年限切)	1	
18M	0111-10308	3X8SW スクリュ(供給切れ)	4	
19M	0111-10508	M5×8 スクリュ SW	1	
21M	1321-12160	マフラスタットボルト(供給切れ)	2	
24M	0111-10412	M4X12 スクリュ SW	2	
25M	0111-00525	M5X25スクリュ	1	
26M	0161-00865	M8 ナット 右	2	
28M	0111-10312	M3×12 スクリュ SW(供給切れ)	4	
	1321-91300	工具一式(年限切れ)	1	