

E-JE 部品表

GS.GS II.GSR



山田機械工業株式会社

〒651-2404 神戸市西区岩岡町古郷1534
TEL 078(967)1481
FAX 078(967)3090

1. 本部品表は山田機械工業の純正部品表です。
2. 本部品は 2014 年 4 月 1 日 より適用いたします。（本部品表適用と同時に従来の部品表を廃止します。）
3. 部品注文は誤発送をさけるため、本部品表に記載されている品番及び品名にてご注文下さい。

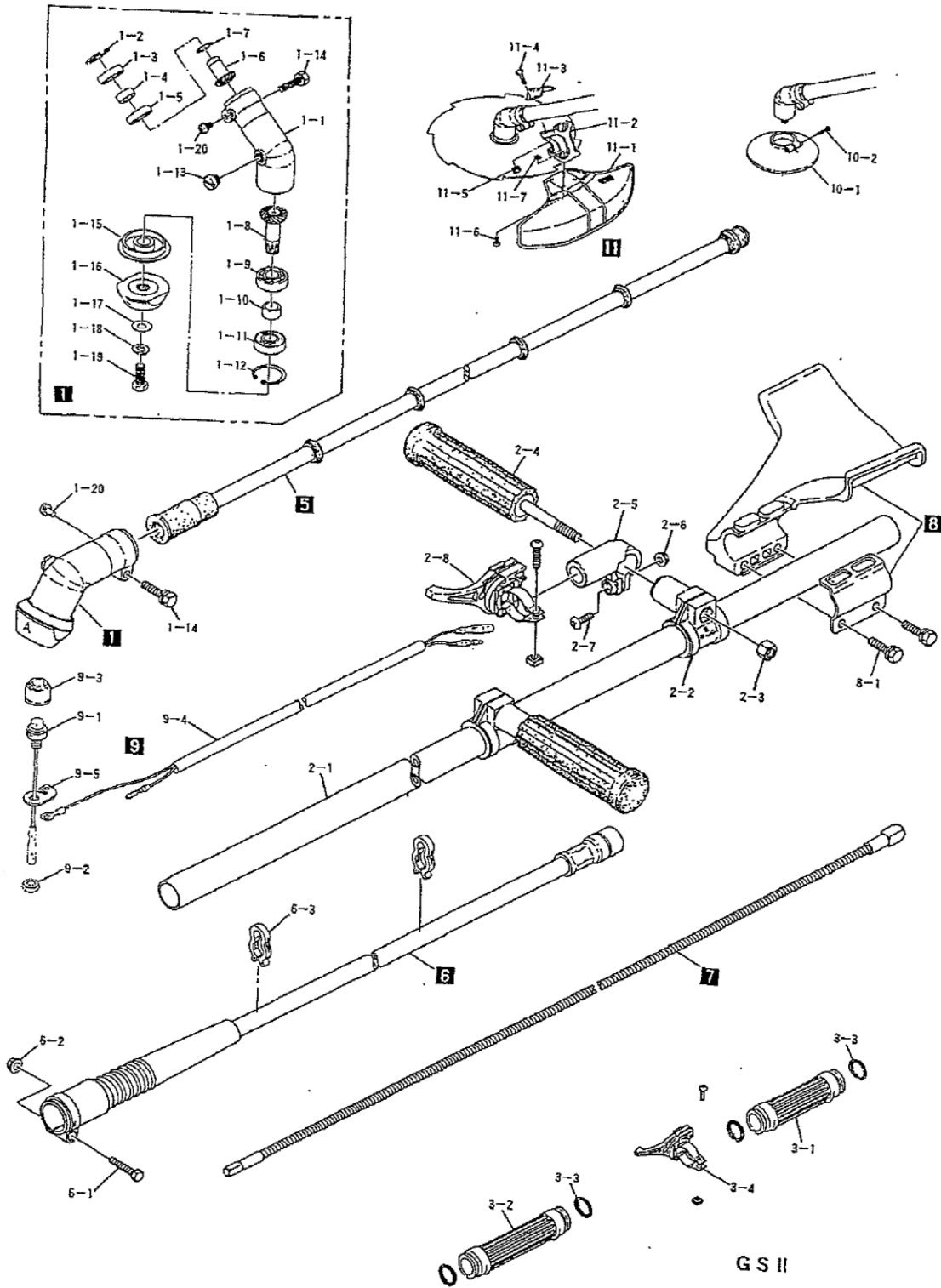
部品表の見方

- 品番欄及び、単価欄の横線は単品では補給いたしません。
- ※ 単価で補給いたしません。
- 旧製品に使用可能で、その部品の代わりに補給する場合があります。
- 3 (太字) アッセンブリ部品
- アッシ アッセンブリ部品
- SW バネ座金
- W 平座金
- AJ アジャスタ
- SP コイルバネ
- PK パッキン又はガスケット
- ボルト 六角ボルト

注 旧製品については旧部品表を参照して下さい。但し価格についてはお問い合わせください。

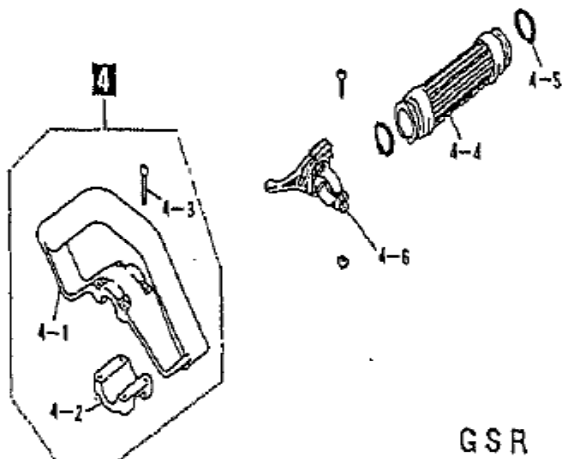
本価格は改良のため予告なく品名及び価格が変わることがあります。

9 GS·GS II·GSR



背負棒

GS/GS II /GSR



図番	品番	部品名	個数	価格
GSR用				
4	3354-22300	ループハンドルASSY(※印付)	1	
4-1	3354-22310	※ ループハンドル	1	
4-2	3354-22320	※ ループハンドルキャップ	1	
4-3	0111-40530	※ M5×30 スクリュ W	4	
	0161-00540	M5 ナット	4	
4-4	3347-22210	右グリップ(ショルダー用)	1	
4-5	3347-22320	グリップバンド	2	
4-6	3141-22410	25mm スロットルレバー	1	

図番	品番	部品名	個数	価格
1	3146-11003	キヤケースASSY(※ ○印付)	1	
1-1	3146-11111	※ ギヤケース	1	
1-2	0217-02412	※ IRTW-24 スナップリング	1	
1-3	0311-46901	※ ベアリング 6901-ZZ	1	
1-4	3156-11130	※ 12-16-6 カラー	1	
1-5	0311-06901	※ 6901 ベアリング	1	
1-6	3146-11121	※ ピニオンギヤ	1	
1-7	0211-01210	※ S-12 スナップリング	1	
1-8	3146-11160	※ ベベルギヤ	1	
1-9	0311-06001	※ 6001 ベアリング	1	
1-10	3146-11130	※ 12-16-9 カラー	1	
1-11	0311-26001	※ 6001 2NSベアリング	1	
1-12	0212-02812	※ R-28 スナップリング	1	
1-13	3143-11180	※ グリスプラグ M-10	1	
1-14	0122-30625	※ M6×25十字穴付六角ボルトSW.W	1	
1-15	3341-11211	○ 刃受金具	1	
1-16	3112-11221	○ 刃押え金具 (刃押え下)	1	
1-17	0171-00812	M8 平ワッシャ(小)	1	
1-18	3143-11240	M8 SW 左	1	
1-19	3156-11231	○ M8X22左ボルト SW左 W 付き	1	
1-20	0111-10508	M5×8 スクリュ SW	1	
2-1	3156-21110	桿本体(φ 24×L1400)	1	
GS用				
2-2	3146-22110	スライド	2	
2-3	0161-00880	M8×H8 ナット	2	
2-4	3143-22211	グリップ	2	
2-5	3143-22140	レバーブラケット	1	
2-6	0162-00555	M5 フランジ付ナット	1	
2-7	0122-00520	M5×20十字穴付六角ボルト	1	
2-8	3112-22410	スロットルレバー φ 22	1	
GS II 用				
3-1	3347-22210	右グリップ(ショルダー用)	1	
3-2	3347-22310	左グリップ(ショルダー用)	1	
3-3	3347-22320	グリップバンド	4	
3-4	3141-22410	25mm スロットルレバー	1	

5	3181-24101	インナーパイプアッシ(φ 13X9X1381)	1	
			1	
6	3181-31000	ジャバラアッシ(※付)	1	
6-1	0122-00525	※ M5X25 十字穴付六角ボルト	1	
6-2	0162-00555	※ M5 フランジ付ナット	1	
6-3	3119-31214	ワイヤークランプ(鉄製)新	2	
7	3119-25101	フレキシシャフトAssy Φ 7×2137	1	
8	3156-22501	アームスティアッシ(※付)	1	
8-1	0122-30625	※ M6×25十字穴付六角ボルトSW.W	2	
9	3119-27002	スイッチキット(※付)	1	
9-1	3119-27103	※ スイッチアッシ(キャップ ナット付)	1	
9-2	-	M8ナット	1	
9-3	1132-35110	スイッチカバー	1	
9-4	3119-27200	※ スイッチコード	1	
9-5	3119-27310	※ スイッチブラケット	1	
10-1	3117-93301	巻付防止カバー(※印付)	1	
10-2	3117-93330	※ M5×25 タップインスクリュ	1	
11	3353-93202	セフティプレートアッシ(※印付)	1	
11-1		※ セフティプレート	1	
11-2	3143-93220	※ プレートスティ	1	
11-3	3146-93230	※ プレートサドル	1	
11-4	0122-30625	※ M6×25十字穴付六角ボルトSW.W	2	
11-5	0163-00630	※ M6 四角ナット	2	
11-6	0114-00516	※ M5X16トラススクリュ	4	
11-7	0163-00523	※ M5 四角ナット	4	
	3143-91120	38 mm 片口スパナ	1	
	3353-91140	13mmボックスレンチ	1	
	3112-93430	ビーバーグリス	1	
	3123-91162	パーツ袋	1	
	3123-93411	移動時カバー(組)	1	
	3171-93421	吊りゴム(新)吊りゴムハンガー仕様L700	1	
	3123-93451	ゴーグル(メガネタイプ)	1	
	3112-92331	カル刈ッタ 255×40P箱入(OEM)	1	
	3121-99110	背負式刈払機取扱説明書	1	
	3181-94100	型式ラベルGS用(供給切れ)	1	
	3911-94001	注意ラベル	1	