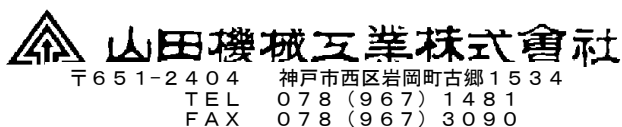


部品表

GTCL



1. 本部品表は山田機械工業の純正部品表です。
2. 本部品は 2014 年 4 月 1 日 より適用いたします。（本部品表適用と同時に従来の部品表を廃止します。）
3. 部品注文は誤発送をさけるため、本部品表に記載されている品番及び品名にてご注文下さい。

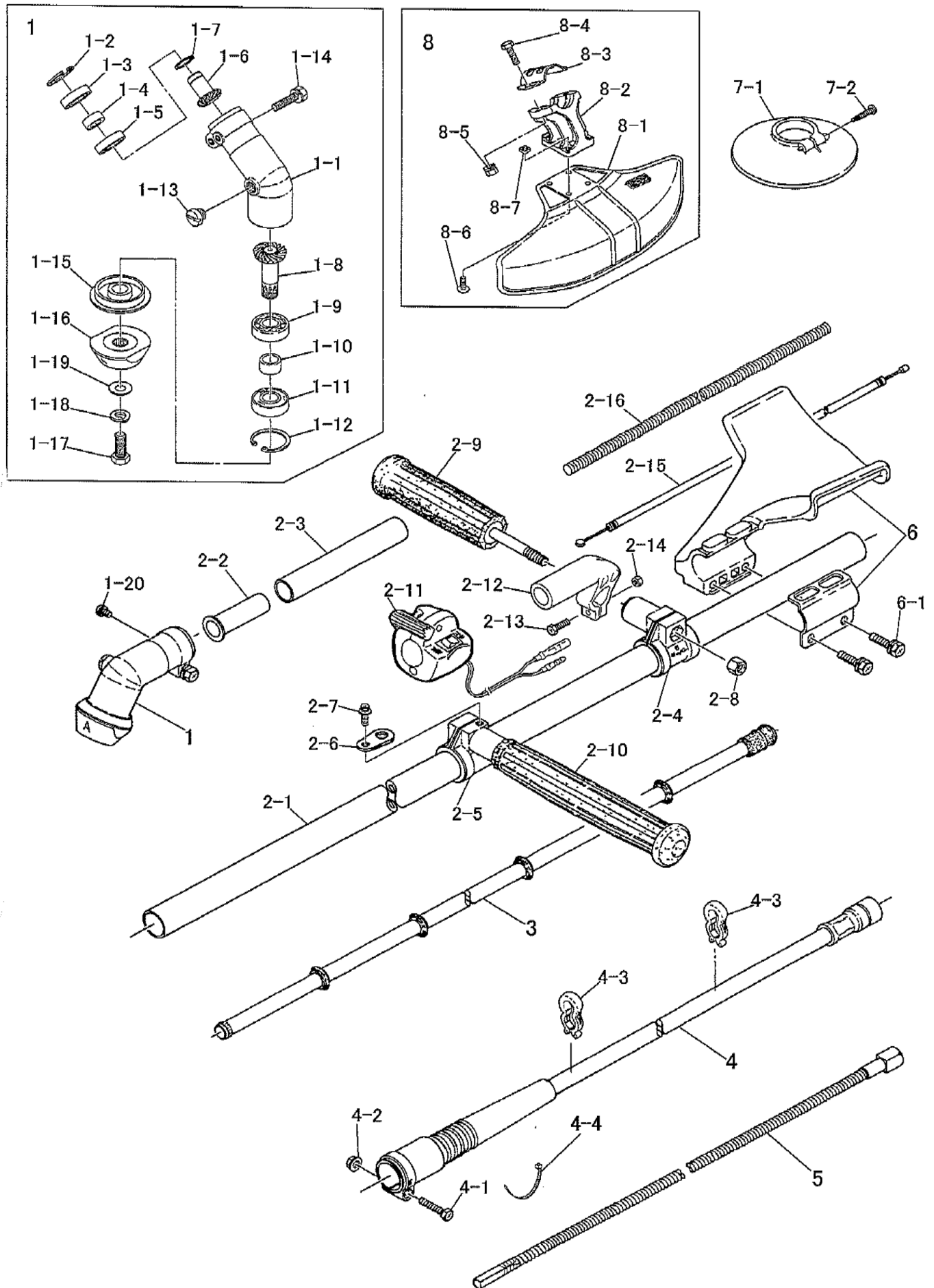
部品表の見方

- 品番欄及び、単価欄の横線は単品では補給いたしません。
- ※ 単価で補給いたしません。
- 旧製品に使用可能で、その部品の代わりに補給する場合があります。
- 3 (太字) アッセンブリ部品
- アッシ アッセンブリ部品
- SW バネ座金
- W 平座金
- AJ アジャスタ
- SP コイルバネ
- PK パッキン又はガスケット
- ボルト 六角ボルト

注 旧製品については旧部品表を参照して下さい。但し価格についてはお問い合わせください。

本価格は改良のため予告なく品名及び価格が変わることがあります。

GTCL(新)



背負棒

図番	品番	部品名	個数	価格
1	3146-11003	ギヤケースASSY(※ ○印付)	1	
1-1	3146-11111	※ ギヤケース	1	
1-2	0217-02412	※ IRTW-24 スナップリング	1	
1-3	0311-46901	※ ベアリング 6901-ZZ	1	
1-4	3156-11130	※ 12-16-6 カラー	1	
1-5	0311-06901	※ 6901 ベアリング	1	
1-6	3146-11121	※ ピニオンギヤ	1	
1-7	0211-01210	※ S-12 スナップリング	1	
1-8	3146-11160	※ ベベルギヤ	1	
1-9	0311-06001	※ 6001 ベアリング	1	
1-10	3146-11130	※ 12-16-9 カラー	1	
1-11	0311-26001	※ 6001 2NSベアリング	1	
1-12	0212-02812	※ R-28 スナップリング	1	
1-13	3143-11180	※ グリスプラグ M-10	1	
1-14	0122-30625	※ M6×25十字穴付六角ボルトSW.W	1	
1-15	3341-11211	○ 刃受金具	1	
1-16	3112-11221	○ 刃押え金具 (刃押え下)	1	
1-17	3156-11231	○ M8X22左ボルト SW左 W 付き	1	
1-18	3143-11240	M8 SW 左	1	
1-19	0171-00812	M8 平ワッシャ(小)	1	
1-20	0111-10508	M5×8 スクリュー SW	1	
2-1	3173-21110	メインパイプ(φ 24×L1800)	1	
2-2	3137-21122	インナーカラーφ 17.9	1	
2-3	3137-21131	インナカラー G 18X21X191	1	
2-4	3146-22110	スライド	1	
2-5	3171-22111	左手スライド	1	
2-6	3129-22121	吊りゴムハンガー	1	
2-7	0181-00512	M5×12Aフランジタッピングスクリュー	1	
2-8	0161-00880	M8×H8 ナット	2	
2-9	3143-22211	グリップ	1	
2-10	3112-22312	左グリップ	1	
2-11	7020-22410	スロットルレバー L1100	1	
2-12	3211-22140	レバーブラケット	1	
2-13	0122-00520	M5×20十字穴付六角ボルト	1	
2-14	0161-00540	M5 ナット	1	
2-15	3124-55110	スロットルワイヤ 72×1100 MYR用	1	
2-16	3124-27320	コルゲートチューブφ 7×1000	1	
3	3171-24101	インナーパイプアッシー L=1735	1	
4	3173-31000	ジャバラアッシー(※付)	1	
4-1	0122-00525	※ M5X25 十字穴付六角ボルト	1	
4-2	0162-00555	※ M5 フランジ付ナット	1	
4-3	3119-31214	ワイヤークランプ(鉄製)新	2	
4-4	3355-31210	コードバンド	1	

GTCL(新)

図番	品番	部品名	個数	価格
5	3173-25101	フレキシシャフトアッシー φ 7X2636	1	
6	3156-22501	アームステアアッシー(※付)	1	
6-1	0122-30625	※ M6×25十字穴付六角ボルトSW.W	2	
7-1	3117-93301	巻付防止カバー(※印付)	1	
7-2	3117-93330	※ M5×25 タッピングスクリュー	1	
8	3353-93202	セフティプレートアッシー(※印付)	1	
8-1		※ セフティープレート		
8-2	3143-93220	※ プレートスティ	1	
8-3	3146-93230	※ プレートサドル	1	
8-4	0122-30625	※ M6×25十字穴付六角ボルトSW.W	2	
8-5	0163-00630	※ M6 四角ナット	2	
8-6	0114-00516	※ M5X16トラススクリュー	4	
8-7	0163-00523	※ M5 四角ナット	4	
	3143-91120	38 mm 片口スパナ	1	
	3353-91140	13mmボックスレンチ	1	
	3112-93430	ビーバーグリス	1	
	3123-91162	パーツ袋	1	
	3123-93411	移動時カバー(組)	1	
	3171-93421	吊りゴム(新)吊りゴムハンガー仕様L700	1	
	3123-93451	ゴーグル(メガネタイプ)	1	
	3112-92331	カルキット 255×40P箱入(OEM)	1	
	3121-99110	背負式刈払機取扱説明書	1	
	3173-94100	型式名ラベル(GTCL)	1	
	3911-94001	注意ラベル	1	
	3189-94150	取付位置シール	1	