


部品表

GTCLW

 **山田機械工業株式会社**
〒651-2404 神戸市西区岩岡町古郷1534
TEL 078(967)1481
FAX 078(967)3090

1. 本部品表は山田機械工業の純正部品表です。
2. 本部品は2014年4月1日より適用いたします。（本部品表適用と同時に従来の部品表を廃止します。）
3. 部品注文は誤発送をさけるため、本部品表に記載されている品番及び品名にてご注文下さい。

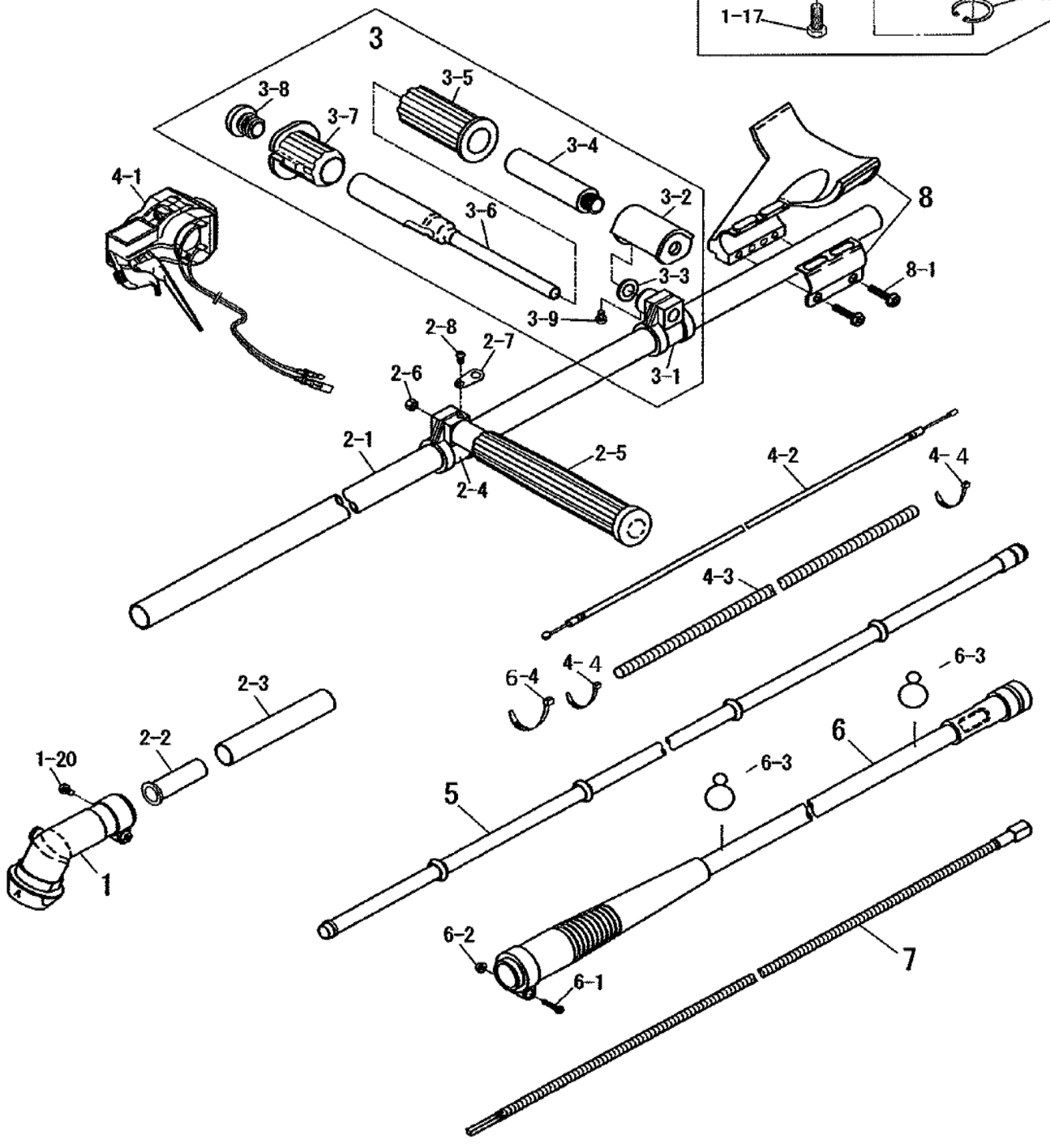
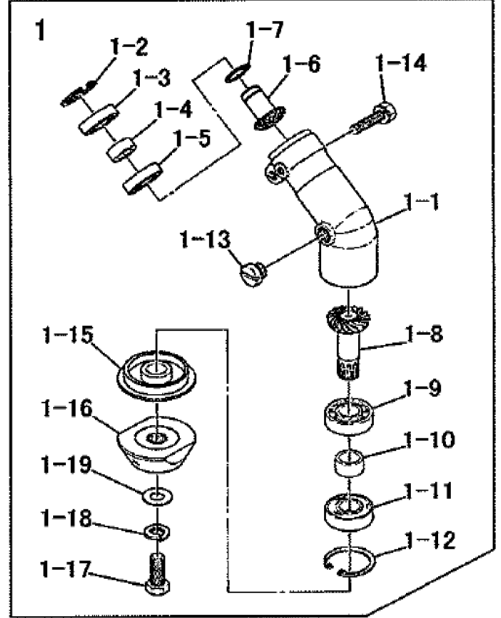
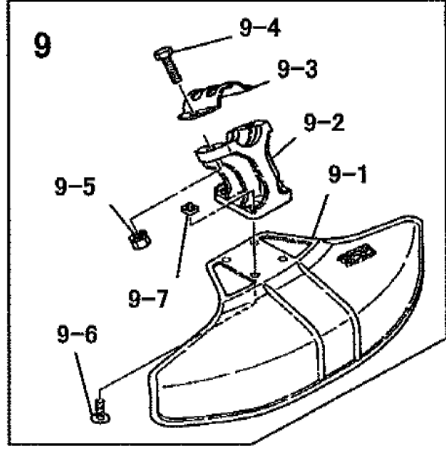
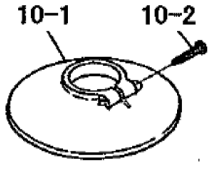
部品表の見方

- 品番欄及び、単価欄の横線は単品では補給いたしません。
- ※ 単価で補給いたしません。
- 旧製品に使用可能で、その部品の代わりに補給する場合があります。
- 3 (太字) アッセンブリ部品
- アッシ アッセンブリ部品
- SW バネ座金
- W 平座金
- AJ アジャスタ
- SP コイルバネ
- PK パッキン又はガスケット
- ボルト 六角ボルト

注 旧製品については旧部品表を参照して下さい。但し価格についてはお問い合わせください。

本価格は改良のため予告なく品名及び価格が変わることがあります。

背負棹 GTCLW



背負棒

GTCLW

図番	品番	部品名	個数	価格
1	3146-11003	キヤケースASSY(※ ○印付)	1	
1-1	3146-11111	※ キヤケース	1	
1-2	0217-02412	※ IRTW-24 スナッフリング	1	
1-3	0311-46901	※ ベアリング 6901-ZZ	1	
1-4	3156-11130	※ 12-16-6 カラー	1	
1-5	0311-06901	※ 6901 ベアリング	1	
1-6	3146-11121	※ ピニオンギヤ	1	
1-7	0211-01210	※ S-12 スナッフリング	1	
1-8	3146-11160	※ ベベルギヤ	1	
1-9	0311-06001	※ 6001 ベアリング	1	
1-10	3146-11130	※ 12-16-9 カラー	1	
1-11	0311-26001	※ 6001 2NSベアリング	1	
1-12	0212-02812	※ R-28 スナッフリング	1	
1-13	3143-11180	※ グリスプラグ M-10	1	
1-14	0122-30625	※ M6×25十字穴付六角ボルトSW.W	1	
1-15	3341-11211	○ 刃受金具	1	
1-16	3112-11221	○ 刃押え金具 (刃押え下)	1	
1-17	3156-11231	○ M8X22左ボルト SW左 W 付き	1	
1-18	3143-11240	M8 SW 左	1	
1-19	0171-00812	M8 平ワッシャ(小)	1	
1-20	0111-10508	M5×8 スクリュ SW	1	
2-1	3173-21110	メインパイプ(φ 24×L1800)	1	
2-2	3137-21122	インナーカラーφ 17.9	1	
2-3	3137-21131	インナカラー G 18X21X191	1	
2-4	3171-22111	左手スライド	1	
2-5	3112-22312	左グリッブ	1	
2-6	0161-00880	M8×H8 ナット	1	
2-7	3129-22121	吊りゴムハンガー	1	
2-8	0181-00512	M5×12Aフランジタッピングスクリュ	1	
★	3189-22100	右手スライドASSY ★付	1	
3	3189-22700	★ 右手ハンドルASSY ※付	1	
3-1	3189-22110	※ スライド 右	1	
3-2	3124-22710	※ アダプター	1	
3-3	3124-22790	※ 平座金(12X21Xt2.5)	1	
3-4	3124-22720	※ 締付ハンドル	1	
3-5	3124-22810	※ 締付グリッブ	1	
3-6	3124-22750	※ 固定ハンドル	1	
3-7	3124-22820	※ 固定グリッブ	1	
3-8	3124-22830	※ キャップ	1	
3-9	0111-00506	※ M5X6 スクリュ	1	
4-1	3124-22411	★ スロットルレバー(W) L=1280	1	
4-2	3124-55111	★ スロットルワイヤ(72x1280)	1	
4-3	3124-27320	★ コルゲートチューブφ7×1000	1	
4-4	3394-31210	★ 結束バンド(2×80黒)	2	
	3355-31210	コードバンド	1	

図番	品番	部品名	個数	価格
5	3171-24101	インナーパイプアッソ L=1735	1	
6	3173-31000	ジャバラアッソ(※付)	1	
6-1	0122-00525	※ M5X25 十字穴付六角ボルト	1	
6-2	0162-00555	※ M5 フランジ付ナット	1	
6-3	3119-31214	ワイヤークランプ(鉄製)新	2	
7	3173-25101	フレキシシャフトアッソ Φ7X2636	1	
8	3156-22501	アームスティアッソ(※付)	1	
8-1	0122-30625	※ M6×25十字穴付六角ボルトSW.W	2	
9	3353-93202	セフティプレートアッソ(※印付)	1	
9-1		※ セフティープレート		
9-2	3143-93220	※ プレートスティ	1	
9-3	3146-93230	※ プレートサドル	1	
9-4	0122-30625	※ M6×25十字穴付六角ボルトSW.W	2	
9-5	0163-00630	※ M6 四角ナット	2	
9-6	0114-00516	※ M5X16トラススクリュ	4	
9-7	0163-00523	※ M5 四角ナット	4	
10-1	3117-93301	巻付防止カバー(※印付)	1	
10-2	3117-93330	※ M5×25 タッピングスクリュ	1	
	3143-91120	38 mm 片口スパナ	1	
	3353-91140	13mmボックスレンチ	1	
	3112-93430	ビーバーグリス	1	
	3123-91162	パーツ袋	1	
	3123-93411	移動時カバー(組)	1	
	3171-93421	吊りゴム(新)吊りゴムハンガー仕様L700	1	
	3123-93451	ゴーグル(メガネタイプ)	1	
	3112-92331	カルメッタ 255×40P箱入(OEM)	1	
	3121-99110	背負式刈払機取扱説明書	1	
	3173-94100	型式名ラベル(GTCL)	1	
	3911-94001	注意ラベル	1	
	3189-94150	取付位置シール	1	