


部品表

GTM, GTRT, GT2T

GTCM, GTCRT

GTCLM, GTCLRT

 山田機械工業株式会社
〒651-2404 神戸市西区岩岡町古郷1534
TEL 078(967)1481
FAX 078(967)3090

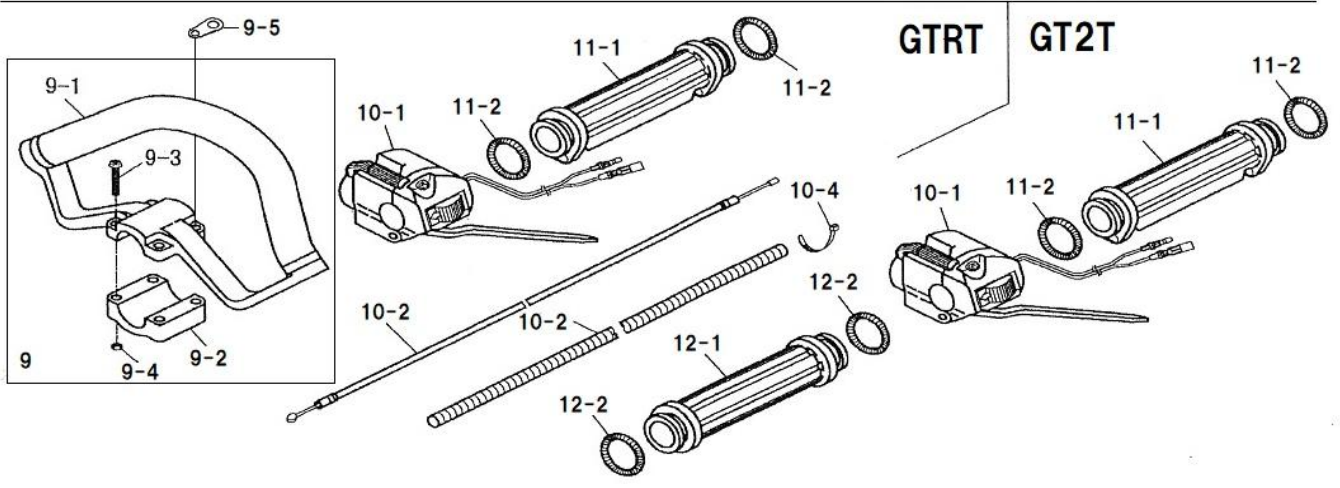
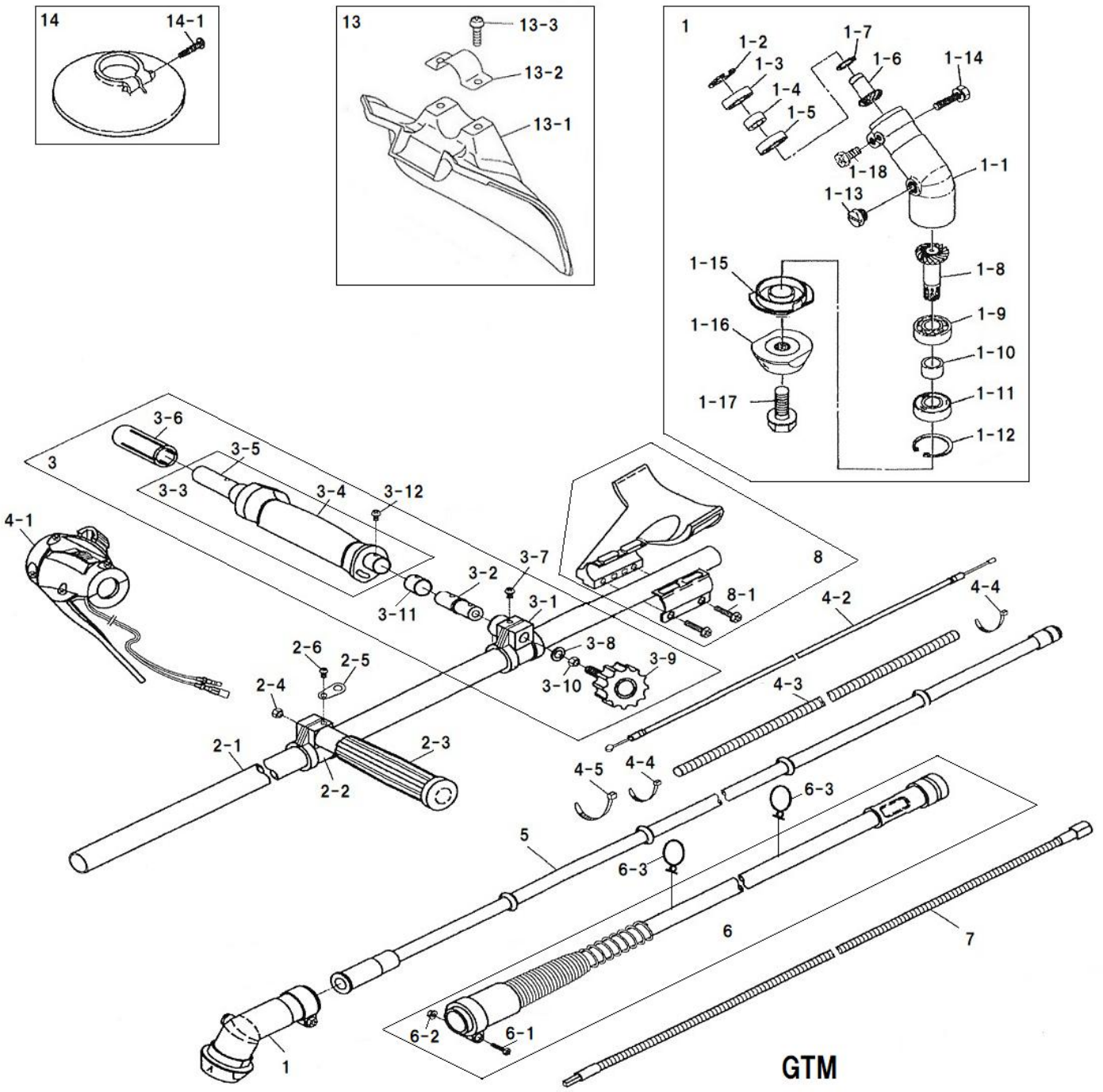
1. 本部品表は山田機械工業の純正部品表です。
2. 本部品は2022年8月1日より適用いたします。
3. 部品注文は誤発送をさけるため、本部品表に記載されている品番及び品名にてご注文下さい。
4. 生産打ち切り後の定められた経年の補給部品は、年限切れのため補給を打ち切らせていただきます。
※ ただし、供給年限内であっても特殊部品につきましては、納期等についてご相談させていただく場合もあります。
補給用部品の供給は、原則的には、上記のとおり供給年限切れで終了いたしますが、供給年限経過後であっても部品供給のご要請があった場合には、納期および価格についてご相談させていただきます。

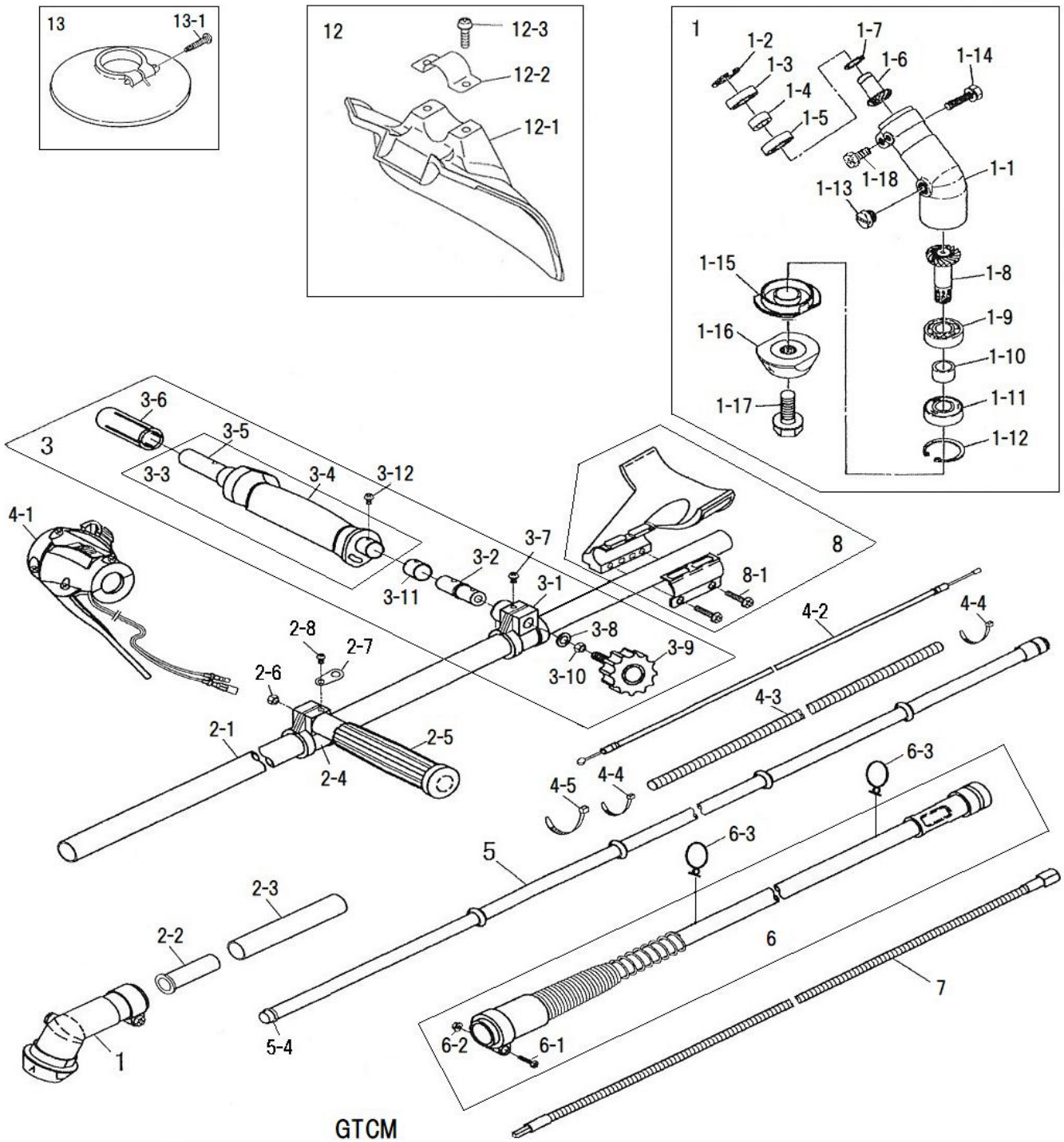
部品表の見方

- 品番欄及び、単価欄の横線は単品では補給いたしません。
 - 旧製品に使用可能で、その部品の代わりに補給する場合があります。
- 3 (太字) アッセンブリ部品
アッシ アッセンブリ部品
SW バネ座金
W 平座金
AJ アジャスタ
SP コイルバネ
PK パッキン又はガスケット
ボルト 六角ボルト

注 旧製品については旧部品表を参照して下さい。但し価格についてはお問い合わせください。

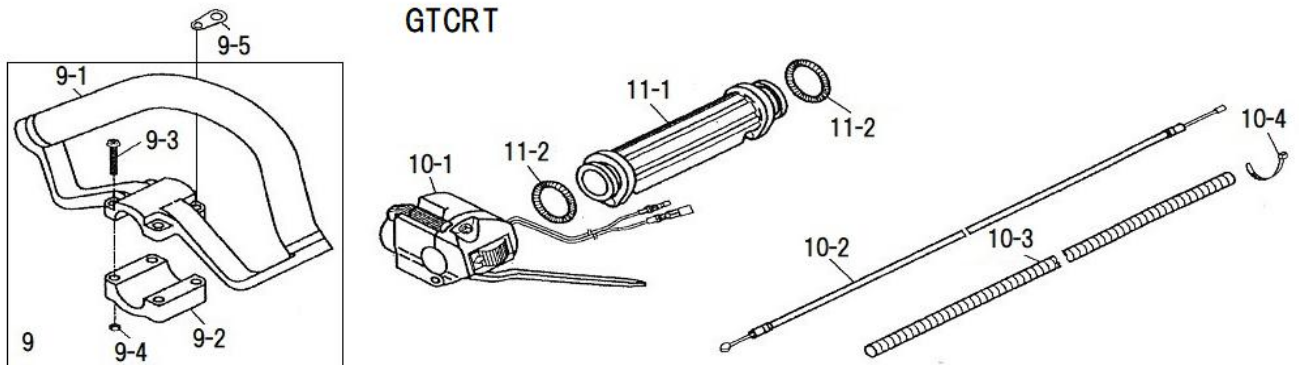
本価格は改良のため予告なく品名及び価格が変わることがあります。

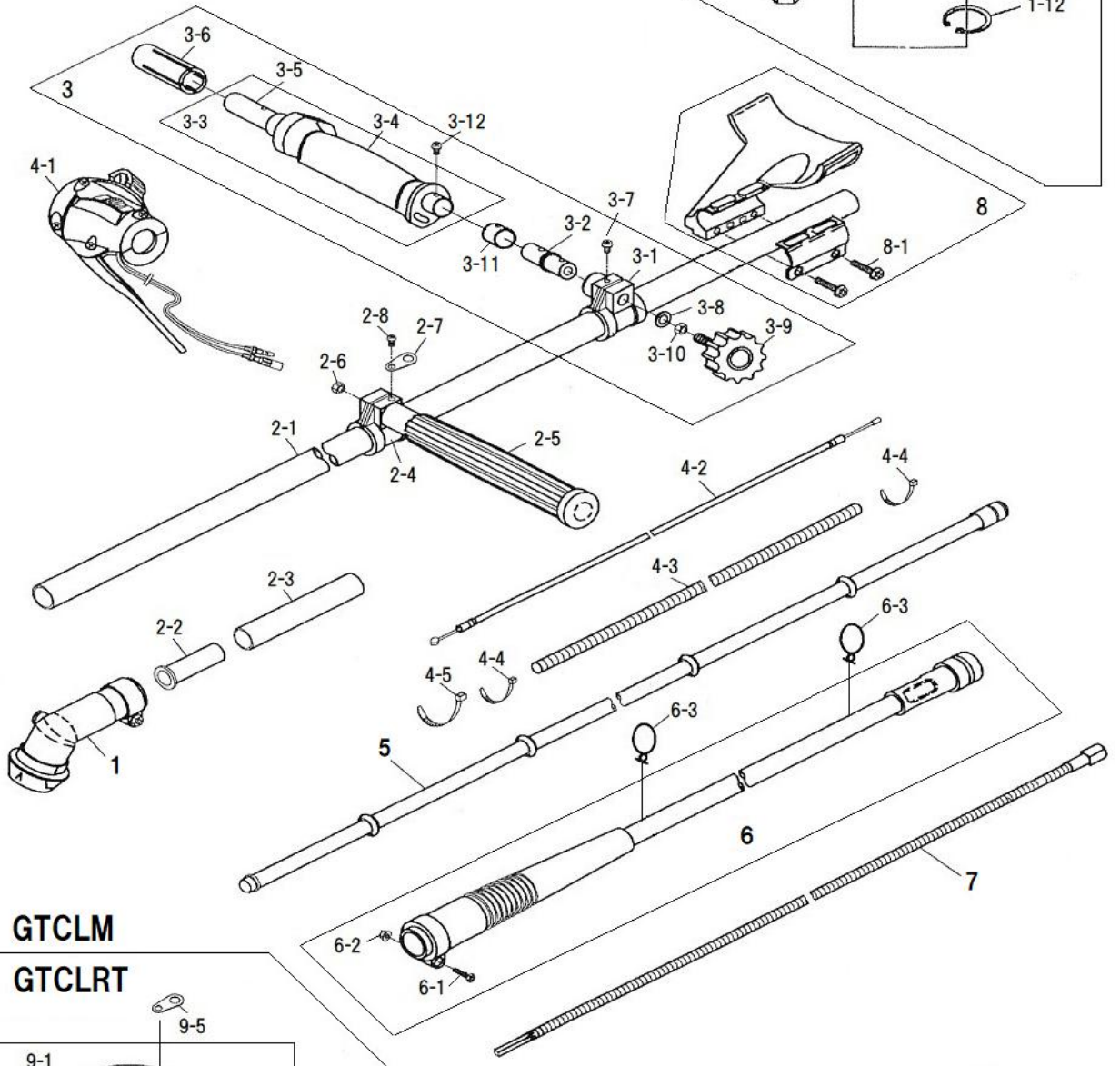
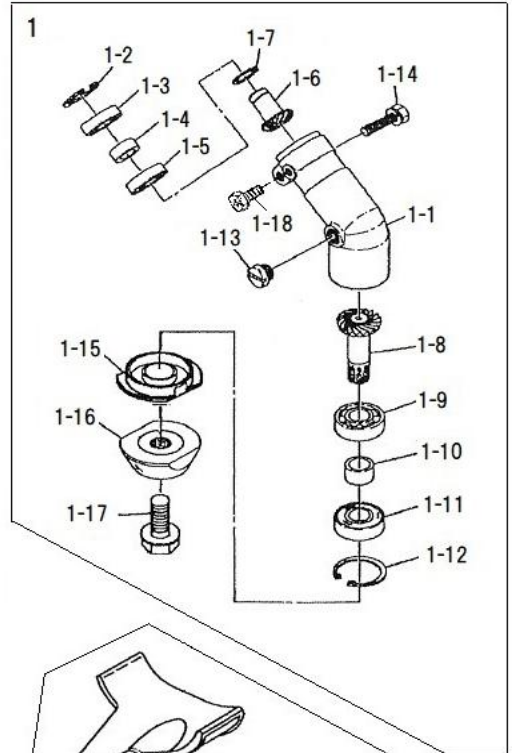
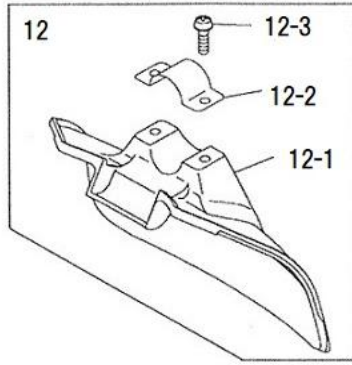
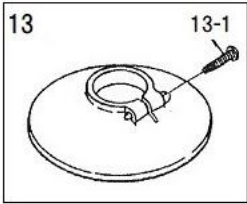




GTCM

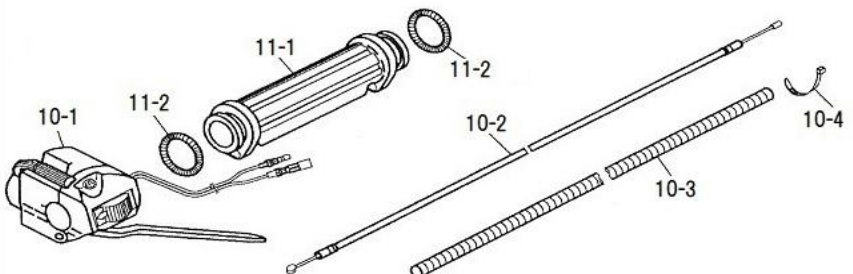
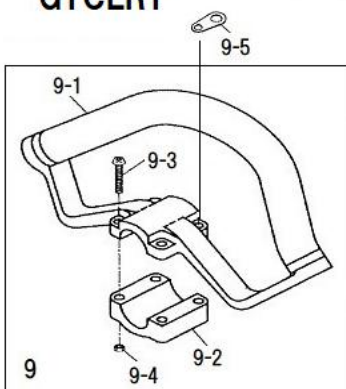
GTCRT





GTCLM

GTCLRT



図番	品番	商品名	個数	価格	図番	品番	商品名	個数	価格
1	3146-11003	ギヤケースアッシ (*印)	1		7	3173-25101	フレキシシャフトアッシ φ7×2636	1	
1-1	3146-11111	*ギヤケース	1						
1-2	0217-02412	*IRTW-24 スナップリング	1			「GTCLM」			
1-3	0311-36901	*6901-Z ベアリング	1		8	3156-22501	アームステイアッシ (*印付)	1	
1-4	3156-11130	*12-16-6 カラー	1		8-1	0122-30625	*M6×25 十字穴付六角ボルト SW W	2	
1-5	0311-06901	*6901 ベアリング	1						
1-6	3146-11121	*ピニオンギヤ	1			「GTCLRT」			
1-7	0211-01210	*S-12 スナップリング	1		9	3354-22300	ループハンドルアッシ (*印)	1	
1-8	3146-11160	*ベベルギヤ	1		9-1	3354-22310	*ループハンドル	1	
1-9	0311-06001	*6001 ベアリング	1		9-2	3354-22320	*ループハンドルキャップ	1	
1-10	3146-11130	*12-16-9 カラー	1		9-3	0111-40530	*M5×30 スクリュ W	4	
1-11	0311-26001	*6001-2NS ベアリング	1		9-4	0161-00540	*M5 ナット	4	
1-12	0212-02812	*R-28 スナップリング	1		9-5	3129-22121	吊りゴムハンガ	1	
1-13	3143-11180	*グリスブラグ	1						
1-14	0122-30625	*M6×25 十字穴付六角ボルト SW W	1			「GTCLRT」			
1-15	3341-11211	*刃受金具	1		10-1	3191-22411	スロットルレバー (T) L=1100	1	
1-16	3112-11221	*刃押え金具	1		10-2	3124-55110	スロットルワイヤ 72×1100	1	
1-17	3156-11231	*M8×22 左ボルト SW W	1		10-3	319127320	コルゲートチューブ φ7×900	1	
1-18	0111-10510	*M5×10 スクリュ SW	1		10-4	339431210	結束バンド 2×80 黒	1	
						「GTCLRT」			
2-1	3173-21110	メインパイプ φ24×L1800	1		11-1	334722210	リヤグリップ	1	
2-2	3137-21122	インナカラー	1		11-2	334722320	グリップバンド	2	
2-3	3137-21131	インナカラー G	1						
						「GTCLM」			
2-4	3171-22111	左手スライド	1		12	3353-93202	セフティプレートアッシ (*印)	1	
2-5	3112-22312	左手グリップ	1		12-1	3353-93212	*セフティプレート	1	
2-6	0161-00880	M8×8 ナット	1		12-2	3347-93232	*サドル	1	
2-7	3129-22121	吊りゴムハンガ	1		12-3	0122-30616	*M6×16 十字穴付六角ボルト SW W	2	
2-8	0181-00512	M5×12 Aフランジタッピングスクリュ	1						
						「GTCLM」			
	3189-23000	レバーハンドルコンプ製品(完) (△印)	1		13	3117-93301	草巻付防止カバー (*印付)	1	
3	3189-22000	△レバーハンドルコンプ (*印)	1		13-1	3117-93330	*M5×25 タッピングスクリュ	1	
3-1	3189-22111	*スライド右	1						
3-2	3189-22910	*ハンドルジョイント	1						
3-3	3189-22900	*レバーハンドルアッシ (○印)	1						
3-4	3355-22334	○右グリップ	1						
3-5	—	○レバーハンドル	1	—					
3-6	3355-22342	*ハンドルキャップ	1						
3-7	0111-10508	*M5×8 スクリュ SW	1						
3-8	0171-00812	*M8 W	1						
3-9	3189-22930	*DCツマミ M8×30	1						
3-10	0161-00865	*M8 ナット	1						
3-11	3189-22940	*補強リング	1						
3-12	0111-10510	*M5×10 スクリュ SW	1						
						付属品			
						3143-91120	38mm 片ロスパナ	1	
						3353-91140	13mm ボックススパナ	1	
						3112-93430	ビーバーグリス	1	
						3123-91162	パーツ袋	1	
						3123-93411	移動時カバー	1	
						3171-93421	吊りゴム L=700	1	
						3123-93451	ゴーグル	1	
						3112-92331	10インチチップソー	1	
						3121-99110	背負式刈払機取扱説明書	1	
						3189-27320	コルゲートチューブ L=100 (GTCLM)	1	
						ラベル			
						3173-94100	型式名ラベル	1	
						3911-94001	注意ラベル	1	
						3341-94150	取付位置シール (GTCLM, GTCLRT)	1	
5	3171-24101	インナーパイプアッシ L=1735	1						
6	3173-31000	ジャバラアッシ (*印付)	1						
6-1	0122-00525	*M5×25 十字穴付六角ボルト	1						
6-2	0162-00555	*M5 フランジナット	1						
6-3	3119-31214	ワイヤクランプ	2						