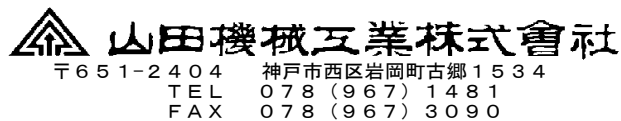


部品表

GTW/GTRT/GT2T



1. 本部品表は山田機械工業の純正部品表です。
2. 本部品は2014年4月1日より適用いたします。（本部品表適用と同時に従来の部品表を廃止します。）
3. 部品注文は誤発送をさけるため、本部品表に記載されている品番及び品名にてご注文下さい。

部品表の見方

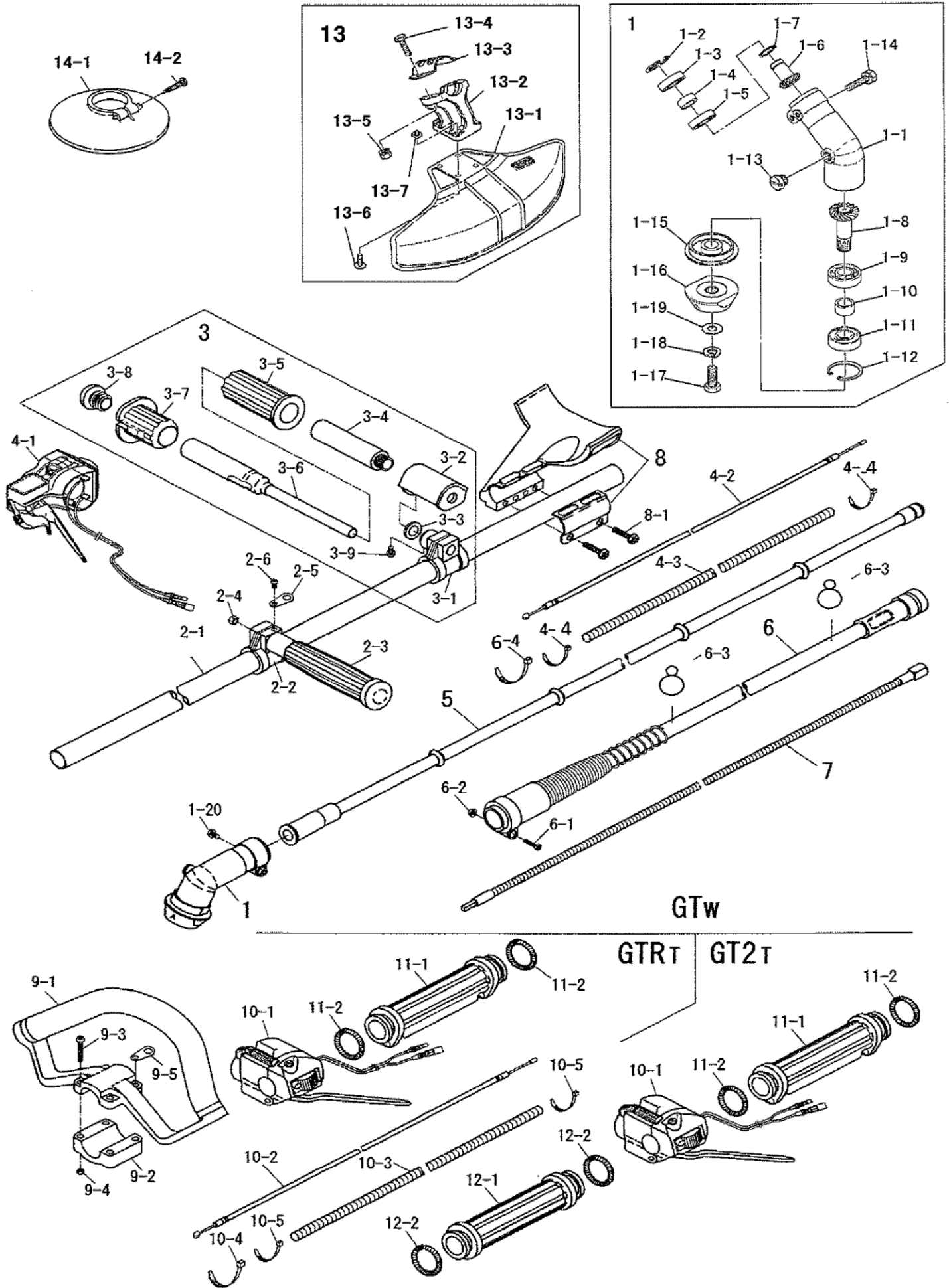
- 品番欄及び、単価欄の横線は単品では補給いたしません。
- ※ 単価で補給いたしません。
- 旧製品に使用可能で、その部品の代わりに補給する場合があります。
- 3 (太字) アッセンブリ部品
- アッシ アッセンブリ部品
- SW バネ座金
- W 平座金
- AJ アジャスタ
- SP コイルバネ
- PK パッキン又はガスケット
- ボルト 六角ボルト

注 旧製品については旧部品表を参照して下さい。但し価格についてはお問い合わせください。

本価格は改良のため予告なく品名及び価格が変わることがあります。

背負棹

GTW/GTRT/GT2T



背負棒

GTW/GTRT/GT2T

図番	品番	部品名	個数	価格
1	3146-11003	ギヤケースASSY(※ ○印付)	1	
1-1	3146-11111	※ ギヤケース	1	
1-2	0217-02412	※ IRTW-24 スナップリング	1	
1-3	0311-46901	※ ベアリング 6901-ZZ	1	
1-4	3156-11130	※ 12-16-6 カラー	1	
1-5	0311-06901	※ 6901 ベアリング	1	
1-6	3146-11121	※ ピニオンギヤ	1	
1-7	0211-01210	※ S-12 スナップリング	1	
1-8	3146-11160	※ ベベルギヤ	1	
1-9	0311-06001	※ 6001 ベアリング	1	
1-10	3146-11130	※ 12-16-9 カラー	1	
1-11	0311-26001	※ 6001 2NSベアリング	1	
1-12	0212-02812	※ R-28 スナップリング	1	
1-13	3143-11180	※ グリスプラグ M-10	1	
1-14	0122-30625	※ M6×25十字穴付六角ボルトSW.W	1	
1-15	3341-11211	○ 刃受金具	1	
1-16	3112-11221	○ 刃押え金具 (刃押え下)	1	
1-17	3156-11231	○ M8X22左ボルト SW左 W 付き	1	
1-18	3143-11240	M8 SW 左	1	
1-19	0171-00812	M8 平ワッシャ(小)	1	
1-20	0111-10508	M5×8 スクリュ SW	1	
2-1	3156-21110	桿本体(φ 24xL1400)	1	
2-2	3171-22111	左手スライド	1	
2-3	3143-22211	グリップ	1	
2-4	0161-00880	M8×H8 ナット	1	
2-5	3129-22121	吊りゴムハンガー	1	
2-6	0181-00512	M5×12Aフランジタッピングスクリュ	1	
★	3189-22100	右手スライドASSY ★付	1	
3	3189-22700	★ 右手ハンドルASSY ※付	1	
3-1	3189-22110	※ スライド 右	1	
3-2	3124-22710	※ アダプター	1	
3-3	3124-22790	※ 平座金(12X21Xt2.5)	1	
3-4	3124-22720	※ 締付ハンドル	1	
3-5	3124-22810	※ 締付グリップ	1	
3-6	3124-22750	※ 固定ハンドル	1	
3-7	3124-22820	※ 固定グリップ	1	
3-8	3124-22830	※ キャップ	1	
3-9	0111-00506	※ M5X6 スクリュ	1	
4-1	3124-22411	※ スロットルレバー(W) L=1280	1	
4-2	3124-55111	※ スロットルワイヤ(72x1280)	1	
4-3	3124-27320	※ コルゲートチューブφ 7×1000	1	
4-4	3394-31210	※ 結束バンド(2×80黒)	2	
	3355-31210	※ コードバンド	1	
5	3156-24101	インナーパイプAssy L1381	1	
6	3189-31000	ジャバラアツ(※付)	1	
6-1	0122-00525	※ M5X25 十字穴付六角ボルト	1	
6-2	0162-00555	※ M5 フランジ付ナット	1	
6-3	3119-31214	ワイヤークランプ(鉄製)新	2	

図番	品番	部品名	個数	価格
7	3137-25100	フレキシファアツ φ 8×2236	1	
8	3156-22501	アームスティアツ(※付)	1	
8-1	0122-30625	※ M6×25十字穴付六角ボルトSW.W	2	
9	3354-22300	ループハンドルアツ ※付	1	
9-1	3354-22310	※ ループハンドル	1	
9-2	3354-22320	※ ループハンドルキャップ	1	
9-3	0111-40530	※ M5×30 スクリュ W	4	
9-4	0161-00540	※ M5 ナット	4	
9-5	3129-22121	吊りゴムハンガー	1	
10-1	3191-22411	スロットルレバー(鉄) (T) L=1100新	1	
10-2	3124-55110	スロットルワイヤ 72×1100 MYR用	1	
10-3	3124-27320	コルゲートチューブφ 7×1000	1	
10-4	3355-31210	コードバンド	1	
10-5	3394-31210	結束バンド(2×80黒)	2	
11-1	3347-22210	リヤグリップ GTR/GT2用	1	
11-2	3347-22320	グリップバンド	2	
12-1	3347-22310	左グリップ GT2用	1	
12-2	3347-22320	グリップバンド	2	
13	3353-93202	セフティプレートAssy ※付	1	
13-1		※ セフティプレート		
13-2	3143-93220	※ プレートスティ	1	
13-3	3146-93230	※ プレートサドル	1	
13-4	0122-30625	※ M6×25十字穴付六角ボルトSW.W	2	
13-5	0163-00630	※ M6 四角ナット	2	
13-6	0114-00516	※ M5X16トラススクリュ	4	
13-7	0163-00523	※ M5 四角ナット	4	
14-1	3117-93301	草巻付防止カバー	1	
14-2	3117-93330	M5×25 タッピングスクリュ	1	
	3143-91120	38 mm 片口スパナ	1	
	3353-91140	13mmボックスレンチ	1	
	3112-93430	ビーバーグリス	1	
	3123-91162	パーツ袋	1	
	3123-93411	移動時カバー(組)	1	
	3171-93421	吊りコム(新)吊りコムハンガー仕様L700	1	
	3123-93451	ゴーグル(メガネタイプ)	1	
	3112-92331	カル刈ッタ 255×40P箱入(OEM)	1	
	3121-99110	背負式刈払機取扱説明書	1	
	3189-94100	型式名ラベル(GT)	1	
	3911-94001	注意ラベル	1	