

部品表

HFLU/HFLR/HFL2

ジュラルミン



山田機械工業株式会社

〒651-2404 神戸市西区岩岡町古郷1534

TEL 078(967)1481

FAX 078(967)3090

1. 本部品表は山田機械工業の純正部品表です。
2. 本部品は 2014 年 4 月 1 日 より適用いたします。（本部品表適用と同時に従来の部品表を廃止します。）
3. 部品注文は誤発送をさけるため、本部品表に記載されている品番及び品名にてご注文下さい。

部品表の見方

—— 品番欄及び、単価欄の横線は単品では補給いたしません。

※ 単価で補給いたしません。

■ 旧製品に使用可能で、その部品の代わりに補給する場合があります。

3 (太字) アッセンブリ部品

アッシ アッセンブリ部品

SW バネ座金

W 平座金

AJ アジャスタ

SP コイルバネ

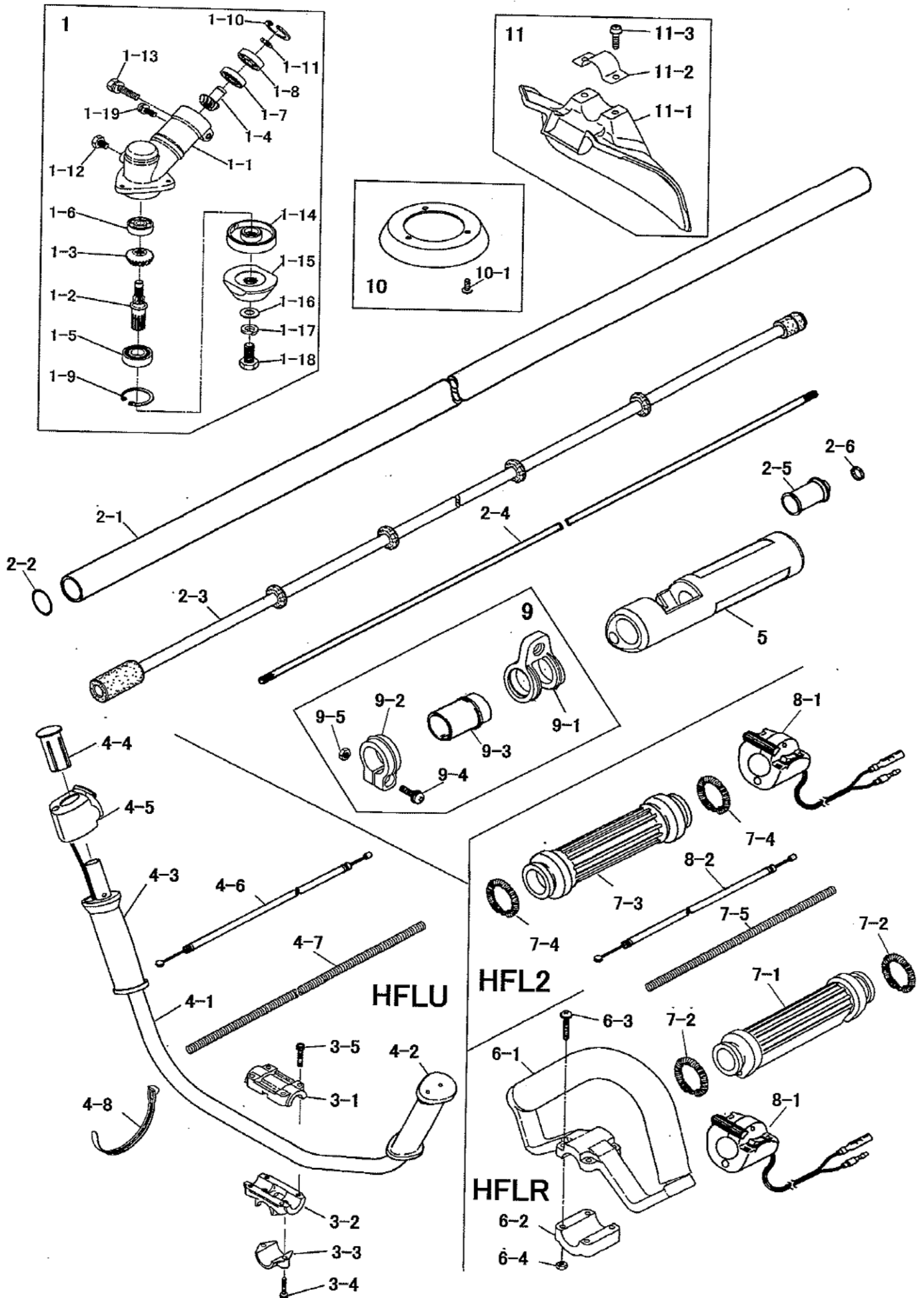
PK パッキン又はガスケット

ボルト 六角ボルト

注 旧製品については旧部品表を参照して下さい。但し価格についてはお問い合わせください。

本価格は改良のため予告なく品名及び価格が変わることがあります。

ショルダー HFLU/HFLR/HFL2

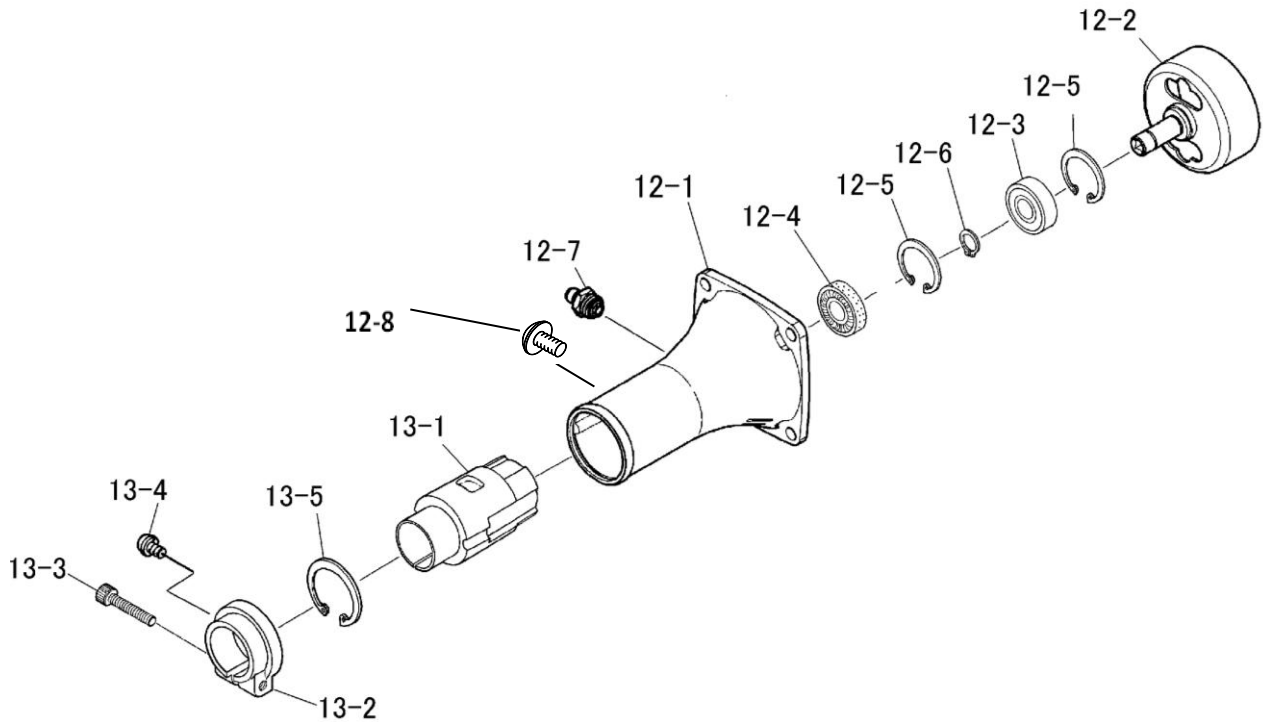


ショルダー HFLU/HFLR/HFL2

図番	品番	部品名	個数	価格
1	3129-11002	ギヤケースアッシ(※ ○印)	1	
1-1	-	※ ピニオンギヤ	1	-
1-2	-	※ ギヤシャフト	1	-
1-3	-	※ ベベルギヤ	1	-
1-4	-	※ ピニオンギヤ	1	-
1-5	0311-16001	※ 6001 NS ベアリング	1	
1-6	0311-00627	※ 627 ベアリング	1	
1-7	0311-00609	※ 609 ベアリング	1	
1-8	0311-30609	※ 609 Z ベアリング	1	
1-9	0212-02812	※ R-28 スナップリング	1	
1-10	0212-02412	※ R-24 スナップリング	1	
1-11	0211-00910	※ S-9 スナップリング	1	
1-12	0121-00608	※ M6×8六角ボルト	1	
1-13	0121-10625	○ M6X25六角ボルト.SW	1	
1-14	3353-11210	○ 刃受金具	1	
1-15	3112-11221	○ 刃押え金具 (刃押え下)	1	
1-16	0171-00812	M8 平ワッシャ(小)	1	
1-17	3143-11240	M8 SW 左	1	
1-18	3156-11230	M8×20 左ボルト(3156-11231より)	1	-
	3156-11231	○ M8X22左ボルト SW左 W 付き	1	
1-19	0111-10512	M5X12 スクリュ SW	1	
2-1	3438-21100	メインパイプAssy(ジュラルミンΦ24×1800)	1	
2-2	3429-12180	P20 Oリング	1	
2-3	3438-24100	インナーパイプアッシ L1785	1	
2-4	3438-25110	フレキシシャフト □5×Φ6×1858	1	
2-5	3429-26450	UハンドルブラケットASSY(※印付)	1	
2-6	3114-31150	※ シールジョイント	1	
3	3348-22101	UハンドルブラケットAssyφ24	1	
3-1	3348-22111	※ ブラケット 上	1	
3-2	3348-22121	※ ブラケット 中	1	
3-3	3348-22130	※ ブラケット 下	1	
3-4	1128-00522	※ M5×22 六角穴付ボルト	2	
3-5	3353-00525	※ M5×25 六角穴付ボルト	4	
4	3355-22202	Uハンドルアッシ(3355-22140と3355-22130)へ	1	-
	3355-22140	Uハンドル右コンブ(UT)(※付)	1	
	3355-22130	Uハンドル左コンブ(UT)(○付)	1	
4-1	3355-22211	Uハンドル(3355-22222と3355-22213)へ		-
	3355-22222	※ Uハンドル右(UT UW)	1	
	3355-22213	○ Uハンドル左(UT UW)	1	
4-2	3355-22320	○ 左グリップ	1	
4-3	3355-22331	※ 右グリップ	1	
4-4	3355-22342	※ ハンドルキャップ(新)	1	
4-5	7020-22410	スロットルレバー L1100	1	
4-6	3429-22520	スロットルワイヤ(72×970)	1	
4-7	3323-27320	コルゲートチューブ φ7×800	1	
4-8	3355-31210	コードバンド	1	

図番	品番	部品名	個数	価格
5	3324-26510	プロテクター	1	
	3324-26511	プロテクター(縫製品)	1	
6	3354-22300	ループハンドルASSY(※印付)	1	
6-1	3354-22310	※ ループハンドル	1	
6-2	3354-22320	※ ループハンドルキャップ	1	
6-3	0111-40530	※ M5×30 スクリュ W	4	
6-4	0161-00540	※ M5 ナット	4	
7-1	3347-22210	右グリップ(ショルダー用)	1	
7-2	3347-22320	グリップバンド	2	
7-3	3347-22310	左グリップ(ショルダー用)	1	
7-4	3347-22320	グリップバンド	2	
7-5	3355-27310	コルゲートチューブ 7×200	1	
8-1	7020-22411	スロットルレバー(400mm)	1	
8-2	3431-22521	スロットルワイヤ (420X70)	1	
9	3335-21200	ハンガASSY(※印付)	1	
9-1	-	※ M/5X25 スクリュ SW, W	1	-
9-2	-	※ クランプ	1	-
9-3	-	※ スペーサ	1	-
9-4	-	※ M/5X25 スクリュ SW, W	1	-
9-5	0161-00540	※ M5 ナット	1	
10	3353-93310	巻付防止カバー(※印付)	1	
10-1	0111-00410	※ M4×10 スクリュ	3	
11	3353-93201	セフティプレートAssy 3353-93202へ	1	-
11-1	3353-93211	セフティプレート(3353-93212より)	1	-
11-2	3347-93231	プレートサドル(供給切れ)	1	-
11-3	3347-00525	M5×25 スクリュ	2	
新	3353-93202	セフティプレートアッシ(※印付)	1	
	3353-93212	※ セフティプレート	1	
	3347-93232	※ プレートサドル	1	
	0122-30615	※ M6×15十字穴付六角ボルトSW, W	2	

ショルダー HFLU/HFLR/HFL2



図番	品番	部品名	個数	価格
12	3324-31101	クラッチハウジングアッシ(※印付)	1	
12-1	3324-31111	※ クラッチハウジング	1	
12-2	3324-31122	※ クラッチドラム	1	
12-3	0311-46001	※ 6001 ZZ ベアリング	1	
12-4	3324-31160	※ 12-28-5 オイルシール	1	
12-5	0212-02812	※ R-28 スナップリング	2	
12-6	0211-01210	※ S-12 スナップリング	1	
12-7	3143-11180	※ グリスプラグ M-10	1	
12-8	0114-00406	※ M4×6トラスクリュ	1	
13-1	3353-31200	※ 防振ゴム (12に含む)	1	
13-2	3353-31311	クランプ	1	
13-3	0126-00525	M5X25六角穴付ボルト	1	
13-4	0111-10512	M5X12 スクリュ SW	1	
13-5	0217-03615	※ IRTW-36スナップリング(12に含む)	1	

図番	品番	部品名	個数	価格
	3353-93422	ショルダーバンドアッシ	1	
	3353-91140	13mmボックスレンチ	1	
	5111-91180	4mm 六角棒レンチ	1	
	3112-93430	ピーバークリス	1	
	3123-91162	パーツ袋	1	
	3123-93411	移動時カバー(組)	1	
	3123-93451	ゴーグル(メガネタイプ)	1	
	3312-92331	カル刈ツタ230×36P箱入(OEM)新ケース	1	
	3347-30616	M6×16十字穴付六角ホルトSW W	4	
	3353-99115	ショルダー式刈払機取扱説明書	1	
	3438-94100	型式名ラベル(HFL)	1	
	3911-94001	注意ラベル	1	
	3429-94130	グリスラベル	1	
	3341-94150	取付位置シール	1	