

部品表

HFLUT HFLRT HFL2T

ジュラルミン



山田機械工業株式会社

〒651-2404 神戸市西区岩岡町古郷1534

TEL 078(967)1481

FAX 078(967)3090

1. 本部品表は山田機械工業の純正部品表です。
2. 本部品は 2014 年 4 月 1 日 より適用いたします。（本部品表適用と同時に従来の部品表を廃止します。）
3. 部品注文は誤発送をさけるため、本部品表に記載されている品番及び品名にてご注文下さい。

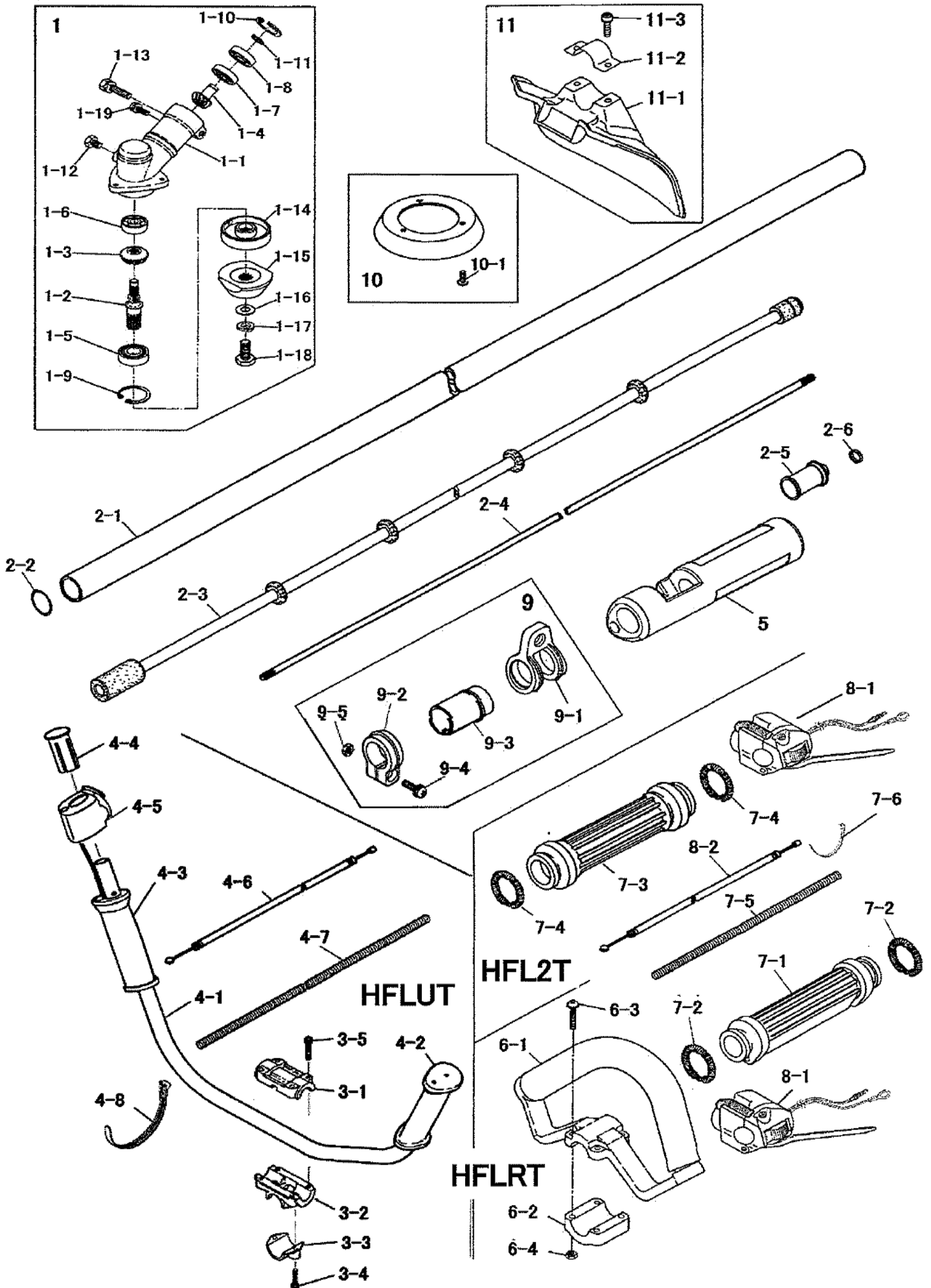
部品表の見方

- 品番欄及び、単価欄の横線は単品では補給いたしません。
- ※ 単価で補給いたしません。
- 旧製品に使用可能で、その部品の代わりに補給する場合があります。
- 3 (太字) アッセンブリ部品
- アッシ アッセンブリ部品
- SW バネ座金
- W 平座金
- AJ アジャスタ
- SP コイルバネ
- PK パッキン又はガスケット
- ボルト 六角ボルト

注 旧製品については旧部品表を参照して下さい。但し価格についてはお問い合わせください。

本価格は改良のため予告なく品名及び価格が変わることがあります。

ショルダー HFLUT/HFLRT/HFL2T



ショルダー HFLUT/HFLRT/HFL2T

図番	品番	部品名	個数	価格	図番	品番	部品名	個数	価格
1	3129-11002	ギヤケースアッシ(※ O印)	1		4-5	3387-22412	★ スロットルレバー(マルナカT)L 1020	1	
					4-6	3429-22521	★ スロットルワイヤー(66X970)	1	
1-1	-	※ ギヤケース	1	-	4-7	3323-27320	★ コルゲートチューブ φ 7x800	1	
1-2	-	※ ギヤシャフト	1	-	4-8	3355-31210	★ コードバンド	1	
1-3	-	※ ベベルギヤ	1	-					
1-4	-	※ ピニオンギヤ	1	-					
1-5	0311-16001	※ 6001 NS ベアリング	1						
1-6	0311-00627	※ 627 ベアリング	1						
1-7	0311-00609	※ 609 ベアリング	1						
1-8	0311-30609	※ 609 Z ベアリング	1		5	3324-26511	プロテクター(縫製品)	1	
1-9	0212-02812	※ R-28 スナップリング	1						
1-10	0212-02412	※ R-24 スナップリング	1		6	3354-22300	ループハンドルアッシ ※付	1	
1-11	0211-00910	※ S-9 スナップリング	1		6-1	3354-22310	※ ループハンドル	1	
1-12	0121-00608	※ M6×8六角ボルト	1		6-2	3354-22320	※ ループハンドルキャップ	1	
1-13	0121-10625	O M6X25六角ボルト.SW	1		6-3	0111-40530	※ M5×30 スクリュ W	4	
1-14	3353-11210	O 刃受金具	1		6-4	0161-00540	※ M5 ナット	4	
1-15	3112-11221	O 刃押え金具(刃押え下)	1						
1-16	0171-00812	M8 平ワッシャ(小)	1		7-1	3347-22210	右グリップ(ショルダー用)	1	
1-17	3143-11240	M8 SW 左	1		7-2	3347-22320	グリップバンド	2	
1-18	3156-11230	M8×20 左ボルト(3156-11231より)	1	-	7-3	3347-22310	左グリップ(ショルダー用)	1	
	3156-11231	O M8X22左ボルト SW左 W 付き	1		7-4	3347-22320	グリップバンド	2	
1-19	0111-10512	M5X12 スクリュ SW	1		7-5	3355-27310	コルゲートチューブ 7×200	1	
					7-6	3394-31210	結束バンド(2×80黒)	1	
2-1	3438-21100	メインパイプAssy(ジュラルミンΦ24×1800)	1						
2-2	3429-12180	P20 Oリング	1		8-1	3388-22411	スロットルレバー(T)トリ新 L=400	1	
2-3	3438-24100	インナーパイプアッシ L1785	1		8-2	3431-22521	スロットルワイヤ (420X70)	1	
2-4	3438-25110	フレキシシャフト □5×Φ6×1858	1						
2-5	3429-26450	ブッシュRガイド ※付	1		9	3335-21200	ハンガASSY(※印付)	1	
2-6	3114-31150	※ シールジョイント	1		9-1	-	※ ハンガ	1	-
					9-2	-	※ クランプ	1	-
3	3348-22101	UハンドルブラケットAssy ※付	1		9-3	-	※ スペーサ	1	-
3-1	3348-22111	※ ブラケット 上	1		9-4	-	※ M/5X25 スクリュ SW, W	1	-
3-2	3348-22121	※ ブラケット 中	1		9-5	0161-00540	※ M5 ナット	1	
3-3	3348-22130	※ ブラケット 下	1						
3-4	1128-00522	※ M5×22 六角穴付ボルト	2		10	3353-93310	巻付防止カバー ※付	1	
3-5	3353-00525	※ M5×25 六角穴付ボルト	4		10-1	0111-00410	※ M4×10 スクリュ	3	
★	3000-22205	UハンドルASSY製品完(レバー)★付	1		11	3353-93202	セフティプレートASSY ※付	1	
4	3355-22202	★ Uハンドルアッシ(3355-22140と3355-22130)へ		-	11-1	3353-93212	※ セフティプレート	1	
	3355-22140	Uハンドル右コンブ(UT)(※付)	1		11-2	3347-93232	※ プレートサドル	1	
	3355-22130	Uハンドル左コンブ(UT)(O付)			11-3	0122-30615	※ M6×15十字穴付六角ボルトSW, W	2	
4-1	3355-22211	Uハンドル(3355-22222と3355-22213)へ	1	-					
	3355-22222	※ Uハンドル右(UT UW)	1						
	3355-22213	O Uハンドル左(UT UW)	1						
4-2	3355-22320	O 左グリップ	1						
4-3	3355-22331	※ 右グリップ	1						
4-4	3355-22342	※ ハンドルキャップ(新)	1						

